

JUMO

рН-метрические электроды

201020

201025



www.jumo.nt-rt.ru



По вопросам продаж и поддержки обращайтесь:

Архангельск (8182)63-90-72
Астана +7(7172)727-132
Белгород (4722)40-23-64
Брянск (4832)59-03-52
Владивосток (423)249-28-31
Волгоград (844)278-03-48
Вологда (8172)26-41-59
Воронеж (473)204-51-73
Екатеринбург (343)384-55-89
Иваново (4932)77-34-06
Ижевск (3412)26-03-58
Казань (843)206-01-48

Калининград (4012)72-03-81
Калуга (4842)92-23-67
Кемерово (3842)65-04-62
Киров (8332)68-02-04
Краснодар (861)203-40-90
Красноярск (391)204-63-61
Курск (4712)77-13-04
Липецк (4742)52-20-81
Магнитогорск (3519)55-03-13
Москва (495)268-04-70
Мурманск (8152)59-64-93
Набережные Челны (8552)20-53-41

Нижний Новгород (831)429-08-12
Новокузнецк (3843)20-46-81
Новосибирск (383)227-86-73
Орел (4862)44-53-42
Оренбург (3532)37-68-04
Пенза (8412)22-31-16
Пермь (342)205-81-47
Ростов-на-Дону (863)308-18-15
Рязань (4912)46-61-64
Самара (846)206-03-16
Санкт-Петербург (812)309-46-40
Саратов (845)249-38-78

Смоленск (4812)29-41-54
Сочи (862)225-72-31
Ставрополь (8652)20-65-13
Тверь (4822)63-31-35
Томск (3822)98-41-53
Тула (4872)74-02-29
Тюмень (3452)66-21-18
Ульяновск (8422)24-23-59
Уфа (347)229-48-12
Челябинск (351)202-03-61
Череповец (8202)49-02-64
Ярославль (4852)69-52-93

Комбинированные pH- и редокс-электроды в стеклянном или пластиковом корпусе

Типовой ряд 201020 – pH-электроды
Типовой ряд 201025 – редокс-электроды

Краткое описание

Электроды серии JUMO tecLine представляют собой высококачественные сенсоры для профессионального применения в различных технологических процессах. Их отличает использование самых качественных материалов и компонентов. Они выполнены как комбинированные электроды (стеклянный или металлический электрод и электрод сравнения в одном корпусе). При необходимости, в зависимости от типа, электрод может дополнительно иметь встроенный датчик температуры.

Для различных технических требований имеются соответствующие исполнения:

JUMO tecLine

- для промышленных и бытовых вод и сточных вод
- для измерений в суспензиях и лаках
- для измерений в бедных ионами средах
- для сильнощелочных сред, высоких температур и процессов стерилизации
- для сред, содержащих фториды, и низкотемпературных применений
- исполнение PRO для экстремальных условий эксплуатации

Сенсоры JUMO tecLine отвечают современному уровню техники pH- и редокс-метрии. Каждый электрод является качественным изделием и проходит индивидуальную проверку. Современные производственные установки обеспечивают постоянство характеристик.

Для всей серии JUMO tecLine справедливо:

Все стандартные электроды изготавливаются из физиологически безвредных материалов, включенных в список FDA. Сенсоры выполнены в корпусе из стекла, не содержащего свинец, и соответствуют требованиям RoHS.



Тип 201020/51

Тип 201025/51

Тип 201020/76

Активные элементы pH- и редокс-электродов

Мембранное стекло или активная часть	Описание	Диапазон измерений	Диапазон температур	Типичные применения
Стекло UW	Универсальное стекло	pH 0... 12 (кратковременно pH14)	-5... +80 °C	Водоподготовка и сточные воды, измерения в технологических процессах, бедных ионами средах
Стекло HA	стекло, устойчивое к сильнощелочным средам	pH 0... 14	-5... +80 °C	сильнощелочные среды (> pH 12)
Стекло HT	высокотемпературное стекло	pH 0... 14	0... +135 °C	для температур выше 80 °C и для сильнощелочных сред
Стекло DS	стекло, стерилизуемое паром	pH 0... 12	-5... +80 °C кратковременно до 130 °C (20 мин)	биотехнология, фармацевтическая и пищевая промышленность, процессы стерилизации
Стекло C	стекло, устойчивое к фторидам	pH 0... 11	-5... +50 °C	среды, содержащие фториды (плавиковую кислоту) C(HF) до 1000 мг/л
Стекло TT	низкотемпературное стекло	pH 0... 12	-30... +30 °C	контуры охлаждения, низкотемпературные измерения
Полусфера из платины	Измерение редокс-потенциала	+/- 2000 мВ	-10... +135 °C	восстановление хроматов, окисление нитритов, дезинфекция воды плавательных бассейнов и питьевой воды
Полусфера из золота	Измерение редокс-потенциала	+/- 2000 мВ	-10... +135 °C	окисление цианидов, дезинфекция воды

Конструктивные варианты системы сравнения (электрод сравнения)

В электродах серии JUMO tecLine применяется исключительно электролит сравнения, не содержащий ионов серебра. Токоотвод в виде патрона содержит серебро / хлористое серебро (Ag/AgCl). Применяются разнообразные формы диафрагм.

Тип диафрагмы	Описание	Возможные электролиты	Типичные применения / ограничения
1 керамическая диафрагма	высококачественная диафрагма из диоксида циркония ^a	высоковязкий гель KCl или жидкий раствор KCl	водоподготовка и сточные воды, измерения в технологических процессах и т.д.
3 керамические диафрагмы	то же, что и выше, за счет увеличения количества диафрагм повышенное истечение KCl	высоковязкий гель KCl или жидкий раствор KCl	для загрязненных или бедных ионами сред (проводимость < 100 мкСм/см); низкотемпературные измерения
Диафрагма из стекловолокна	пучок стекловолокна вместо керамической диафрагмы для электродов в пластмассовом корпусе	высоковязкий гель KCl	водоподготовка и сточные воды (слабо загрязненные среды)
Диафрагма в виде кольца из тефлона	диафрагма в виде кольца с большой площадью поверхности	высоковязкий гель KCl	только для сильно загрязненных или, например, содержащих масла сред, склонных к образованию налипаний
Диафрагма в виде кольцевой щели или отверстия	открытое соединение твердого электролита со средой, выполненное в виде кольца или отверстия	полимеризованный твердый электролит	суспензии, лаки, среды с твердыми компонентами, сильно загрязненные среды. Не подходит для очень чистой питьевой воды или бедных ионами сред.
Тип Дока (Двухкамерное исполнение)	удлиненный путь диффузии и двойное разделение диафрагмы предотвращают отравление электрода сравнения	высоковязкий гель мостик KCl/KCl	при наличии электродных ядов (напр., сульфидов)
		твердый электролит	

^a высококачественная керамика со стабильной пористостью и, как следствие, оптимальными диффузионными свойствами.

Другие pH- и редокс-электроды Вы найдете в следующих типовых листах:

- 20.1005 JUMO ecoLine pH / Rd;
- 20.1030 JUMO labLine или
- 201080: отдельные сенсоры

JUMO tecLine pH, JUMO tecLine Rd

Комбинированные pH-/редокс-электроды с диафрагмой из керамики или стекловолокна для водоподготовки и технологических процессов

Типичные области применения

- Промышленные и бытовые воды и сточные воды
- Измерения в технологических процессах, гальванике, установках нейтрализации, выходной контроль
- Питьевая вода, вода источников, питательная вода котлов
- Слабо загрязненные сточные воды
- Двухкамерное исполнение для сред, содержащих электролитные яды (сульфиды, цианиды и др.)
- Низкотемпературные измерения (-30... +30 °C), например, в холодильных установках
- Среды, содержащие фториды (плавиковую кислоту) до 1000 мг/л HF
- Сильнощелочные среды (уменьшенная щелочная ошибка при pH > 12)

Особенности

- Высококачественные керамические диафрагмы (диафрагма из стекловолокна у электродов с пластмассовым корпусом)
- Система токоотвода в виде набивного патрона в электролите сравнения, не содержащем ионов серебра
- Исполнения, устойчивые к давлению до 10 бар (50 °C)
- Рабочая температура: до -5... +80 °C (+90 °C для редокс-электродов) или -30... +30 °C (низкотемпературное исполнение)
- Возможен встроенный датчик температуры
- Возможен солевой запас для увеличения срока эксплуатации в средах с низкой электропроводностью и в питьевой воде
- Стекло JUMO HA для длительных измерений в диапазоне до pH 14
- Редокс-электроды с платиновой или золотой полусферой до ±2000 мВ

Типовое дополнение

Солевой запас, типовое дополнение

837



По заказу электрод может быть изготовлен с солевым запасом в системе сравнения в виде четырех колец. (см. рисунок). Эта опция рекомендуется при использовании электрода в бедных ионами средах или при высоких скоростях потока.

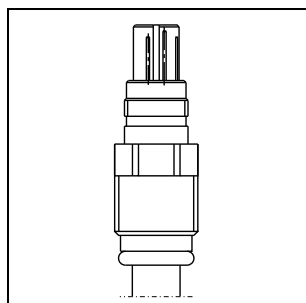
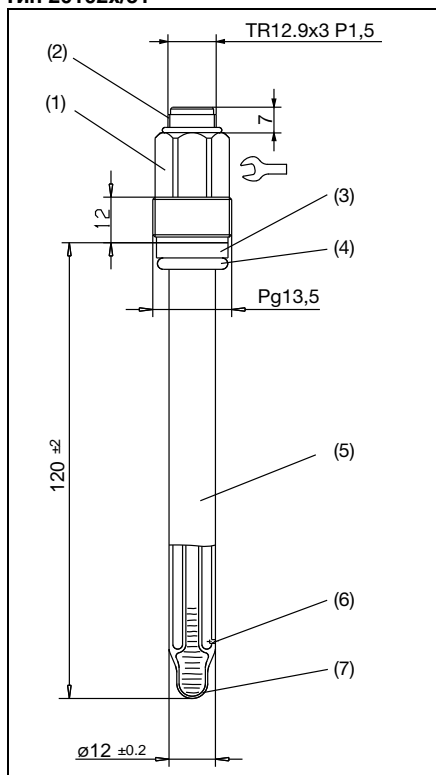
Солевой запас служит для повышения стабильности характеристик электрода.

Кольца не являются производственным браком (образованием кристаллов).

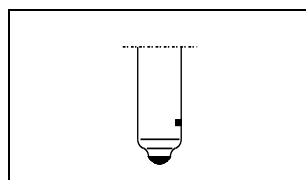
Солевой запас

Размеры

Тип 20102x/51



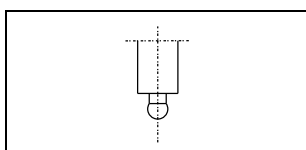
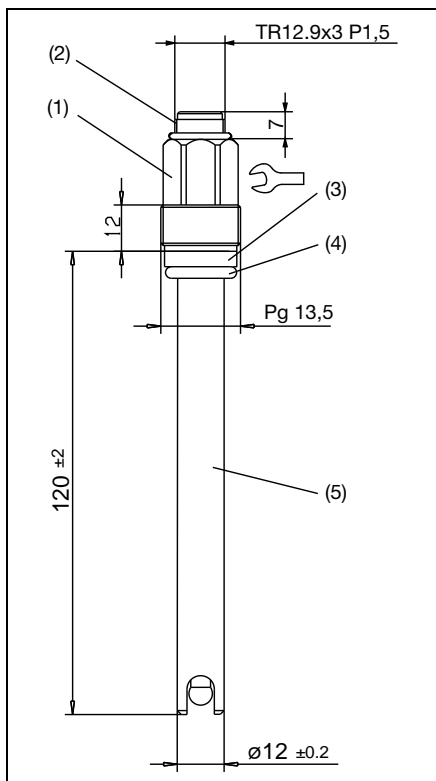
Ввинчиваемая головка VP
Pg 13,5



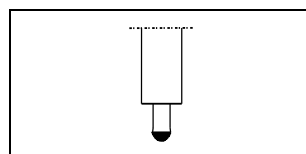
Платиновая или золотая
полусфера
Тип 201025/...

- (1) Ввинчиваемая головка Pg13,5 (максимальный крутящий момент 3,0 Нм)
- (2) Резьба TR12,9x 3 P1,5
- (3) Кольцо (PSU)
- (4) Уплотнительное кольцо 10x3,5 (FPM70)
- (5) Корпус электрода (стекло DIN 19 263)
- (6) От 1 до 3 диафрагм (Ø 1 мм, керамика / диоксид циркония)
- (7) Куполообразная мембрана

Тип 20102x/74



pH без защитного элемента



Платиновая или золотая
полусфера Тип 201025/74

- (1) Ввинчиваемая головка Pg13,5 (максимальный крутящий момент 3,0 Нм)
- (2) Резьба TR12,9x 3 P1,5
- (3) Кольцо (PSU)
- (4) Уплотнительное кольцо 10x3,5 (FPM70)
- (5) Корпус электрода (пластмасса PSU)

Данные для заказа

		(1) Базовый тип	
		201020	pH-электроды комбинированные JUMO tecLine pH с керамической диафрагмой или диафрагмой из стекловолокна для водоподготовки и производственных процессов
		201025	редокс-электроды комбинированные JUMO tecLine Rd с керамической диафрагмой или диафрагмой из стекловолокна для водоподготовки и производственных процессов
		(2) Расширение базового типа	
x	x	51	стеклянный корпус, гель, без заливочного отверстия, токоотвод патрон
o	o	72	пластмассовый корпус PEI с защитным элементом, заполненный гелем, диафрагма стекловолокно, токоотвод патрон
o	o	73	пластмассовый корпус PSU без защитного элемента, заполненный гелем, диафрагма стекловолокно, токоотвод патрон ^a
o	o	74	пластмассовый корпус PSU с защитным элементом, заполненный гелем, диафрагма стекловолокно, токоотвод патрон ^a
		(3) Активная часть	
x		18	стекло UW / pH 0... 12 (кратковременно 14), -5... +80 °C
o		11	стекло C / pH 0... 12 / -5... +50 °C, устойчиво к фторидам до 1000 мг HF/л
o		17	стекло HA / pH 0... 14 / -5... +80 °C, устойчиво к сильным щелочам
	x	22	платиновая полусфера, редокс-диапазон ±2000 мВ, -5... +90 °C
	o	32	золотая полусфера, редокс-диапазон ±2000 мВ, -5... +90 °C
		(4) Диафрагма	
o	o	05	1 x диафрагма из стекловолокна ^b
x	x	07	1 x диафрагма из диоксида циркония (специальная керамика)
o	o	09	3 x диафрагма из диоксида циркония (специальная керамика)
		(5) Электрическое подключение	
o		18	винчиваемая контактная головка VP Pg13,5 ^c
x	x	22	винчиваемая контактная головка Pg13,5
		(6) Длина монтажной части	
x	x	120	120 мм
o	o	225	225 мм
			другие длины по запросу
		(7) Типовые дополнения	
o	o	000	нет
x	x	837	солевой запас
o	o	838	двухкамерное исполнение (DOKA) с мостом KCl/KCl
o		840	встроенный датчик температуры Pt 100
o		841	встроенный датчик температуры Pt 1000

^a поставляется только с длиной монтажной части 225 мм^b только с расширением базового типа 72, 73 или 74^c для электродов с типовым дополнением 840 или 841

x = серийная комбинация

o = комбинация возможна

Ключ заказа **(1)** **(2)** **(3)** **(4)** **(5)** **(6)** **(7)**

Пример заказа / - - - - / , ...^a

^a Типовые дополнения в ключе заказа пишутся друг за другом через запятую**Указание:**

По возможности выбирайте сенсор в складском исполнении, или исполнении на заказ. Самостоятельно подобранный ключ заказа должен быть проверен нашим техническим специалистом и одобрен.

Поставляются со склада в Германии (pH)

Тип	Краткое описание	Арт. №
201020/51-18-07-22-120/837	стеклянный корпус, заполненный гелем, керамическая диафрагма, ввинчиваемая контактная головка, 120 мм, солевой запас	00300151
201020/51-18-07-22-120/000	стеклянный корпус, заполненный гелем, керамическая диафрагма, ввинчиваемая контактная головка, 120 мм	00300148
201020/51-18-07-18-120/837,840	стеклянный корпус, заполненный гелем, керамическая диафрагма, ввинчиваемая контактная головка VP, 120 мм, солевой запас, Pt 100	00595184
201020/51-17-07-22-120/837	стеклянный корпус, заполненный гелем, керамическая диафрагма, ввинчиваемая контактная головка, 120 мм, солевой запас, устойчив к сильным щелочам	00408953
201020/74-18-05-22-225/000	пластмассовый корпус PSU с защитным элементом, заполненный гелем, диафрагма из стекловолокна, ввинчиваемая контактная головка, 225 мм	00354295
201020/73-18-05-22-225/000	пластмассовый корпус PSU без защитного элемента, заполненный гелем, диафрагма из стекловолокна, ввинчиваемая контактная головка, 225 мм	00330857
201020/72-18-05-22-120/837,838	пластмассовый корпус PEI с защитным элементом, заполненный гелем, диафрагма из стекловолокна, ввинчиваемая контактная головка, 120 мм, солевой запас, двухкамерное исполнение	00303398

Изготавливаются по заказу (pH)

Тип	Краткое описание	Арт. №
201020/51-18-07-22-225/000	стеклянный корпус, заполненный гелем, керамическая диафрагма, ввинчиваемая контактная головка, 225 мм	00399535
201020/51-11-07-22-120/000	стеклянный корпус, заполненный гелем, керамическая диафрагма, ввинчиваемая контактная головка, 120 мм	00375623

Поставляются со склада (редокс)

Тип	Краткое описание	Арт. №
201025/51-22-07-22-120/837	стеклянный корпус, заполненный гелем, платиновая полусфера, керамическая диафрагма, ввинчиваемая контактная головка, 120 мм, солевой запас	00300397
201025/51-32-07-22-120/837	стеклянный корпус, заполненный гелем, золотая полусфера, керамическая диафрагма, ввинчиваемая контактная головка, 120 мм, солевой запас	00300396
201025/72-22-05-22-120/837,838	пластмассовый корпус PEI без защитного элемента, заполненный гелем, платиновая полусфера, диафрагма из стекловолокна, ввинчиваемая контактная головка, 120 мм, солевой запас, двухкамерное исполнение	00084011

JUMO tecLine pH, JUMO tecLine Rd

Комбинированные pH-/редокс-электроды для сточных вод, сильнозагрязненных сред, суспензий, лаков

Типичные области применения

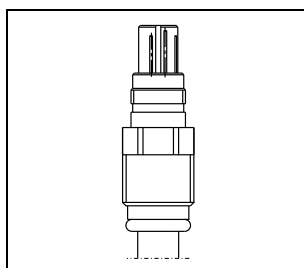
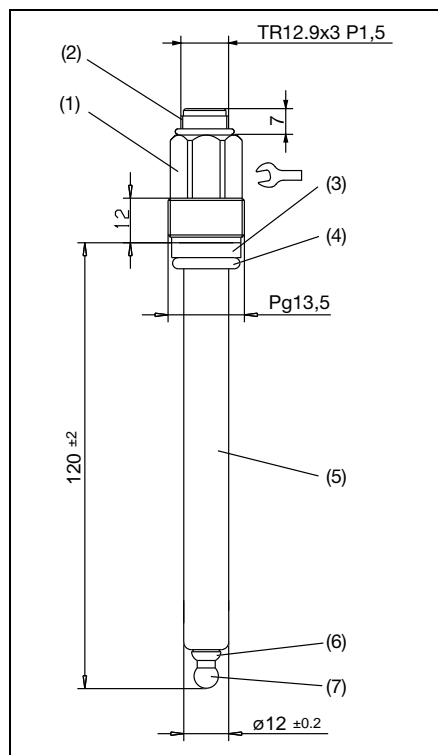
- Промышленные сточные воды
- Измерения в технологических процессах, гальванике, целлюлозно-бумажной промышленности, производстве напитков
- Маслосодержащие сточные воды
- Суспензии, лаки, среды с твердыми частицами
- Двухкамерное исполнение для сред, содержащих электродные яды
- Среды, содержащие фториды (плавиковую кислоту) до 1000 мг/л HF

Особенности

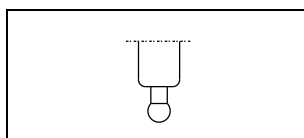
- Грязеотталкивающая диафрагма в виде кольца из PTFE с высоковязким раствором KCl (гель) или открытая диафрагма в виде кольцевой щели (или в виде отверстия) с полимеризованным твердым электролитом – практически не блокируемая
- Система токоотвода в виде набивного патрона в электролите сравнения, не содержащем ионов серебра
- Исполнения, устойчивые к давлению до 10 бар (50 °C)
- Рабочая температура: см. структуру обозначения типа
- Возможен встроенный датчик температуры
- Возможен солевой запас для увеличения срока эксплуатации в средах с низкой электропроводностью

Размеры

Тип 201020/51



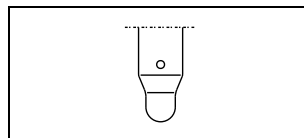
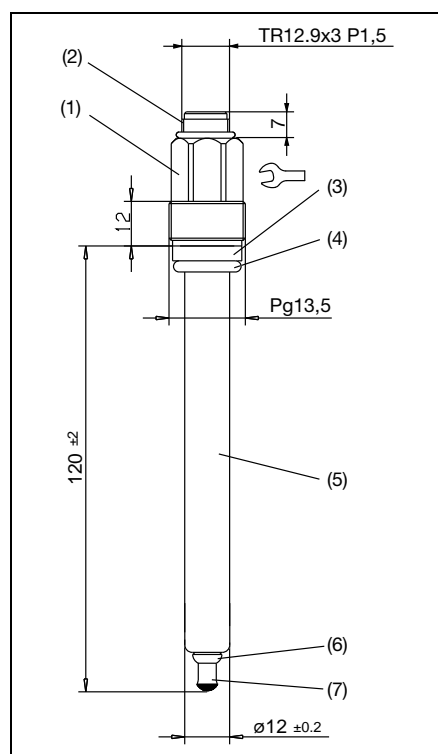
Ввинчиваемая
контактная головка
VP Pg 13,5



Диафрагма в виде кольцевой щели

- (1) Ввинчиваемая головка Pg13,5 (макс.крутящий момент 3,0 Нм)
- (2) Резьба TR12,9x3 P1,5
- (3) Кольцо (PSU)
- (4) Уплотнительное кольцо 10x3,5 (FPM70)
- (5) Корпус электрода (стекло DIN 19 263)
- (6) Кольцевая диафрагма (PTFE)
- (7) Шарообразная мембрана

Тип 201025/51



Диафрагма в виде отверстия

- (1) Ввинчиваемая головка Pg13,5 (макс.крутящий момент 3,0 Нм)
- (2) Резьба TR12,9x3 P1,5
- (3) Кольцо (PSU)
- (4) Уплотнительное кольцо 10x3,5 (FPM70)
- (5) Корпус электрода (стекло DIN 19 263)
- (6) Кольцевая диафрагма (PTFE)
- (7) Платиновая или золотая полу-сфера

Данные для заказа

		(1) Базовый тип	
		201020	pH-электроды комбинированные JUMO tecLine pH для сточных вод, сильно загрязненных сред, суспензий, лаков
		201025	редокс-электроды комбинированные JUMO tecLine Rd для сточных вод, сильно загрязненных сред, суспензий, лаков
x	x	(2) Расширение базового типа	
		51	стеклянный корпус, гель, без заливочного отверстия, токоотвод патрон
x		(3) Активная часть	
o		18	стекло UW / pH 0... 12 (кратковременно 14), -5... +80 °C
o		11	стекло C / pH 0... 12 / -5... +50 °C, устойчивое к фторидам до 1000 мг HF/л
	x	17	стекло HA / pH 0... 14 / -5... +80 °C, устойчиво к сильным щелочам
	o	22	платиновая полусфера, редокс-диапазон ±2000 мВ, -5... +90 °C
	o	32	золотая полусфера, редокс-диапазон ±2000 мВ, -5... +90 °C
x	x	(4) Диафрагма	
o	o	04	кольцо из PTFE
o	o	10	кольцевая щель, гель из полимеризованного твердого электролита («без диафрагмы»)
		11	в виде отверстия, гель из полимеризованного твердого электролита («без диафрагмы»)
o		(5) Электрическое подключение	
x	x	18	контактная головка VP Pg13,5 ^a
		22	ввинчиваемая контактная головка Pg13,5 (S8)
x	x	(6) Длина монтажной части	
o	o	120	120 мм
		225	225 мм
			другие длины по запросу
o	o	(7) Типовые дополнения	
x	x	000	нет
o	o	837	солевой запас
o	o	838	двухкамерное исполнение (DOKA) с мостом KCl/KCl ^b
o		840	встроенный датчик температуры Pt 100 °C
o		841	встроенный датчик температуры Pt 1000 °C

^a для электродов с типовым дополнением 840 или 841

^b не поставляется в сочетании с диафрагмой 10 или 11

^c только при подключении 18

Ключ заказа **(1)** **(2)** **(3)** **(4)** **(5)** **(6)** **(7)**
 Пример заказа 201020 / 51 - 18 - 07 - 22 - 120 / 837 , ...^a

^a дополнения указываются друг за другом, через запятую

Указание:

По возможности выбирайте сенсор в складском исполнении, или исполнении на заказ. Самостоятельно подобранный ключ заказа должен быть проверен нашим техническим специалистом и одобрен.

Поставляются со склада в Германии (pH)

Тип	Краткое описание	Арт. №
201020/51-18-04-22-120/000	стеклянный корпус, заполненный гелем, PTFE-диафрагма, ввинчиваемая контактная головка Pg13,5, 120 мм	00327907
201020/51-18-04-22-120/837	стеклянный корпус, заполненный гелем, PTFE-диафрагма, ввинчиваемая контактная головка Pg13,5, 120 мм, солевой запас	00321035
201020/51-18-04-22-225/837	стеклянный корпус, заполненный гелем, PTFE-диафрагма, ввинчиваемая контактная головка Pg13,5, 225 мм, солевой запас	00327142
201020/51-17-04-22-120/837	стеклянный корпус, заполненный гелем, PTFE-диафрагма, ввинчиваемая контактная головка Pg13,5, 120 мм, устойчив к сильным щелочам	00332794
201020/51-18-04-18-120/837,840	стеклянный корпус, заполненный гелем, PTFE-диафрагма, контактная головка VP Pg13,5, 120 мм, солевой запас, Pt100	00595188
201020/51-18-10-22-120/837	стеклянный корпус, заполненный гелем, диафрагма в виде кольцевой щели, ввинчиваемая контактная головка Pg13,5, 120 мм, солевой запас	00446112

Изготавливаются по заказу (pH)

Тип	Краткое описание	Арт. №
201020/51-18-04-18-120/840	стеклянный корпус, заполненный гелем, PTFE-диафрагма, ввинчиваемая контактная головка VP Pg13,5, 120 мм, встроенный Pt 100	00383865
201020/51-18-04-22-225/000	стеклянный корпус, заполненный гелем, PTFE-диафрагма, ввинчиваемая контактная головка Pg13,5, 225 мм	00372505
201020/51-18-11-22-120/837	стеклянный корпус, твердый электролит, диафрагма в виде отверстия, ввинчиваемая контактная головка Pg13,5, 120 мм, солевой запас	00445428
201020/51-18-11-18-120/837,840	стеклянный корпус, твердый электролит, диафрагма в виде отверстия, ввинчиваемая контактная головка VP Pg13,5, 120 мм, солевой запас, встроенный Pt 100	00516974

Поставляются со склада (редокс)

Тип	Краткое описание	Арт. №
201025/51-22-04-22-120/837	стеклянный корпус, заполненный гелем, PTFE-диафрагма, ввинчиваемая контактная головка Pg13,5, 120 мм, солевой запас	00321746

JUMO tecLine pH, JUMO tecLine Rd

Комбинированные pH-/редокс-электроды для повышенных температур и процессов стерилизации

Типичные области применения

- Процессы с постоянной повышенной температурой (макс. до 135 °C)
- Процессы стерилизации
- Двухкамерное исполнение для сред, содержащих электродные яды
- Среды, содержащие фториды (плавиковую кислоту) до 1000 мг/л HF

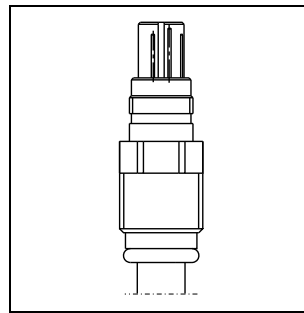
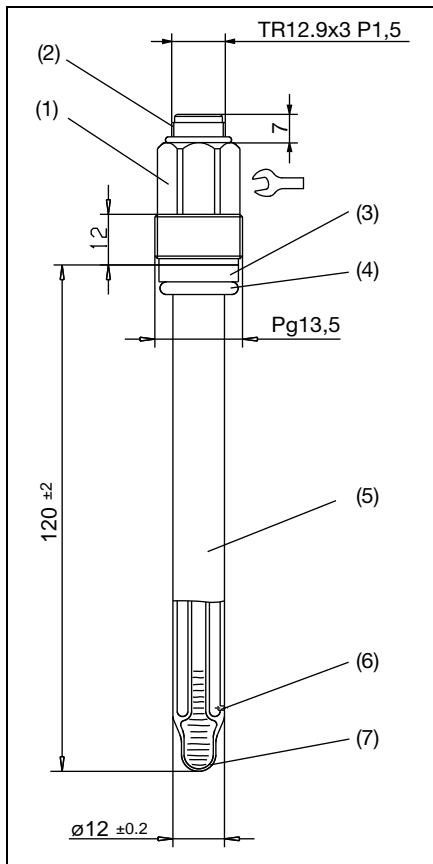
Особенности

- Испытанное электродное стекло JUMO HT (высокотемпературное pH-чувствительное стекло) 0 ... 14 pH
- Стерилизуемое электродное стекло JUMO DS
- Система токоотвода в виде набивного патрона в электролите сравнения, не содержащем ионов серебра
- Исполнения, устойчивые к давлению до 10 бар (50 °C)
- Рабочая температура: 0... 135 °C¹
- Возможен встроенный датчик температуры
- Редокс-электроды с платиновой или золотой полусферой до ±2000 мВ

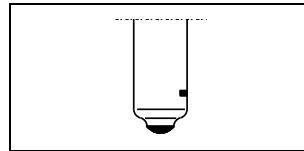
¹ Стерилизуемое исполнение: стерилизация при макс. 135 °C не более 20 мин. Непрерывные измерения после стерилизации при температуре не более 80 °C.

Размеры

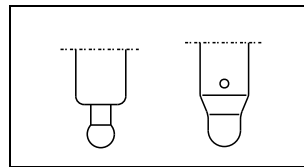
Тип 20102х/75



Ввинчиваемая контактная головка VP Pg 13,5



Платиновая или золотая полусфера Тип 201025/...



Диафрагма в виде отверстия / кольцевой щели

- (1) Ввинчиваемая головка Pg13,5 (макс.крутящий момент 3,0 Нм)
- (2) Резьба TR12,9x 3 P1,5
- (3) Кольцо (PSU)
- (4) Уплотнительное кольцо 10x3,5 (FPM70)
- (5) Корпус электрода (стекло DIN 19 263)
- (6) От 1 до 3 диафрагм (Ø 1 мм диоксид циркония)
- (7) Куполообразная мембрана

JUMO tecLine pH-/Rd

Комбинированные pH-метрические и редоксметрические электроды для повышенных температур и процессов стерилизации

Данные для заказа

		(1) Базовый тип	
		201020	pH-электроды комбинированные JUMO tecLine pH для повышенных температур и процессов стерилизации
		201025	редокс-электроды комбинированные JUMO tecLine Rd для повышенных температур и процессов стерилизации
x	x	75	(2) Расширение базового типа стеклянный корпус, высокотемпературный гель, без заливного отверстия / токоотвод патрон
x		12	(3) Активная часть стекло HT / pH 0... 14 / -5... +135 °C
o		14	стекло DS / pH 0... 12 / -5... +80 °C / стерилизуемое 20 мин при 135 °C
	x	22	платиновая полусфера / редокс-диапазон ±2000 мВ, -5... +135 °C
	o	32	золотая полусфера / редокс-диапазон ±2000 мВ, -5... +135 °C
x	x	07	(4) Диафрагма 1 x диафрагма из диоксида циркония (специальная керамика)
o	o	09	3 x диафрагма из диоксида циркония (специальная керамика)
o	o	10	диафрагма в виде кольцевой щели, твердый электролит («без диафрагмы»)
o	o	11	диафрагма в виде отверстия, твердый электролит («без диафрагмы»)
o		18	(5) Электрическое подключение контактная головка VP Pg13,5 ^a
x	x	22	ввинчиваемая контактная головка Pg13,5
x	x	120	(6) Длина монтажной части 120 мм
o	o	225	225 мм другие длины по запросу
o	o	000	(7) Типовые дополнения Нет
x	x	837	Солевой запас ^b
o	o	840	встроенный датчик температуры Pt100 °
o	o	841	встроенный датчик температуры Pt1000 °

^a для электродов с типовым дополнением 840 или 841

^b только вместе с диафрагмой 10 или 11

^c только при подключении 18

x = серийная комбинация

o = комбинация возможна

Ключ заказа (1) (2) (3) (4) (5) (6) (7) , ...^a
 Пример заказа 201020 / 51 - 18 - 07 - 22 - 120 / 837

Указание:

По возможности выбирайте сенсор в складском исполнении, или исполнении на заказ. Самостоятельно подобранный ключ заказа должен быть проверен нашим техническим специалистом и одобрен.

Поставляются со склада в Германии (pH)

Тип	Краткое описание	Арт. №
201020/75-12-07-22-120/000	стеклянный корпус, заполненный высокотемпературным гелем, керамическая диафрагма, ввинчиваемая контактная головка Pg13,5, 120мм, для высокотемпературных применений	00304030

Изготавливаются по заказу (pH)

Тип	Краткое описание	Арт. №
201020/75-12-11-18-120/837,840	стеклянный корпус, твердый электролит, диафрагма в виде отверстия, ввинчиваемая контактная головка VP Pg13,5, 120мм, Pt 100, для высокотемпературных процессов	00542508

JUMO tecLine pH, JUMO tecLine Rd

Комбинированные pH-/редокс-электроды с заполнением жидким электролитом KCl, дозаполняемые

Типичные области применения

- Бедные ионами среды с электропроводностью < 100 мкСм/см (рекомендация)
- Применение в особо чистой воде
- Гальванические процессы, производство печатных плат
- Ферментеры
- Сильно загрязненные, среды с налипанием
- Суспензии, лаки
- Питательная вода котлов

Особенности

- Поставляются со всеми электродными стеклами JUMO
- Диафрагма из диоксида циркония
- Токоотвод патрон. Дозаполняемые жидким электролитом KCl, не содержащим ионов серебра
- Рабочая температура: -10... 135 °C¹
- Редокс-электроды с платиновой или золотой полусферой до ±2000 мВ

Построение электролитического ключа

При измерении величины pH и редокс-потенциала возникает множество мешающих факторов, которые могут понизить точность измерений и срок службы электродов. Когда измеряемая среда отрицательно влияет на электрод, загрязняет или химически на него воздействует, выход из положения возможен при применении соответствующих измерительных электродов, с помощью подготовки проб или путем использования электролитического ключа.

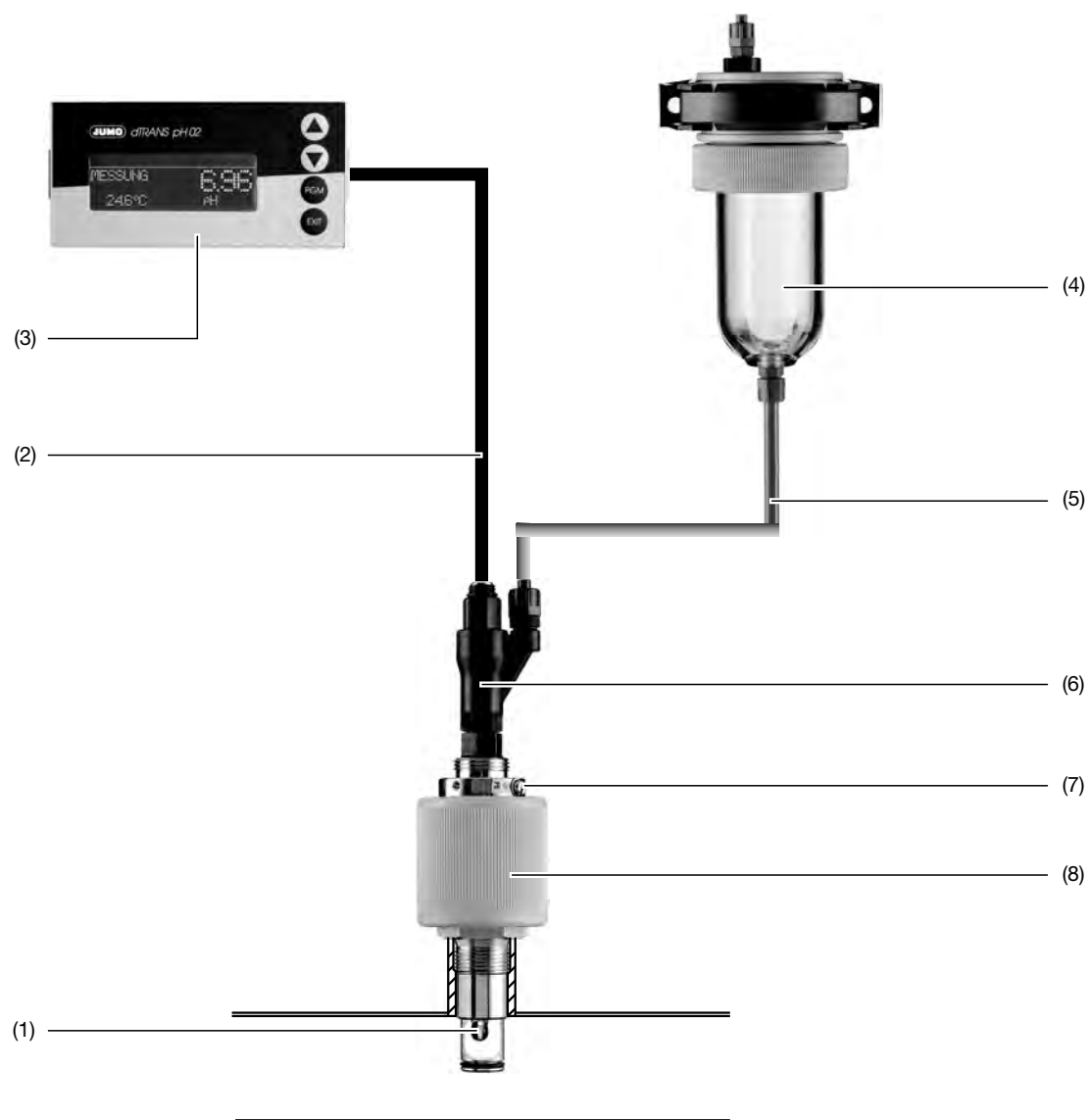
Мешающими факторами могут быть:

- Замасливание, блокирование
- Блокирование диафрагмы, напр. Из-за отложений
- Отравление
- Химическая реакция системы сравнения с измеряемой средой
- Колебания давления
- Проникновение измеряемой среды в электрод

При использовании электролитического ключа электрод сравнения находится не в измеряемой среде, а в отдельном сосуде. На следующей странице приведен пример применения электролитического ключа в трубопроводе.

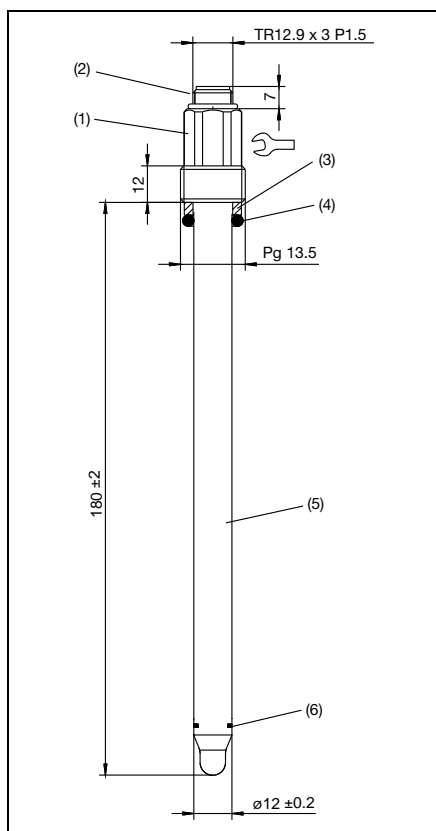
¹ в зависимости от типа стекла

Построение измерительной цепочки для комбинированных электродов с жидким KCl



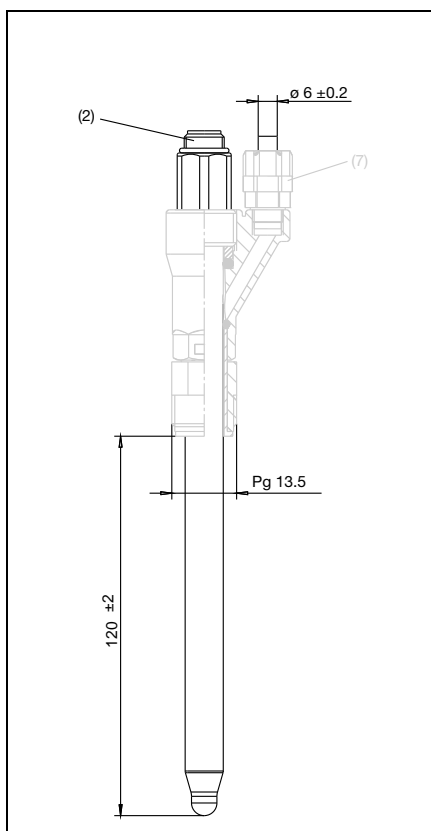
- (1) Комбинированный pH-электрод с жидким KCl, напр. 201020/76-18-09-22-180/833, TN 00373964
- (2) Кабель для подключения к электроду, напр. 202990/02-92-5-13, TN 00307298
- (3) Преобразователь/регулятор JUMO dTRANS pH 02, напр. 202551/01-8-01-4-0-00-23/000, TN 00560379
- (4) Сосуд с KCl, устойчивый к давлению, для настенного монтажа, TN 00060254
- (5) Шланг к сосуду с KCl (содержится в 4)
- (6) Подключение к KCl (принадлежность для 1), TN 00475617
- (7) Заземление
- (8) Шлюзовая арматура, напр. 202822/105-062-26, TN 00366915

Размеры



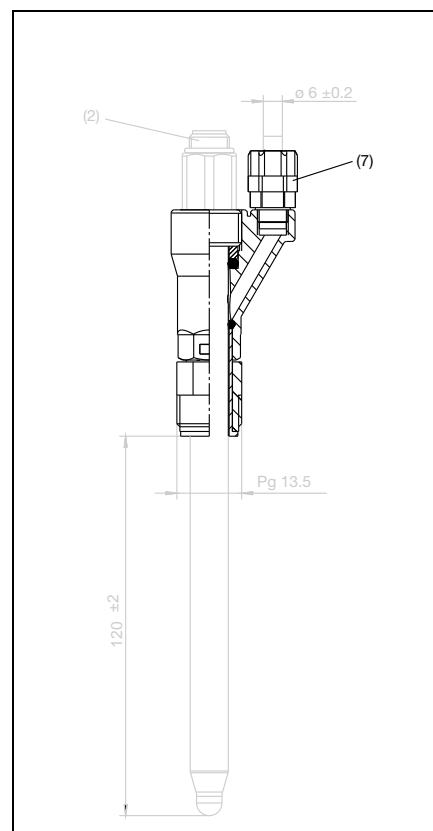
Электрод тип 201020/76-...

Монтажная длина 180 мм
 Диафрагма из диоксида циркония
 (диафрагма 09)

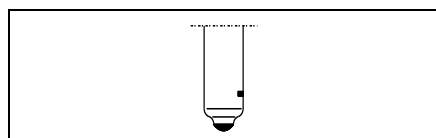


Электрод тип 201020/76-.../833

Монтажная длина 180 мм, подготовлен
 для подключения сосуда с KCl



**Насадка для подключения к KCl для
 электрода тип 201020/76-.../833**
 (заказывается как принадлежность, TN
 00475617) Материал PPO
 Температурный диапазон: 0...105 °C,
 Кратковременно +130 °C
 Давление: макс. 10 бар (25 °C)



Платиновая или золотая полусфера
Тип 201025/...

- | | |
|---|--------------------------------|
| (1) Винчиваемая головка Pg13,5 (макс. крутящий момент 3,0 Нм) | (6) 1-3 диафрагма |
| (2) Резьба TR12,9x 3 P1,5 | (7) Подключение к сосуду с KCl |
| (3) Кольцо (PSU) | |
| (4) Уплотнительное кольцо 10x3,5 (FPM70) | |
| (5) Корпус электрода (стекло DIN 19 263) | |

Данные для заказа

		(1) Базовый тип	
		201020	pH-электроды комбинированные JUMO tecLine pH с заполнением жидким KCl
		201025	редокс-электроды комбинированные JUMO tecLine Rd с заполнением жидким KCl
x	x	(2) Расширение базового типа	
		76	стеклянный корпус, жидкий электролит KCl, токоотвод патрон
x		(3) Активная часть	
o		18	стекло UW, pH 0... 12 (кратковременно 14), -5... +80 °C
o		11	стекло C, pH 0... 12, -5... +50 °C
o		12	стекло HT, pH 0... 14, 0... +135 °C (также и для сильнощелочных сред)
		14	стекло DS, pH 0... 12, 0... +80 °C (стерилизуемое 20 мин при 135 °C)
	x	22	платиновая полусфера, редокс-диапазон ±2000 мВ, -5... +90 °C
	o	32	золотая полусфера, редокс-диапазон ±2000 мВ, -5... +90 °C
x	x	(4) Диафрагма	
o	o	07	1 x диафрагма из диоксида циркония (специальная керамика)
		09	3 x диафрагма из диоксида циркония (специальная керамика)
x	x	(5) Электрическое подключение	
		22	ввинчиваемая контактная головка Pg13,5
o	o	(6) Длина монтажной части	
x	x	120	120 мм
		180	эффективная монтажная длина 120мм, но длина стеклянной части 180мм ^a
o	o	(7) Типовые дополнения	
x	o	000	нет
		833	подготовлен для подключения к сосуду с KCl ^b

^a Только вместе с типовым дополнением 833

^b Только для длины 180 мм

x = серийная комбинация

o = комбинация возможна

Ключ заказа (1) (2) (3) (4) (5) (6) (7) , ...^a
 / - - - - - / , ...^a
Пример заказа 201020 / 51 - 18 - 07 - 22 - 120 / 837

Указание:

По возможности выбирайте сенсор в складском исполнении, или исполнении на заказ. Самостоятельно подобранный ключ заказа должен быть проверен нашим техническим специалистом и одобрен.

Изготавливаются по заказу (рН)

Тип	Краткое описание	Арт. №
201020/76-18-09-22-180/833	стеклянный корпус, заполнение жидким электролитом KCl, 3 х керамическая диафрагма, 180 мм	00373964
201020/76-12-07-20-120/000	стеклянный корпус, заполнение жидким электролитом KCl, керамическая диафрагма, отвод с оливой под шланг и приклеенная втулка с резьбой Pg13,5, 120 мм	00300160

Изготавливаются по заказу (редокс)

Тип	Краткое описание	Арт. №
201025/76-22-07-22-180/833	стеклянный корпус, заполнение жидким электролитом KCl, 1 х керамическая диафрагма, 180 мм	00303849

Принадлежности

Тип	Арт. №
Подключение KCl (PG 209791)	00475617
Сосуд для запаса раствора KCl, устойчивый к давлению, для настенного монтажа. Для создания электролитического ключа или при использовании электродов, заполненных раствором KCl.	00060254
Трёхмолярный раствор KCl, в одной упаковке 5 бутылочек по 250 мм (типовой лист 20.1090) (PG 202950)	00306215

JUMO tecLine pH, JUMO tecLine Rd

Комбинированные pH/редокс-электроды

Типовой ряд 201020 – pH-электроды

Типовой ряд 201025 – редокс-электроды

Описание

Электроды типового ряда 201020(25)/79 отличаются высокой механической прочностью и химической устойчивостью. Прочный корпус из PVDF практически исключает опасность поломки сенсора. Используемый электролит гарантирует стабильные измерения даже в критических, сульфидсодержащих средах.

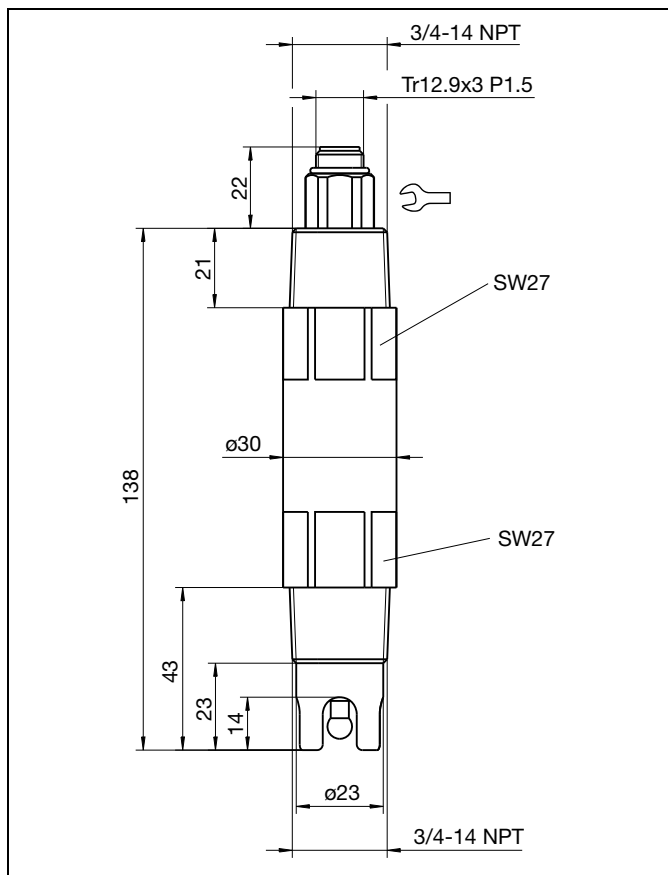
Встроенный датчик температуры Pt1000. В зависимости от применений, электроды могут изготавливаться как pH- или редокс-электроды. В качестве диафрагмы используется открытая диафрагма в виде кольцевой щели.

Типичные области применения

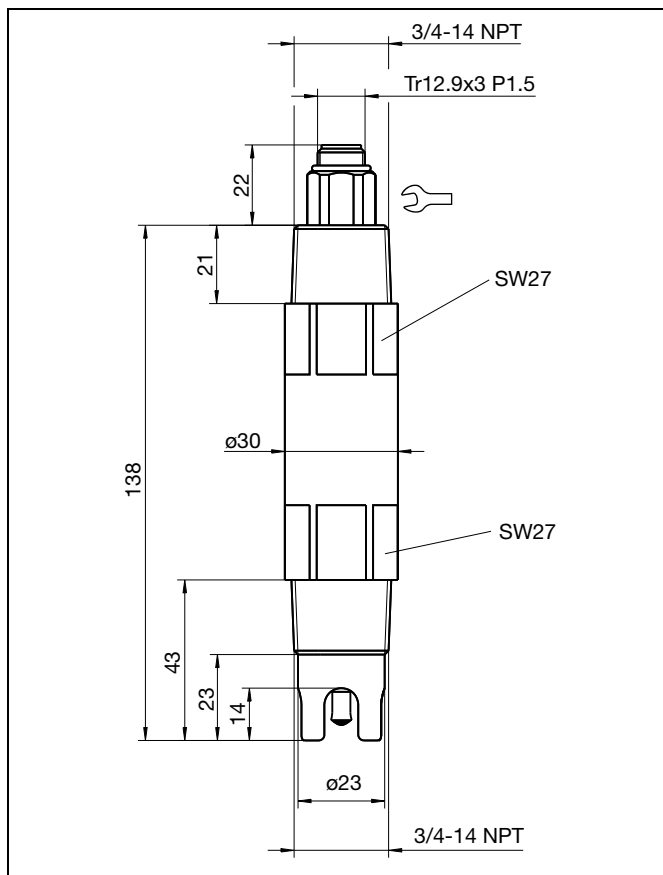
- Химическая промышленность
- Очистка сточных вод
- Отстойники, осветлительные установки
- Целлюлозно-бумажная промышленность



Размеры



Тип 201020/xx



Тип 201025/xx

Данные для заказа

		(1) Базовый тип	
		201020	pH-электроды комбинированные JUMO tecLine PRO pH
		201025	редокс-электроды комбинированные JUMO tecLine PRO Rd
x	x	79	(2) Расширение базового типа электроды для технологических процессов
x		18	(3) Активная часть стекло UW, pH 0... 12 (кратковременно 14), -5... +80 °C
o		12	стекло НТ, pH 0... 14, 0... +110 °C
	x	22	платиновая полусфера, ±2000 мВ, 0... +110 °C
	o	32	золотая полусфера, ±2000 мВ, 0... +110 °C
x	x	10	(4) Диафрагма диафрагма в виде кольцевой щели, твердый электролит («без диафрагмы»)
o	o	18	(5) Электрическое подключение контактная головка VP Pg 13,5
x	x	22	ввинчиваемая контактная головка Pg13,5
x	x	837	(6) Длина монтажной части солевой запас
o		841	встроенный Pt 1000

x = серийная комбинация

o = комбинация возможна

Ключ заказа	(1)	(2)	(3)	(4)	(5)	(6)	(7)
Пример заказа	201020	/ 79	- 12	- 10	- 22	- 43	/ 841

Указание:

По возможности выбирайте сенсор в складском исполнении, или исполнении на заказ. Самостоятельно подобранный ключ заказа должен быть проверен нашим техническим специалистом и одобрен.

Изготавливаются по заказу (pH)

Тип	Краткое описание	Арт. №
201020/79-18-10-22/837	UW-стекло, ввинчиваемая контактная головка Pg13,5, твёрдый электролит, диафрагма в виде кольцевой щели, солевой запас	00468999
201020/79-12-10-22/837	НТ-стекло, ввинчиваемая контактная головка Pg13,5, твёрдый электролит, диафрагма в виде кольцевой щели, солевой запас	00469853

Принадлежности

Тип	Арт. №
Соединительный кабель с разъемом VP, 5м, тип 202990/11-95-5-11	00372919
Соединительный кабель с разъемом VP, 10м, тип 202990/11-95-10-11	00373029

The top half of the page features a decorative background of a blue grid pattern. The grid consists of rounded rectangular cells that create a 3D effect, appearing to recede into the distance. The color of the grid transitions from a deep blue on the left to a lighter, almost white blue on the right. In the top right corner, the JUMO logo is displayed in a dark blue, bold, sans-serif font, enclosed within a white rounded rectangle with a dark blue border.

JUMO

По вопросам продаж и поддержки обращайтесь:

Архангельск (8182)63-90-72
Астана +7(7172)727-132
Белгород (4722)40-23-64
Брянск (4832)59-03-52
Владивосток (423)249-28-31
Волгоград (844)278-03-48
Вологда (8172)26-41-59
Воронеж (473)204-51-73
Екатеринбург (343)384-55-89
Иваново (4932)77-34-06
Ижевск (3412)26-03-58
Казань (843)206-01-48

Калининград (4012)72-03-81
Калуга (4842)92-23-67
Кемерово (3842)65-04-62
Киров (8332)68-02-04
Краснодар (861)203-40-90
Красноярск (391)204-63-61
Курск (4712)77-13-04
Липецк (4742)52-20-81
Магнитогорск (3519)55-03-13
Москва (495)268-04-70
Мурманск (8152)59-64-93
Набережные Челны (8552)20-53-41

Нижний Новгород (831)429-08-12
Новокузнецк (3843)20-46-81
Новосибирск (383)227-86-73
Орел (4862)44-53-42
Оренбург (3532)37-68-04
Пенза (8412)22-31-16
Пермь (342)205-81-47
Ростов-на-Дону (863)308-18-15
Рязань (4912)46-61-64
Самара (846)206-03-16
Санкт-Петербург (812)309-46-40
Саратов (845)249-38-78

Смоленск (4812)29-41-54
Сочи (862)225-72-31
Ставрополь (8652)20-65-13
Тверь (4822)63-31-35
Томск (3822)98-41-53
Тула (4872)74-02-29
Тюмень (3452)66-21-18
Ульяновск (8422)24-23-59
Уфа (347)229-48-12
Челябинск (351)202-03-61
Череповец (8202)49-02-64
Ярославль (4852)69-52-93

сайт: <http://jumo.nt-rt.ru> || эл. почта: jmu@nt-rt.ru