

JUMO

Преобразователь импеданса

Тип 202995



www.jumo.nt-rt.ru



По вопросам продаж и поддержки обращайтесь:

Архангельск (8182)63-90-72
Астана +7(7172)727-132
Белгород (4722)40-23-64
Брянск (4832)59-03-52
Владивосток (423)249-28-31
Волгоград (844)278-03-48
Вологда (8172)26-41-59
Воронеж (473)204-51-73
Екатеринбург (343)384-55-89
Иваново (4932)77-34-06
Ижевск (3412)26-03-58
Казань (843)206-01-48

Калининград (4012)72-03-81
Калуга (4842)92-23-67
Кемерово (3842)65-04-62
Киров (8332)68-02-04
Краснодар (861)203-40-90
Красноярск (391)204-63-61
Курск (4712)77-13-04
Липецк (4742)52-20-81
Магнитогорск (3519)55-03-13
Москва (495)268-04-70
Мурманск (8152)59-64-93
Набережные Челны (8552)20-53-41

Нижний Новгород (831)429-08-12
Новокузнецк (3843)20-46-81
Новосибирск (383)227-86-73
Орел (4862)44-53-42
Оренбург (3532)37-68-04
Пенза (8412)22-31-16
Пермь (342)205-81-47
Ростов-на-Дону (863)308-18-15
Рязань (4912)46-61-64
Самара (846)206-03-16
Санкт-Петербург (812)309-46-40
Саратов (845)249-38-78

Смоленск (4812)29-41-54
Сочи (862)225-72-31
Ставрополь (8652)20-65-13
Тверь (4822)63-31-35
Томск (3822)98-41-53
Тула (4872)74-02-29
Тюмень (3452)66-21-18
Ульяновск (8422)24-23-59
Уфа (347)229-48-12
Челябинск (351)202-03-61
Череповец (8202)49-02-64
Ярославль (4852)69-52-93

Преобразователь импеданса для комбинированных электродов

- независимый от напряжения сети
- возможен последующий монтаж в существующую установку
- позволяет увеличить длину проводов
- стабилизирует сигнал

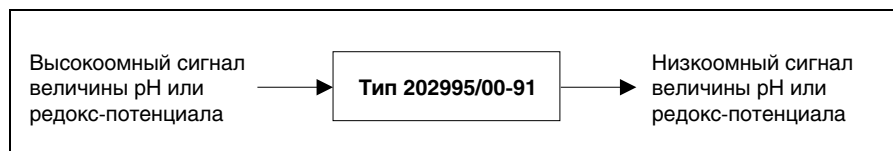
Краткое описание

Преобразователь импеданса (полного сопротивления) преобразует высокоомный сигнал от рН-электрода (до 1000 МОм) в низкоомный сигнал (< 1 кОм). Применение преобразователя импеданса может быть полезным и при измерениях окислительно-восстановительного потенциала металлическим электродом.

Преобразователь импеданса навинчивается непосредственно на контактную головку электрода. Таким образом, исключаются помехи, которые могут быть вызваны загрязнениями, влагой или электрическими полями, действующими на токоведущие провода. Для соединения преобразователя импеданса с измерительным преобразователем используется обычный коаксиальный кабель. Он обеспечивает передачу сигнала от преобразователя импеданса на большие расстояния. Встроенная литиевая батарея обеспечивает преобразователь электропитанием, независимым от внешних источников питания.



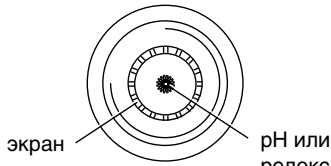
Блок-схема



Технические характеристики

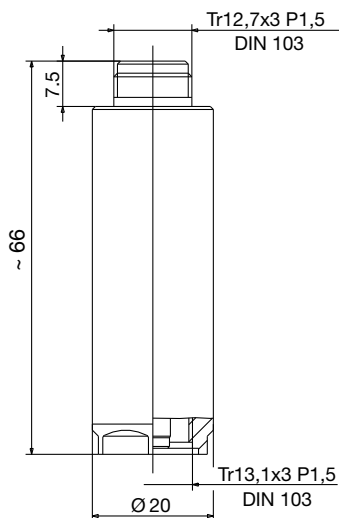
Вход Входное сопротивление Входной ток Входное напряжение	$R_e \geq 5 \times 10^{11} \text{ Ом}$ $i_e \leq 2 \text{ нА}$ при 25 °C $U_e \pm 1000 \text{ мВ} \pm 10 \%$
Выход Напряжение смещения Дрейф температуры	$U_o \leq 6 \text{ мВ}$ (тип.) 15 мкВ/К
Допустимая температура окружающей среды	-10 ... + 60 °C
Допустимая температура хранения	-10 ... + 60 °C
Внутреннее сопротивление	$R_i \leq 5 \text{ Ом}$
Усилитель (величина рН или редокс-потенциал)	1:1
Ошибка линеаризации	$\leq 0,5\%$, если входное сопротивление последующего усилителя $\geq 20 \text{ МОм}$
Питание	внутреннее от литиевой батареи (сменной), CR-1/3N-P (или аналогичной). Срок службы более 5 лет (при 25 °C). Срок службы может сокращаться под воздействием таких факторов, как сильные колебания температуры во время работы или при хранении.
Корпус	Поликарбонат
Масса	35 г

Электрическое подключение

<p>Распределение выводов на входе и выходе идентично.</p> <p>Штекерное соединение подходит к контактным головкам электродов JUMO типа N (типовой лист 202990) и к большинству контактных головок электродов других производителей (S7, S8)</p>	<p>Эл.головка формы N</p> <p>-91 (серийно)</p> 
--	--

Размеры

Тип 202995/00-91



Данные для заказа :

(1) Базовый тип	
202995	Преобразователь импеданса
(2) Расширение базового типа	
00	нет
(3) Подключение	
91	Контактная головка формы N, подходит к N-штекеру

Ключ заказа (1) (2) (3)

Пример заказа / -

 202995 / 00 - 91

Исполнение со склада в Германии

	Арт. N
Тип 202995/00-91, преобразователь импеданса с головкой формы N	00300455

The top half of the page features a decorative background of a blue grid pattern. The grid consists of rounded rectangular cells that create a 3D effect, appearing to recede into the distance. The color of the grid transitions from a deep blue on the left to a lighter, almost white blue on the right. In the top right corner, the JUMO logo is displayed in a dark blue, bold, sans-serif font, enclosed within a white rounded rectangle with a dark blue border.

JUMO

По вопросам продаж и поддержки обращайтесь:

Архангельск (8182)63-90-72
Астана +7(7172)727-132
Белгород (4722)40-23-64
Брянск (4832)59-03-52
Владивосток (423)249-28-31
Волгоград (844)278-03-48
Вологда (8172)26-41-59
Воронеж (473)204-51-73
Екатеринбург (343)384-55-89
Иваново (4932)77-34-06
Ижевск (3412)26-03-58
Казань (843)206-01-48

Калининград (4012)72-03-81
Калуга (4842)92-23-67
Кемерово (3842)65-04-62
Киров (8332)68-02-04
Краснодар (861)203-40-90
Красноярск (391)204-63-61
Курск (4712)77-13-04
Липецк (4742)52-20-81
Магнитогорск (3519)55-03-13
Москва (495)268-04-70
Мурманск (8152)59-64-93
Набережные Челны (8552)20-53-41

Нижний Новгород (831)429-08-12
Новокузнецк (3843)20-46-81
Новосибирск (383)227-86-73
Орел (4862)44-53-42
Оренбург (3532)37-68-04
Пенза (8412)22-31-16
Пермь (342)205-81-47
Ростов-на-Дону (863)308-18-15
Рязань (4912)46-61-64
Самара (846)206-03-16
Санкт-Петербург (812)309-46-40
Саратов (845)249-38-78

Смоленск (4812)29-41-54
Сочи (862)225-72-31
Ставрополь (8652)20-65-13
Тверь (4822)63-31-35
Томск (3822)98-41-53
Тула (4872)74-02-29
Тюмень (3452)66-21-18
Ульяновск (8422)24-23-59
Уфа (347)229-48-12
Челябинск (351)202-03-61
Череповец (8202)49-02-64
Ярославль (4852)69-52-93

сайт: <http://jumo.nt-rt.ru> || эл. почта: jmu@nt-rt.ru