

JUMO

Манометр

Тип 404110



www.jumo.nt-rt.ru



По вопросам продаж и поддержки обращайтесь:

Архангельск (8182)63-90-72
Астана +7(7172)727-132
Белгород (4722)40-23-64
Брянск (4832)59-03-52
Владивосток (423)249-28-31
Волгоград (844)278-03-48
Вологда (8172)26-41-59
Воронеж (473)204-51-73
Екатеринбург (343)384-55-89
Иваново (4932)77-34-06
Ижевск (3412)26-03-58
Казань (843)206-01-48

Калининград (4012)72-03-81
Калуга (4842)92-23-67
Кемерово (3842)65-04-62
Киров (8332)68-02-04
Краснодар (861)203-40-90
Красноярск (391)204-63-61
Курск (4712)77-13-04
Липецк (4742)52-20-81
Магнитогорск (3519)55-03-13
Москва (495)268-04-70
Мурманск (8152)59-64-93
Набережные Челны (8552)20-53-41

Нижний Новгород (831)429-08-12
Новокузнецк (3843)20-46-81
Новосибирск (383)227-86-73
Орел (4862)44-53-42
Оренбург (3532)37-68-04
Пенза (8412)22-31-16
Пермь (342)205-81-47
Ростов-на-Дону (863)308-18-15
Рязань (4912)46-61-64
Самара (846)206-03-16
Санкт-Петербург (812)309-46-40
Саратов (845)249-38-78

Смоленск (4812)29-41-54
Сочи (862)225-72-31
Ставрополь (8652)20-65-13
Тверь (4822)63-31-35
Томск (3822)98-41-53
Тула (4872)74-02-29
Тюмень (3452)66-21-18
Ульяновск (8422)24-23-59
Уфа (347)229-48-12
Челябинск (351)202-03-61
Череповец (8202)49-02-64
Ярославль (4852)69-52-93



Манометры из нержавеющей стали Тип 40.4110

Общее назначение

Данные манометры служат для измерения давления невязких, жидких некристаллизующихся и газообразных сред. Области применения включают: химическую промышленность, машиностроение, приборостроение, гидравлические или пневматические системы, компрессорные системы, производство насосов и др.

Стандартные исполнения

Точность (EN837-1)

Класс точности 1.0

Корпус

С байонетовым кольцом, нержавеющая сталь 1.4301: стандартно.

Тип **g**: с завальцованным электрополированным кольцом, нержавеющая сталь 1.4301

Степень защиты корпуса (EN 60 529/ IEC 529)

IP54,
IP65 для типа 421 100 и типа 421 160 (при диапазоне >2,5 бар)

Устройство выравнивания давления

Тип 420 – заглушка Blow-out в задней стенке корпуса, Ø 25мм
Тип 421 100 – заглушка Blow-out в задней стенке корпуса, Ø 40мм
Тип 421 160 – завинчивающийся Blow-out на корпусе сверху.
Тип 420S и 421S откидывающаяся назад задняя стенка (при возникновении давления в корпусе задняя стенка полностью (по всему периметру) откидывается назад)

Устройство соединения корпуса с атмосферой

Тип 421 100 без устройства соединения корпуса с атмосферой, но с компенсацией внутреннего давления с помощью мембраны выравнивания давления.
Тип 421 160 посредством завинчивающегося Blow-out.
Тип 421S посредством резьбовой пробки с вентиляционным каналом.

Наполнитель корпуса

420 без заполнения;
421: глицерин.

Номинальный размер корпуса

40,50,63,80,100,160,250 мм

Детали, контактирующие с измеряемой средой

Тип -3: штуцер из нержавеющей стали 1.4571.

Трубчатая пружина: нержавеющая сталь 1.4571, аргонно-дуговая сварка,
≤40 бар - простая
≥60 бар - полуторавиткавая
1600 бар - сплав железа с никелем (NiFe), полуторавиткавая.

Тип -1: штуцер из латуни (при ≤40 бар трубчатая пружина из бронзы, пайка мягким припоем, ≥60 бар нержавеющая сталь 1.4571 полуторавиткавая, пайка твердым припоем, стекло инструментальное, механизм из латуни/мельхиора).

Исполнения корпуса

Присоединение: резьбовое.
Положение штуцера: радиальный (стандартно), осевой смещенный вниз (r).
Крепежное приспособление: без крепежного приспособления (стандартно), крепление фланцем задний (Rh)/(Fr)* или крепление установочными скобами (BFr).

Присоединение к процессу

G1/2B, M20x1,5
(другие резьбы по запросу)


Механизм

Тип -3 нержавеющая сталь
Тип -1 латунь/мельхиор

Стекло

Безопасное многослойное

Категория безопасности EN 837-1

S3, измерительный прибор в безопасном исполнении с прочной разделительной стенкой и откидывающейся назад задней стенкой. Маркировка . Только для исполнения корпуса с байонетным кольцом

Циферблат

Алюминий, белого цвета, надписи черного цвета.

Стрелка

Алюминий, черного цвета



Температура хранения

-40...70°C
-20...70°C с глицериновым заполнением

Температура окружающей среды

Незаполненные исполнения -40...60°C
Специальные исполнения -60...60°C

Заполненные исполнения -20...60°C
Специальные исполнения -40...60°C

Температура измеряемой среды

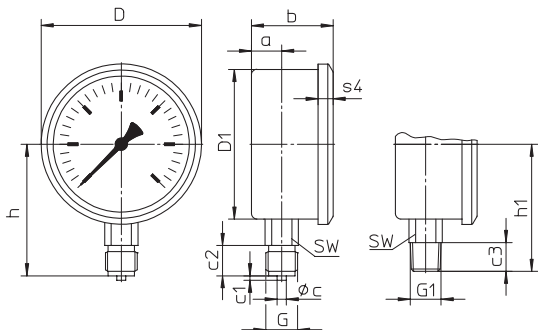
Исполнение -1
Незаполненные и заполненные
Пайка мягким припоем 60°C макс.
Пайка твердым припоем 100°C макс.
Исполнение -3
Незаполненные исполнения 200°C макс.
Заполненные исполнения 100°C макс.

Специальные исполнения по запросу

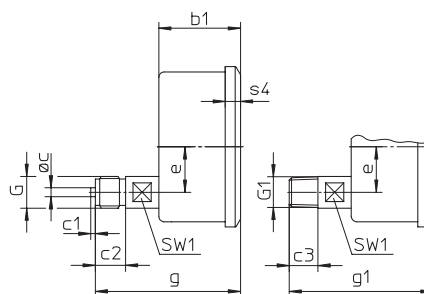
-другие диапазоны измерений (МПа, кгс/см² и др.) и/или специальные шкалы (например, двойная шкала bar/psi, цветные поля или сегменты и т.д.), с температурной шкалой;
-исполнение для хладонов с температурной шкалой (HP100),
-детали корпуса из нержавеющей стали 1.4404 (316L),
-степень защиты корпуса IP65, без заполнения корпуса,
-вид присоединения радиальные на 3 часа, на 9 часов и на 12 часов или вид установки, отличный от вертикального (90°):
А) для типов без наполнителя корпуса и для исполнений с наполнителем: с мембраной выравнивания давления;
Б) для исполнений с наполнителем без мембраны выравнивания давления.
-другие наполнители корпуса – по запросу.

Размеры

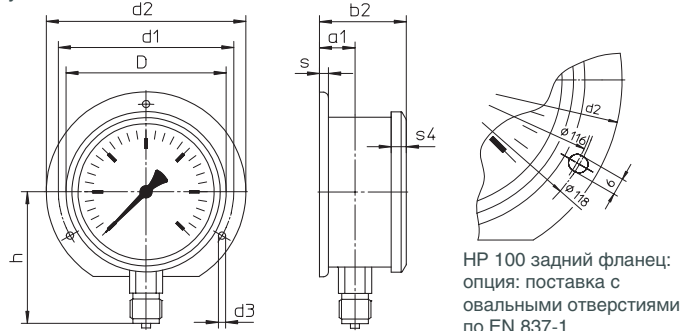
(без доп. усл. обозначений)



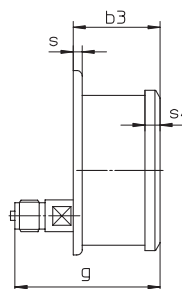
усл. обозначение: **r**



усл. обозначение: **Rh**

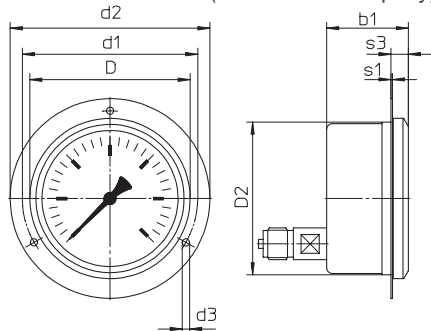


усл. обозначение: **rRh**



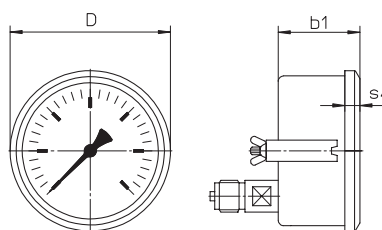
(поставка по запросу, однако исполнение не рекомендуется в соотв. с EN 837-1)

усл. обозначение: **rFr** (HP 160 - по запросу)



рекомендуемые размеры отверстий при монтаже на щитах для HP 100 Ø 102 ± 0,5

усл. обозначение: **rBFr**



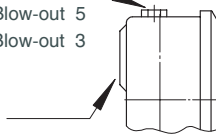
рекомендуемые размеры отверстий при монтаже на щитах для: HP 100 Ø 104 ± 0,5
HP 160 Ø 164 ± 0,5
HP 250 Ø 254 ± 0,5

Размеры (мм) и вес (кг)

HP	a	a1	b	b1	b2	b3	c	c1	c2	c3	D	D1	D2	d1	d2	d3	e	G	G1	g	g1	h±1
100	20	23,5	54	54	57,5	57,5	6	3	20	19	106	99	101	116	132	4,8	30	G 1/2 B M 20 x1,5	1/2" NPT	96	95	87
160	15	18	50	55	53	58	6	3	20	19	167	159	-	178	196	5,8	30	G 1/2 B M 20 x1,5	1/2" NPT	97	96	115

Устройство выравнивания давления

Завинчивающийся Blow-out для типа 421g 160
 Диапазон измерения ≤1,6 бар завинчивающийся Blow-out 5
 ≥2,5 бар завинчивающийся Blow-out 3



Заглушка Blow-out

Ø 1" (25мм) для типов 420g 100, 160
 Ø 40 мм для типа 421g 100
 с мембраной выравнивания давления

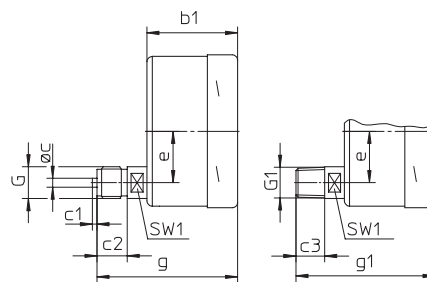
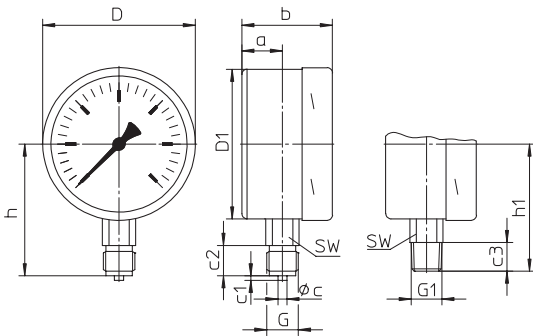
HP	h1±1	s	s1	s3	s4	SW	SW1	вес ¹⁾ прикл.	
								420g	421g
100	84	6	1	11,5	10	22	17	0,60	0,90
160	114	6	-	-	11	22	17	1,10	1,70

¹⁾ Размеры для исполнения без крепежного приспособления

без крепежного приспособления

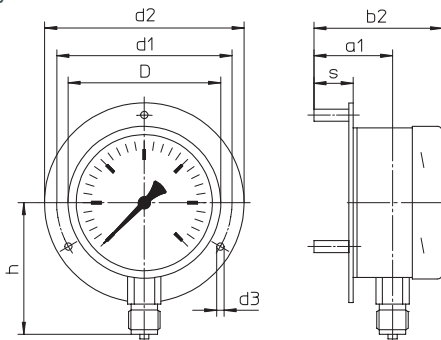
(без доп. усл. обозначений)

усл. обозначение: r



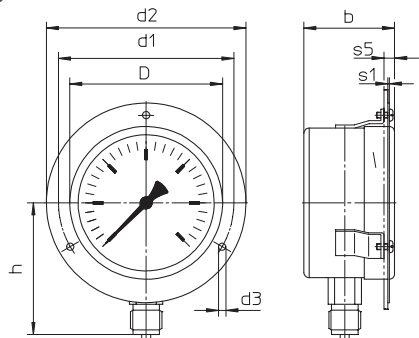
с крепежным задним фланцем

усл. обозначение: Rh



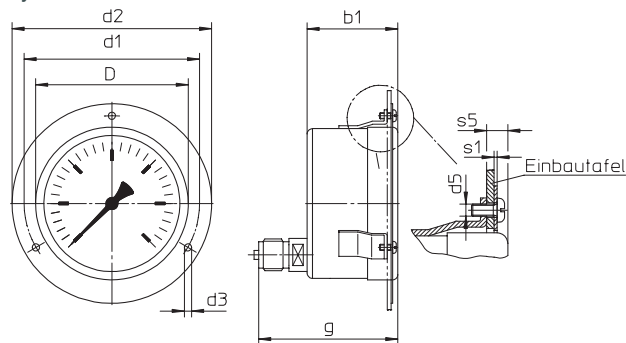
с крепежным передним фланцем

усл. обозначение: Fr



(поставка по запросу, однако исполнение не рекомендуется в соотв. с EN 837-1)¹⁾

усл. обозначение: rFr

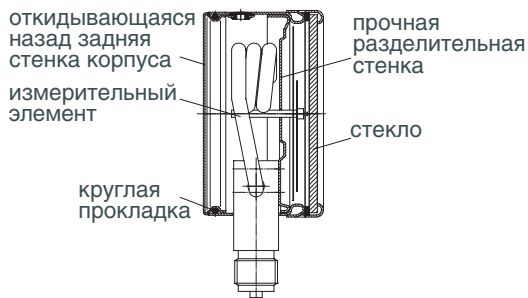


рекомендуемые размеры отверстий при монтаже на щитах для HP 100 Ø104 ±0,5 мм

Размеры (мм) и вес (кг)

HP	a	a1	b	b1	b2	c	c1	c2	c3	D	D1	d1	d2	d3	d5	e	G	G1	g	g1	h ^{±1}	h1 ^{±1}
100	27	52	60	60	85	6	3	20	19	101	99	116	132	4,8	M4	34	G ½ B M 20 x 1,5	½" NPT	93	92	87	84
160	40	70	78	78	108	6	3	20	19	161	159	178	196	5,8	M5	—	G ½ B M 20 x 1,5	½" NPT	—	—	115	114

Схематическое изображение



s	s1	s5	SW	SW1	вес прилб. ²⁾	
					420S	421S
26	1	7	22	17	0,65	1,00
31,5	1,5	9	22	—	1,50	2,95

²⁾ Размеры для исполнения без крепежного приспособления

¹⁾ рекомендуемые размеры отверстий при монтаже на щитах для HP 100 Ø104 ±0,5 мм
HP 160 Ø164 ±0,5 мм

Данные для заказа: JUMO MANOX

- | | |
|----------------------|---|
| | (1) Базовый тип
Манометр из нержавеющей стали
Манометр из нержавеющей стали с заполнением корпуса глицерином |
| Без усл. Обозначений | (2) Исполнение корпуса
с байонетовым кольцом
с завальцованным кольцом |
| g | |
| Без усл. Обозначений | (3) Безопасное исполнение (только для корпуса с байонетовым кольцом)
Стандартное с заводскими настройками
Безопасное исполнение |
| s | |
| | (4) Диаметр корпуса
100 мм
160 мм
другие варианты по запросу |
| | (5) Материал, контактирующий с измеряемой средой 1
-1 медный сплав;
-3 нержавеющая сталь;
-6 монель (0-0,6 бар до 0-1000 бар, механизм из нерж.стали, безопасное многослойное стекло, трубчатая пружина из монеля, аргоно-дуговая сварка, ≤40 бар простая, ≥60 бар полуторавитковая) |
| Без усл. Обозначений | (6) Соединение корпус/штуцер
на винтах;
сварное (только тип -3) |
| v | |
| Без усл. Обозначений | (7) Штуцер
радиальный;
осевой, смещенный вниз |
| r | |
| Без усл. Обозначений | (8) Крепежное приспособление
отсутствует;
задний фланец;
передний фланец (НР 160 по запросу);
крепление установочными скобами |
| Rh
Fr
BFr | |
| | (9) Диапазон измерения
-1000...0 мбар
-0,6...0 бар
-1... 0 бар
-1... 0,6 бар
-1... 1,5 бар
-1... 3 бар
-1... 5 бар
-1... 9 бар
-1... 15 бар

0 ... 0,6 бар
0 ... 1 бар
0 ... 1,6 бар
0 ... 2,5 бар
0 ... 4 бар
0 ... 6 бар
0 ... 10 бар
0 ... 16 бар
0 ... 25 бар
0 ... 40 бар
0 ... 60 бар
0 ... 100 бар
0 ... 160 бар
0 ... 250 бар
0 ... 400 бар
0 ... 600 бар
0 ... 1000 бар
0 ... 1600 бар
другие диапазоны по запросу |

- (10) Присоединение к процессу
G1/2 В*
1/2" NPT*
M20x1,5*
G1/4В**
M12x1,5**
другие резьбы по запросу

Прочие варианты, указываются текстом:

- контактная группа
- Красная отметка на циферблате
- Пластмассовая клипса (красная или зеленая. Устанавливается снаружи на завальцованном кольце)
- Шкала 0-100% линейная, квадратичная
- Специальная юстировка
- Полированный корпус
- Детали, соприкасающиеся с измеряемой средой обезжирены, до 0-600 бар
- Исполнение для кислорода, до 0-600 бар (для приборов без наполнителя корпуса)
- исполнения для измерения давления аммиака
- Морской регистр
- Маркировка мест отбора давления (табличка из нержавеющей стали 12x55 мм, закрепленная на проволоке или наклейка на корпусе)

* для типов -1 и -3 макс. 0...1000 бар, для -3 макс. 0...1600 бар

** для типа -1 макс. 0...600 бар, для -1 и -3 макс. 0...1000 бар

Пример заказа: 421gS 160-3, vrRh, 0-4 бар, M20x1,5

The top half of the page features a decorative background of a blue grid pattern. The grid consists of rounded rectangular cells that create a 3D effect, appearing to recede into the distance. The color of the grid transitions from a deep blue on the left to a lighter, almost white blue on the right. In the top right corner, the JUMO logo is displayed in a dark blue, bold, sans-serif font, enclosed within a white rounded rectangle with a dark blue border.

JUMO

По вопросам продаж и поддержки обращайтесь:

Архангельск (8182)63-90-72
Астана +7(7172)727-132
Белгород (4722)40-23-64
Брянск (4832)59-03-52
Владивосток (423)249-28-31
Волгоград (844)278-03-48
Вологда (8172)26-41-59
Воронеж (473)204-51-73
Екатеринбург (343)384-55-89
Иваново (4932)77-34-06
Ижевск (3412)26-03-58
Казань (843)206-01-48

Калининград (4012)72-03-81
Калуга (4842)92-23-67
Кемерово (3842)65-04-62
Киров (8332)68-02-04
Краснодар (861)203-40-90
Красноярск (391)204-63-61
Курск (4712)77-13-04
Липецк (4742)52-20-81
Магнитогорск (3519)55-03-13
Москва (495)268-04-70
Мурманск (8152)59-64-93
Набережные Челны (8552)20-53-41

Нижний Новгород (831)429-08-12
Новокузнецк (3843)20-46-81
Новосибирск (383)227-86-73
Орел (4862)44-53-42
Оренбург (3532)37-68-04
Пенза (8412)22-31-16
Пермь (342)205-81-47
Ростов-на-Дону (863)308-18-15
Рязань (4912)46-61-64
Самара (846)206-03-16
Санкт-Петербург (812)309-46-40
Саратов (845)249-38-78

Смоленск (4812)29-41-54
Сочи (862)225-72-31
Ставрополь (8652)20-65-13
Тверь (4822)63-31-35
Томск (3822)98-41-53
Тула (4872)74-02-29
Тюмень (3452)66-21-18
Ульяновск (8422)24-23-59
Уфа (347)229-48-12
Челябинск (351)202-03-61
Череповец (8202)49-02-64
Ярославль (4852)69-52-93

сайт: <http://jumo.nt-rt.ru> || эл. почта: jmu@nt-rt.ru