

JUMO

Температурные переключатели

Тип 608301





По вопросам продаж и поддержки обращайтесь:

Архангельск (8182)63-90-72
Астана +7(7172)727-132
Белгород (4722)40-23-64
Брянск (4832)59-03-52
Владивосток (423)249-28-31
Волгоград (844)278-03-48
Вологда (8172)26-41-59
Воронеж (473)204-51-73
Екатеринбург (343)384-55-89
Иваново (4932)77-34-06
Ижевск (3412)26-03-58
Казань (843)206-01-48

Калининград (4012)72-03-81
Калуга (4842)92-23-67
Кемерово (3842)65-04-62
Киров (8332)68-02-04
Краснодар (861)203-40-90
Красноярск (391)204-63-61
Курск (4712)77-13-04
Липецк (4742)52-20-81
Магнитогорск (3519)55-03-13
Москва (495)268-04-70
Мурманск (8152)59-64-93
Набережные Челны (8552)20-53-41

Нижний Новгород (831)429-08-12
Новокузнецк (3843)20-46-81
Новосибирск (383)227-86-73
Орел (4862)44-53-42
Оренбург (3532)37-68-04
Пенза (8412)22-31-16
Пермь (342)205-81-47
Ростов-на-Дону (863)308-18-15
Рязань (4912)46-61-64
Самара (846)206-03-16
Санкт-Петербург (812)309-46-40
Саратов (845)249-38-78

Смоленск (4812)29-41-54
Сочи (862)225-72-31
Ставрополь (8652)20-65-13
Тверь (4822)63-31-35
Томск (3822)98-41-53
Тула (4872)74-02-29
Тюмень (3452)66-21-18
Ульяновск (8422)24-23-59
Уфа (347)229-48-12
Челябинск (351)202-03-61
Череповец (8202)49-02-64
Ярославль (4852)69-52-93

Температурный переключатель

- Температурный переключатель с фиксированной температурой срабатывания
- Степень защиты макс. IP 67
- Простой монтаж
- коммутируемая мощность до 2,5 kVA

Общее назначение

Биметаллический переключатель имеет универсальное применение. Области применения, например, являются контроль, регулирование и сигнализация температуры в отопительных и холодильных установках, а также в компрессорах и моторах. Переключатель также может быть использован - в некоторых случаях - как регулятор температуры. Изменение температуры передается через фитинг на биметаллическую пружину. Когда температура среды превышает установленную термoperеключатель срабатывает.



Тип: 608301/10[0-...-...-0]



Тип: 608301/10-...-...-01
Тип: 608301/20-...-...-81




Тип: 608301/10-...-...-11
Тип: 608301/20-...-...-11

Технические характеристики

	Плоский разъем А6,3-08	Присоединительный кабель с кабельным вводом	Присоединительный кабель заливной	Разъем для присоединения кабеля*
Фитинг	Латунь или нержавеющая сталь; ввинчивающаяся цапфа согласно DIN3852 форма А для герметизации и уплотнительное кольцо			герметизация с уплотненным кантом
Вид защиты	IP 52	IP 65	IP 67	IP 65

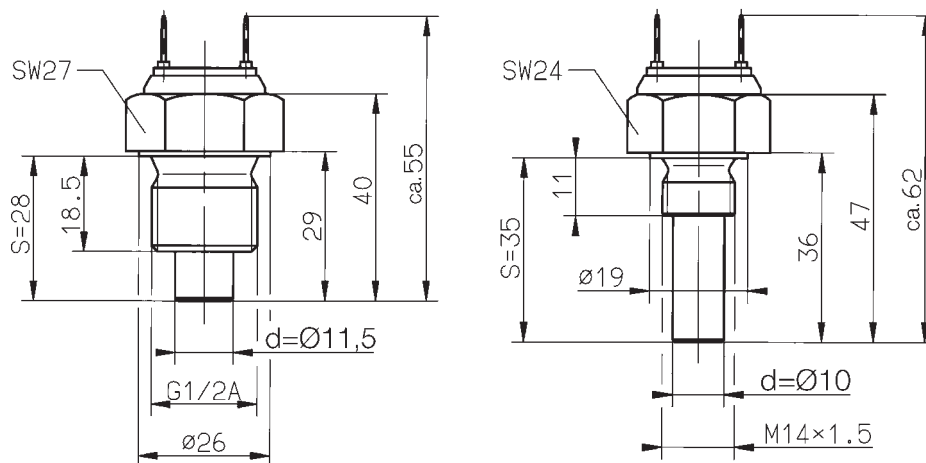
Электрический контакт мгновенный переключатель	А 6,3-0,8 по DIN 46244	диаметр кабеля ≈ 5,5 мм; поперечное сечение подключения 0,75 мм ²	диаметр кабеля 6-8 мм; не заземленный
подключение	5A DC 30 В, +10 / -15%, AC 230 В, +10 / -15%, 48...63 Гц, 10(10) А, cos φ =0,75		
коммутационная мощность	15(13,5) А AC 115 В, +10 / -15%, 48...63 Гц, cos φ=1(0,75)	10(10) А AC 230 В, +10 / -15%, 48...63 Гц, cos φ=1(0,75)	
переходное сопротивление	< 3 МОм		
электрическая прочность	AC 1500 В/1мин		
Электрический контакт замедленный переключатель	-	-	8 А DC 12 В, +10 / -15%, 4 А DC 24 В, +10 / -15%, 6 А AC 115 В, +10 / -15%, 48...63 Гц
коммутационная способность	Биметаллический переключатель эксплуатируется с напряжением >50В, арматура должна быть заземлена по VDE или в соответствии с инструкцией		

Технические характеристики

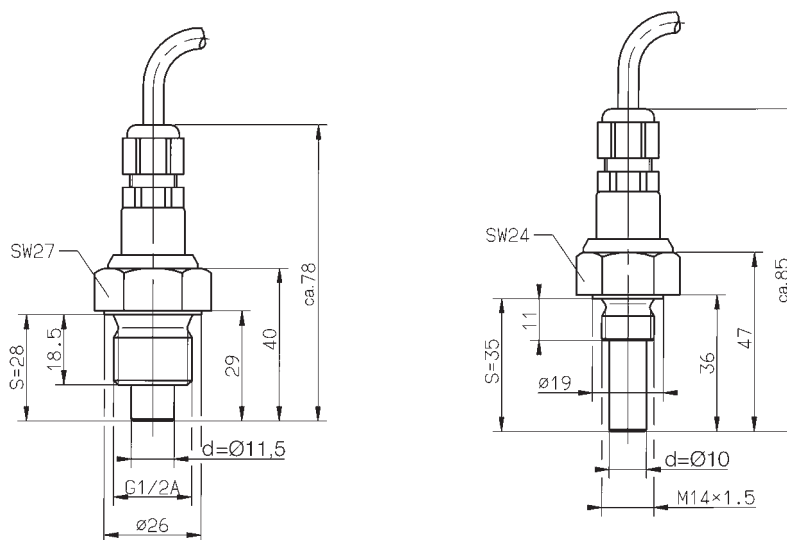
	Мгновенный переключатель	Замедленный контакт
Температура срабатывания	от +40°C до +140°C; шаг 5 C	
Возврат температуры	от 15 до 30°C ниже температуры срабатывания	≈ 1,5 C ниже температуры срабатывания (измерялось в ванной с водой, точка переключения 40°C)
Точность точки переключения	Температура срабатывания: до 130°C ± 5 C, более 130°C ± 10 C при скорости изменения температуры от 1 C/мин	
Виброустойчивость	13 г (вибрация по направлению средней оси при частоте от 45 Гц и амплитуде от ± 1,6 мм)	
Временная характеристика	t _{0,9} ≈ 3,5 мин, измерялось в подвижной ванной с маслом; фитинг из латуни, G1/2 A	
Выходной переключатель (SA)		
Ограничения по температуре	хранения и транспортировки -5...+80°C	
Рабочее положение	произвольное	
Вес	≈ 50 гр.	

Размеры

Тип: 608301/10-...-...-01

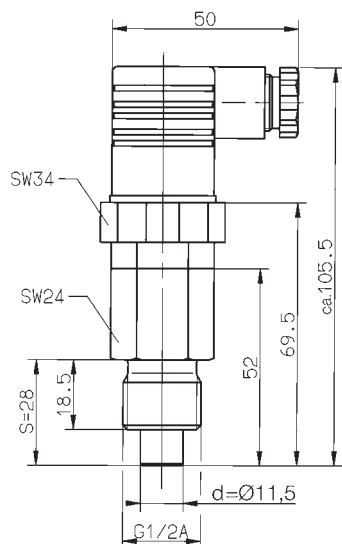


Тип: 608301/10-...-...-18

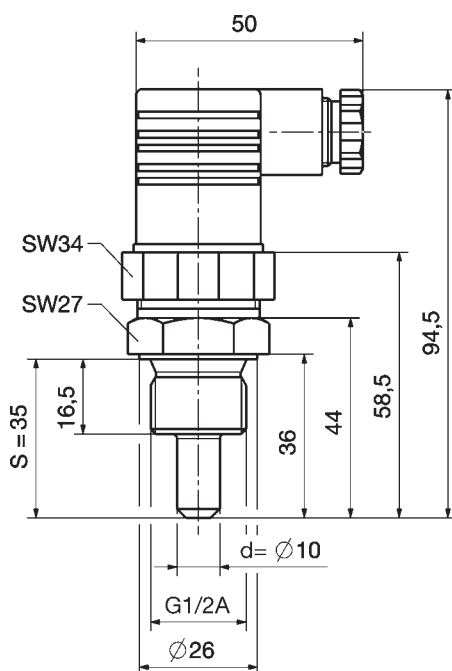


Размеры

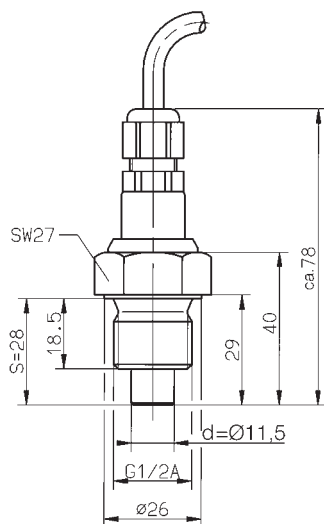
Тип: 608301/10-...-...-61



Тип: 608301/20-...-...-61



Типы: 608301/10-...-...-11
608301/20-...-...-11



Данные для заказа

Биметаллический переключатель Тип 608301

(1) Основной тип

608301 Электромеханический термовыключатель с фиксированной температурой срабатывания

		(2) Расширение основного типа
x	10	Мгновенный переключатель
x	20	Замедленный контакт
		(3) Температура срабатывания
x	x	... данные градуса в диапазоне от +40°C до 140°C, шаг 5°
		(4) Выходной контакт (SA)
x	x	98 размыкающий (SA01)
x	x	99 замыкающий (SA02)
		(5) Электрические подключения
x	01	плоский разъем А 6,3-0,8 DIN 46244
x	x	61 разъем для подключения кабеля по EN175301-803 (DIN 43650)
x	18	присоединительный кабель с резьбовым соединением
x	x	11 присоединительный кабель заливной (рабочая температура макс. 120°C)
		(6) Присоединения к процессу
x	x	50 латунь (CuZn)
x	x	78 нержавеющая сталь (CrNi, 1.4305)
		(7) Присоединения к процессу (PA) размер "d"
x	x	10 10 мм
x	x	11,5 11,5 мм
		(8) Тип присоединения к процессу
x	x	124 М 14x1,5
x	x	104 G1/2
		(9) Монтажная длина (PA) размер "S"
x	x	28 28 мм
x	x	35 35 мм
		(10) Длина кабеля
x	x	0 нет
x	x	1000 1000 мм
x	x	2000 2000 мм
x	x	3000 3000 мм
x	x	4000 4000 мм
x	x	5000 5000 мм
		(11) Дополнения к типу (TZ)
x	x	000 без дополнений

Ключ заказа

(1) (2) (3) (4) (5) (6) (7) (8) (9) (10) (11)

608301 / - - - - - - - - - - , ...

Пример заказа

608301 / - - - - - - - - / , ...

The top half of the page features a decorative background of a blue grid pattern. The grid consists of rounded rectangular cells that create a perspective effect, appearing to recede into the distance. The color of the grid transitions from a deep blue on the left to a lighter, almost white blue on the right. In the top right corner, the JUMO logo is displayed in a dark blue, bold, sans-serif font, enclosed within a white rounded rectangular border.

JUMO

По вопросам продаж и поддержки обращайтесь:

Архангельск (8182)63-90-72
Астана +7(7172)727-132
Белгород (4722)40-23-64
Брянск (4832)59-03-52
Владивосток (423)249-28-31
Волгоград (844)278-03-48
Вологда (8172)26-41-59
Воронеж (473)204-51-73
Екатеринбург (343)384-55-89
Иваново (4932)77-34-06
Ижевск (3412)26-03-58
Казань (843)206-01-48

Калининград (4012)72-03-81
Калуга (4842)92-23-67
Кемерово (3842)65-04-62
Киров (8332)68-02-04
Краснодар (861)203-40-90
Красноярск (391)204-63-61
Курск (4712)77-13-04
Липецк (4742)52-20-81
Магнитогорск (3519)55-03-13
Москва (495)268-04-70
Мурманск (8152)59-64-93
Набережные Челны (8552)20-53-41

Нижний Новгород (831)429-08-12
Новокузнецк (3843)20-46-81
Новосибирск (383)227-86-73
Орел (4862)44-53-42
Оренбург (3532)37-68-04
Пенза (8412)22-31-16
Пермь (342)205-81-47
Ростов-на-Дону (863)308-18-15
Рязань (4912)46-61-64
Самара (846)206-03-16
Санкт-Петербург (812)309-46-40
Саратов (845)249-38-78

Смоленск (4812)29-41-54
Сочи (862)225-72-31
Ставрополь (8652)20-65-13
Тверь (4822)63-31-35
Томск (3822)98-41-53
Тула (4872)74-02-29
Тюмень (3452)66-21-18
Ульяновск (8422)24-23-59
Уфа (347)229-48-12
Челябинск (351)202-03-61
Череповец (8202)49-02-64
Ярославль (4852)69-52-93

сайт: <http://jumo.nt-rt.ru> || эл. почта: jmu@nt-rt.ru