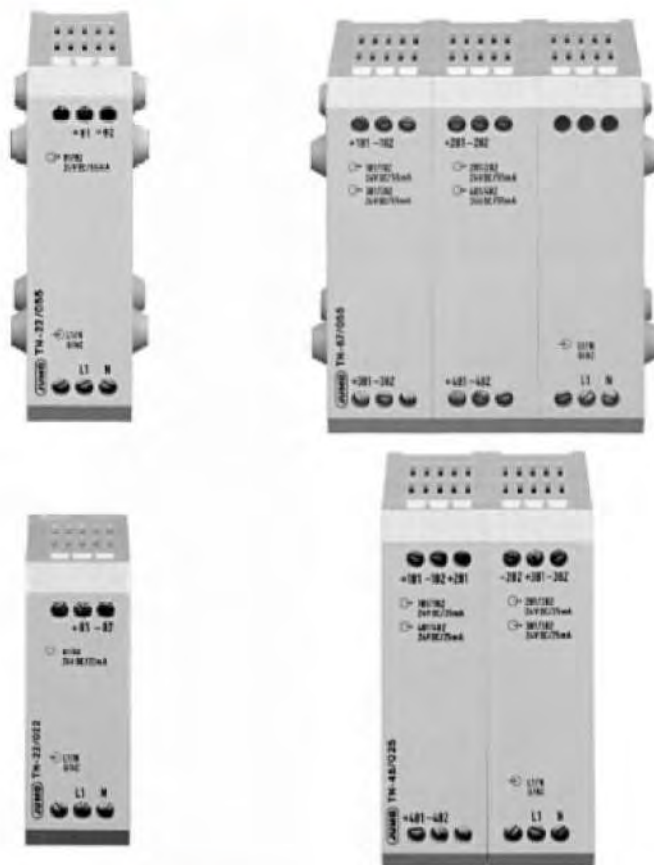


# Сетевой блок питания

Тип 707500





**По вопросам продаж и поддержки обращайтесь:**

Архангельск (8182)63-90-72  
Астана +7(7172)727-132  
Белгород (4722)40-23-64  
Брянск (4832)59-03-52  
Владивосток (423)249-28-31  
Волгоград (844)278-03-48  
Вологда (8172)26-41-59  
Воронеж (473)204-51-73  
Екатеринбург (343)384-55-89  
Иваново (4932)77-34-06  
Ижевск (3412)26-03-58  
Казань (843)206-01-48

Калининград (4012)72-03-81  
Калуга (4842)92-23-67  
Кемерово (3842)65-04-62  
Киров (8332)68-02-04  
Краснодар (861)203-40-90  
Красноярск (391)204-63-61  
Курск (4712)77-13-04  
Липецк (4742)52-20-81  
Магнитогорск (3519)55-03-13  
Москва (495)268-04-70  
Мурманск (8152)59-64-93  
Набережные Челны (8552)20-53-41

Нижний Новгород (831)429-08-12  
Новокузнецк (3843)20-46-81  
Новосибирск (383)227-86-73  
Орел (4862)44-53-42  
Оренбург (3532)37-68-04  
Пенза (8412)22-31-16  
Пермь (342)205-81-47  
Ростов-на-Дону (863)308-18-15  
Рязань (4912)46-61-64  
Самара (846)206-03-16  
Санкт-Петербург (812)309-46-40  
Саратов (845)249-38-78

Смоленск (4812)29-41-54  
Сочи (862)225-72-31  
Ставрополь (8652)20-65-13  
Тверь (4822)63-31-35  
Томск (3822)98-41-53  
Тула (4872)74-02-29  
Тюмень (3452)66-21-18  
Ульяновск (8422)24-23-59  
Уфа (347)229-48-12  
Челябинск (351)202-03-61  
Череповец (8202)49-02-64  
Ярославль (4852)69-52-93

## Сетевой блок питания для измерительных преобразователей

### Для монтажа на шину

C-шина 35 мм x 7,5 мм	EN 50 022
C-шина 15 мм	EN 50 045
G-шина	EN 50 035

### Краткое описание

Сетевые блоки питания предназначены для питания стабилизированным напряжением измерительных преобразователей. Они обеспечивают гальванически изолированное от сети питание 24 В постоянного тока.

### Структура обозначения типа

#### TN-22

Сетевой блок питания для одного двухпроводного измерительного преобразователя

Размеры: 22,5 мм x 61 мм x 76 мм  
1 x 24 В DC ± 10%, 22 МА  
(стабилизир.)

Потребляемая мощность:  
около 3 ВА, устойчив к короткому замыканию

(1)	(2)	(3)
TN-22/	02,	055
TN-22/	04,	055

#### TN-45

Сетевой блок питания для макс. 4 двухпроводных измерительных преобразователей

Размеры: 45 мм x 76 мм x 91 мм  
4 x 24 В DC ± 10%, 25 МА  
(стабилизир.)

Потребляемая мощность:  
около 8 ВА, устойчив к короткому замыканию

(1)	(2)	(3)
TN-45/	02,	025
TN-45/	04,	025

#### TN-67

Сетевой блок питания для макс. 4 аналоговых измерительных преобразователей

Размеры: 75 мм x 76 мм x 91 мм  
4 x 24 В DC ± 10%, 55 МА  
(стабилизир.)

Потребляемая мощность:  
около 15 ВА, условно устойчив к короткому замыканию

(1)	(2)	(3)
TN-67/	02,	055
TN-67/	04,	055

### Обозначение типа (1)... (3)

#### (1) Основной тип

ширина корпуса 22,5 мм или 30 мм	22
ширина корпуса 45 мм	45
ширина корпуса 75 мм	67

#### (2) Напряжение питания

230 В переменного тока 48...63 Гц, +10%...-15%	02
115 В переменного тока 48...63 Гц, +10%...-15%	04

#### (3) Максимальный ток блока питания

22 МА	022
25 МА	025
55 МА	055

## Технические характеристики

### Общие данные

**Допустимая температура окружающей среды**  
-10...+50 °С

**Температура хранения**  
-20...+70 °С

**Климатические условия**  
отн. влажность макс. 75%  
среднегодовая, без конденсации

**Рабочее положение**  
Вертикальное

**Электрические соединения**  
винтовые зажимы для проводов или витых жил, поперечное сечение провода макс. 2,5 мм<sup>2</sup>

**Степень защиты**  
IP 20 по DIN 40 050

**Масса**

TN-22/..., 022	125 г
TN-22/..., 055	210 г
TN-45/..., 025	450 г
TN-67/..., 055	600 г



TN-22/..., 022



TN-22/..., 055

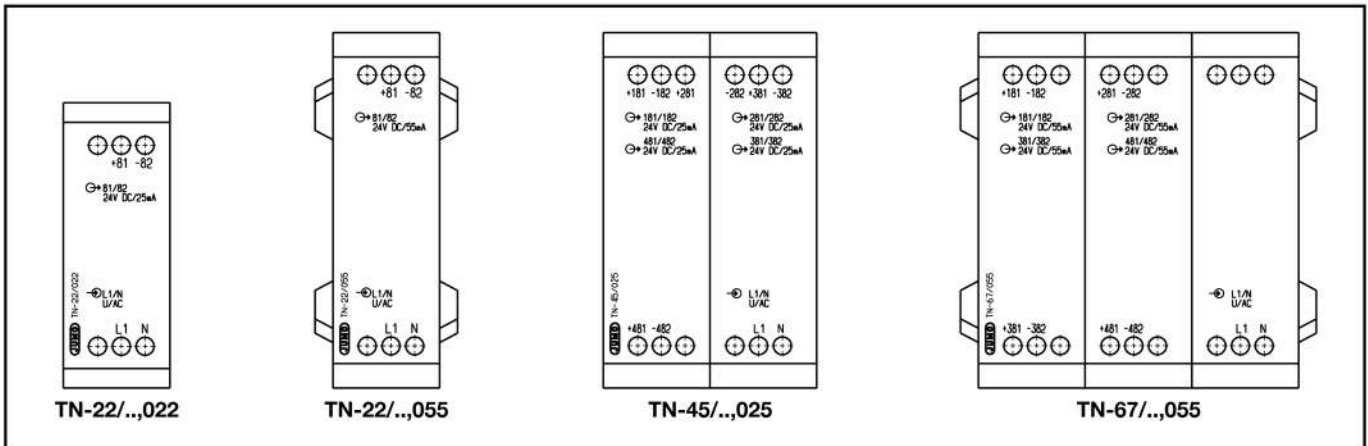


TN-45/..., 025



TN-67/..., 055

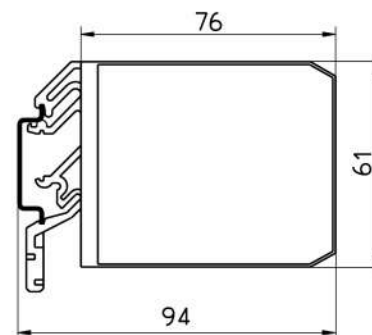
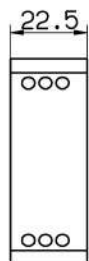
### Схема подключений



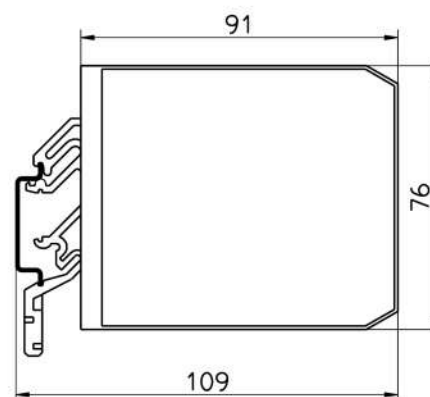
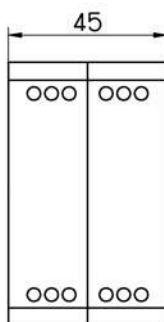
TN-22/...022 и TN-22/...055		
Подключение для:	Расположение разъемных соединений	
Напряжение питания AC	L1 внешний проводник N нейтральный проводник	
Выход DC	81+ 82- DC 24В при TN-22/...022: 22мА при TN-22/...055: 55мА	
TN-45/...025 и TN-67/...055		
Подключение для:	Расположение разъемных соединений	
Напряжение питания AC	L1 внешний проводник N нейтральный проводник	
Выход DC	181+ 182- DC 24В при TN-45/...025: 25мА при TN-67/...055: 55мА	
	281+ 282- DC 24В при TN-45/...025: 25мА при TN-67/...055: 55мА	
	381+ 382- DC 24В при TN-45/...025: 25мА при TN-67/...055: 55мА	
	481+ 482- DC 24В при TN-45/...025: 25мА при TN-67/...055: 55мА	

## Размеры

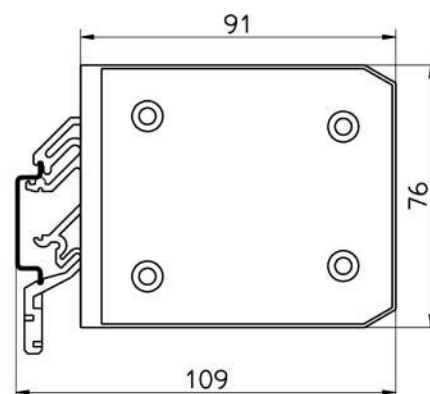
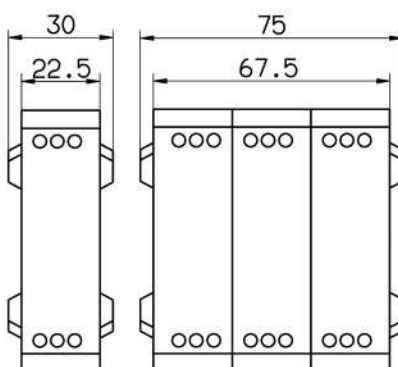
TN-22/...,022

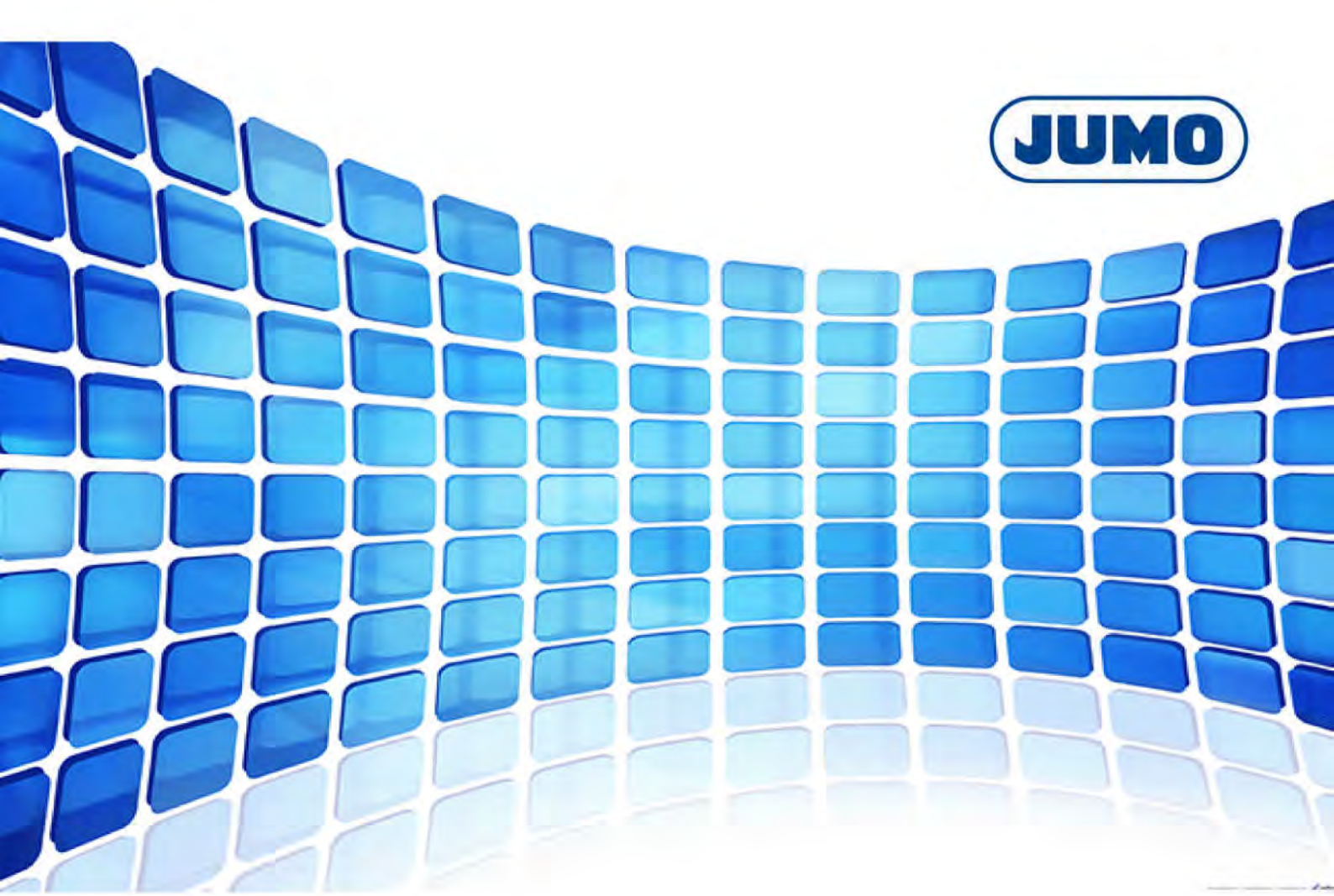


TN-45/...,025



TN-22/...,055  
TN-67/...,055





**По вопросам продаж и поддержки обращайтесь:**

Архангельск (8182)63-90-72  
Астана +7(7172)727-132  
Белгород (4722)40-23-64  
Брянск (4832)59-03-52  
Владивосток (423)249-28-31  
Волгоград (844)278-03-48  
Вологда (8172)26-41-59  
Воронеж (473)204-51-73  
Екатеринбург (343)384-55-89  
Иваново (4932)77-34-06  
Ижевск (3412)26-03-58  
Казань (843)206-01-48

Калининград (4012)72-03-81  
Калуга (4842)92-23-67  
Кемерово (3842)65-04-62  
Киров (8332)68-02-04  
Краснодар (861)203-40-90  
Красноярск (391)204-63-61  
Курск (4712)77-13-04  
Липецк (4742)52-20-81  
Магнитогорск (3519)55-03-13  
Москва (495)268-04-70  
Мурманск (8152)59-64-93  
Набережные Челны (8552)20-53-41

Нижний Новгород (831)429-08-12  
Новокузнецк (3843)20-46-81  
Новосибирск (383)227-86-73  
Орел (4862)44-53-42  
Оренбург (3532)37-68-04  
Пенза (8412)22-31-16  
Пермь (342)205-81-47  
Ростов-на-Дону (863)308-18-15  
Рязань (4912)46-61-64  
Самара (846)206-03-16  
Санкт-Петербург (812)309-46-40  
Саратов (845)249-38-78

Смоленск (4812)29-41-54  
Сочи (862)225-72-31  
Ставрополь (8652)20-65-13  
Тверь (4822)63-31-35  
Томск (3822)98-41-53  
Тула (4872)74-02-29  
Тюмень (3452)66-21-18  
Ульяновск (8422)24-23-59  
Уфа (347)229-48-12  
Челябинск (351)202-03-61  
Череповец (8202)49-02-64  
Ярославль (4852)69-52-93