

JUMO

Термопара игольчатая жаропрочная

901350



www.jumo.nt-rt.ru



По вопросам продаж и поддержки обращайтесь:

Архангельск (8182)63-90-72
Астана +7(7172)727-132
Белгород (4722)40-23-64
Брянск (4832)59-03-52
Владивосток (423)249-28-31
Волгоград (844)278-03-48
Вологда (8172)26-41-59
Воронеж (473)204-51-73
Екатеринбург (343)384-55-89
Иваново (4932)77-34-06
Ижевск (3412)26-03-58
Казань (843)206-01-48

Калининград (4012)72-03-81
Калуга (4842)92-23-67
Кемерово (3842)65-04-62
Киров (8332)68-02-04
Краснодар (861)203-40-90
Красноярск (391)204-63-61
Курск (4712)77-13-04
Липецк (4742)52-20-81
Магнитогорск (3519)55-03-13
Москва (495)268-04-70
Мурманск (8152)59-64-93
Набережные Челны (8552)20-53-41

Нижний Новгород (831)429-08-12
Новокузнецк (3843)20-46-81
Новосибирск (383)227-86-73
Орел (4862)44-53-42
Оренбург (3532)37-68-04
Пенза (8412)22-31-16
Пермь (342)205-81-47
Ростов-на-Дону (863)308-18-15
Рязань (4912)46-61-64
Самара (846)206-03-16
Санкт-Петербург (812)309-46-40
Саратов (845)249-38-78

Смоленск (4812)29-41-54
Сочи (862)225-72-31
Ставрополь (8652)20-65-13
Тверь (4822)63-31-35
Томск (3822)98-41-53
Тула (4872)74-02-29
Тюмень (3452)66-21-18
Ульяновск (8422)24-23-59
Уфа (347)229-48-12
Челябинск (351)202-03-61
Череповец (8202)49-02-64
Ярославль (4852)69-52-93

Игольчатый термоэлемент

- Для температур -100 ... +260 °C
- Непроницаем для водяного пара и устойчив к давлению
- Высокая механическая прочность
- Для применения в пищевой промышленности
- С несколькими измерительными точками

Благодаря специальной конструкции прочные паронепроницаемые игольчатые термоэлементы применяются во время процессов варки, жарения, выпечки во многих областях переработки и консервирования продуктов питания. Другой областью применения являются автоклавы и стерилизаторы.

Специальная трубка из нержавеющей стали поставляется с измерительным наконечником, заостренным по центру или скошенным под углом (около 25° или 45°).

Все исполнения имеют высокую устойчивость к вибрации. Ручки устойчивы к маслам и кислотам.

В измерительной части стандартно используется термопара NiCr-Ni согласно DIN EN 60 584 класса 1.



Технические данные

Подключение

С концов проводов снята изоляция, установлены наконечники, контакты под клеммник или многополюсное разъемное соединение

Компенсационный провод

Тефлон, температура окружающей среды -100...+260°C

Ручка

Тефлон, температура окружающей среды макс. +260°C

Защитная трубка

Нержавеющая сталь 1.4571, Ø4 мм, Ø4,5 мм

Игольчатый наконечник

По центру, угол около 25°
под углом 45°

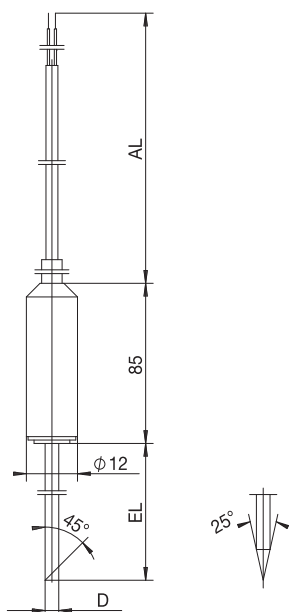
Измерительная часть

3 x NiCr-Ni "K", DIN EN 60 584, класс 2, рабочая температура -100...+260 °C
4 x NiCr-Ni "K", DIN EN 60 584, класс 2, рабочая температура -100...+260 °C
5 x NiCr-Ni "K", DIN EN 60 584, класс 2, рабочая температура -100...+260 °C

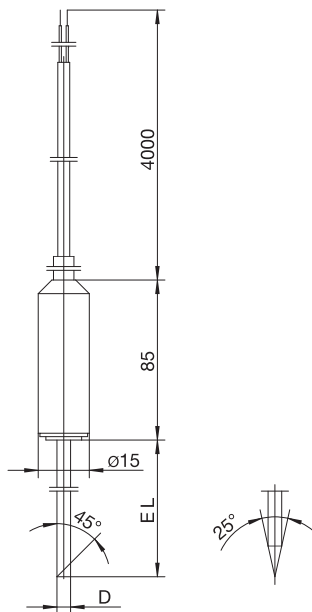
Степень защиты

IP 67

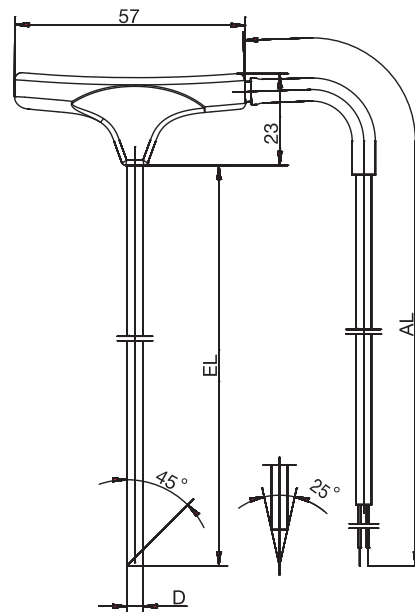
Размеры



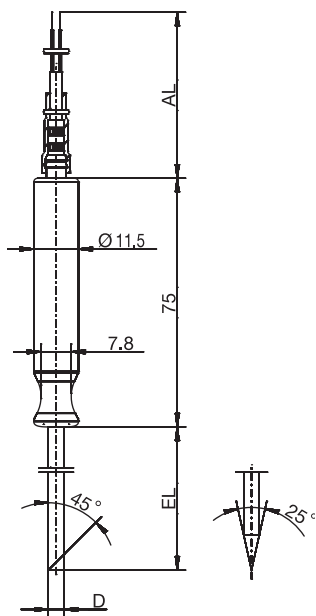
Тип 901350/33



Тип 901350/63



Тип 901350/83

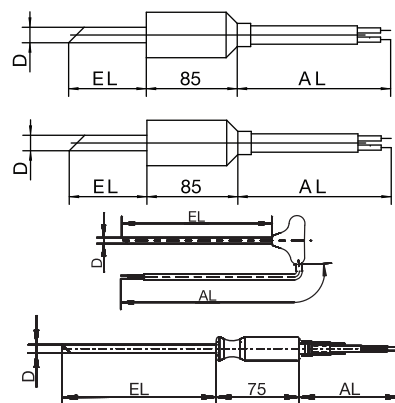


Тип 901350/84

Данные для заказа: Игольчатый термоэлемент

(1) Основное исполнение

				901350/33	Игольчатый термоэлемент с несколькими точками измерения, тефлоновая ручка Ø12 мм и тефлоновый провод
				901350/63	Игольчатый термоэлемент с несколькими точками измерения, тефлоновая ручка Ø15 мм и тефлоновый провод
				901350/83	Игольчатый термоэлемент с несколькими точками измерения, ручка из PEEK и тефлоновый провод
				901350/84	Игольчатый термоэлемент с несколькими точками измерения, ручка из PEEK и тефлоновый провод
	x	x	x	261	(2) Рабочая температура в °C -100...+260°C
	x	x	x	3043	(3) Измерительная часть 3 x NiCr-Ni "K"
	x	x	x	4043	4 x NiCr-Ni "K"
	x	x		5043	5 x NiCr-Ni "K" (только вместе с защитной трубкой Ø4,5 мм)
	x	x	x	4	(4) Диаметр защитной трубки D в мм Ø4 мм
	x	x		4,5	Ø4,5 мм
	x	x	x	100	(5) Монтажная длина EL в мм 100 мм
	x	x	x	150	150 мм
	x	x		200	200 мм
	x	x	x	2	(6) Игольчатый наконечник по центру, угол 25°
	x	x	x	3	под углом 45°
	x	x	x	03	(7) Конец компенсационного провода удаленная изоляция
	x	x	x	11	наконечники на жилах согласно DIN 46 228, часть 4 (стандарт)
	x	x	x	80	многополюсное разъемное присоединение (тип указывать в текстовом виде)
	x	x	x	4000	(8) Длина компенсационного провода 4000 мм (стандарт)
	x	x	x	...	данные в виде текста (шаг 500 мм)



	(1)	(2)	(3)	(4)	(5)	(6)	(7)	(8)							
Код заказа	<input type="text"/>	-	<input type="text"/>	-	<input type="text"/>	-	<input type="text"/>	-	<input type="text"/>	-	<input type="text"/>	-	<input type="text"/>		
Пример заказа	901350/33	-	261	-	3043	-	4	-	100	-	2	-	03	-	4000

The top half of the page features a decorative background of a blue grid pattern. The grid consists of rounded rectangular cells that create a perspective effect, appearing to recede into the distance. The color of the grid cells transitions from a deep blue on the left to a lighter, almost white blue on the right. In the top right corner, the JUMO logo is displayed in a dark blue, bold, sans-serif font, enclosed within a white rounded rectangular border.

JUMO

По вопросам продаж и поддержки обращайтесь:

Архангельск (8182)63-90-72
Астана +7(7172)727-132
Белгород (4722)40-23-64
Брянск (4832)59-03-52
Владивосток (423)249-28-31
Волгоград (844)278-03-48
Вологда (8172)26-41-59
Воронеж (473)204-51-73
Екатеринбург (343)384-55-89
Иваново (4932)77-34-06
Ижевск (3412)26-03-58
Казань (843)206-01-48

Калининград (4012)72-03-81
Калуга (4842)92-23-67
Кемерово (3842)65-04-62
Киров (8332)68-02-04
Краснодар (861)203-40-90
Красноярск (391)204-63-61
Курск (4712)77-13-04
Липецк (4742)52-20-81
Магнитогорск (3519)55-03-13
Москва (495)268-04-70
Мурманск (8152)59-64-93
Набережные Челны (8552)20-53-41

Нижний Новгород (831)429-08-12
Новокузнецк (3843)20-46-81
Новосибирск (383)227-86-73
Орел (4862)44-53-42
Оренбург (3532)37-68-04
Пенза (8412)22-31-16
Пермь (342)205-81-47
Ростов-на-Дону (863)308-18-15
Рязань (4912)46-61-64
Самара (846)206-03-16
Санкт-Петербург (812)309-46-40
Саратов (845)249-38-78

Смоленск (4812)29-41-54
Сочи (862)225-72-31
Ставрополь (8652)20-65-13
Тверь (4822)63-31-35
Томск (3822)98-41-53
Тула (4872)74-02-29
Тюмень (3452)66-21-18
Ульяновск (8422)24-23-59
Уфа (347)229-48-12
Челябинск (351)202-03-61
Череповец (8202)49-02-64
Ярославль (4852)69-52-93

сайт: <http://jumo.nt-rt.ru> || эл. почта: jmu@nt-rt.ru