

**JUMO**

# Измерители влажности

Тип 907031



[www.jumo.nt-rt.ru](http://www.jumo.nt-rt.ru)



**По вопросам продаж и поддержки обращайтесь:**

Архангельск (8182)63-90-72  
Астана +7(7172)727-132  
Белгород (4722)40-23-64  
Брянск (4832)59-03-52  
Владивосток (423)249-28-31  
Волгоград (844)278-03-48  
Вологда (8172)26-41-59  
Воронеж (473)204-51-73  
Екатеринбург (343)384-55-89  
Иваново (4932)77-34-06  
Ижевск (3412)26-03-58  
Казань (843)206-01-48

Калининград (4012)72-03-81  
Калуга (4842)92-23-67  
Кемерово (3842)65-04-62  
Киров (8332)68-02-04  
Краснодар (861)203-40-90  
Красноярск (391)204-63-61  
Курск (4712)77-13-04  
Липецк (4742)52-20-81  
Магнитогорск (3519)55-03-13  
Москва (495)268-04-70  
Мурманск (8152)59-64-93  
Набережные Челны (8552)20-53-41

Нижний Новгород (831)429-08-12  
Новокузнецк (3843)20-46-81  
Новосибирск (383)227-86-73  
Орел (4862)44-53-42  
Оренбург (3532)37-68-04  
Пенза (8412)22-31-16  
Пермь (342)205-81-47  
Ростов-на-Дону (863)308-18-15  
Рязань (4912)46-61-64  
Самара (846)206-03-16  
Санкт-Петербург (812)309-46-40  
Саратов (845)249-38-78

Смоленск (4812)29-41-54  
Сочи (862)225-72-31  
Ставрополь (8652)20-65-13  
Тверь (4822)63-31-35  
Томск (3822)98-41-53  
Тула (4872)74-02-29  
Тюмень (3452)66-21-18  
Ульяновск (8422)24-23-59  
Уфа (347)229-48-12  
Челябинск (351)202-03-61  
Череповец (8202)49-02-64  
Ярославль (4852)69-52-93

## Измерительные преобразователи относительной влажности (с гигрометрическими полимерными волокнами) и температуры

- Измерение относительной влажности воздуха и температуры
- Для монтажа внутри и вне помещений, канальное исполнение
- Выходной сигнал в виде аналогового сигнала (ток, напряжения) или с резистивным выходом по температуре
- Для постоянного использования при высокой относительной влажности до 100% (канальное исполнение)
- Отсутствие необходимости источника питания для исполнений с резистивным выходом
- Чувствительный элемент не нуждается в обслуживании (без регенерации)

Измерительные преобразователи влажности серии 907031 для измерения влажности воздуха используют гигроскопические свойства специальных полимерных волокон. Чувствительный элемент из полимерного волокна способен абсорбировать влагу. Внешнее проявление этого процесса, которое можно измерить – это изменение длины. Прецизионный механизм регистрирует зависимое от влажности изменение длины и преобразует его в механическое перемещение ползунка потенциометра. Линеаризованный (мостовой схемой) резистивный сигнал подается на выходные клеммы преобразователя.

Значения резистивного выходного сигнала влажности лежат в диапазоне от 100 Ом до 138,5 Ом, что является аналогом градуировочной характеристики термометра сопротивления Pt100. Это позволяет подключать преобразователь влажности к стандартным измерительным приборам, регуляторам, самописцам для обработки измеряемого сигнала, первоначально предназначавшимся для регистрации и измерения температуры.

Другие исполнения прибора с отличной от стандартной выходной резистивной характеристикой, с нормализованным выходным сигналом по току или напряжению, а также с дополнительным каналом измерения температуры дополняют производственную линейку.

Измерительные преобразователи влажности подходят как для применения в системах вентиляции и кондиционирования, так и для применения в промышленности. Особенное преимущество преобразователей этой серии в том, что чувствительный элемент устойчив к воздействию воды, что позволяет применять прибор в условиях высокой влажности вплоть до уровня насыщения. При нормальных атмосферных условиях чувствительный элемент практически не требует обслуживания. Любые загрязнения, являющиеся результатом нахождения элемента в насыщенной пылью среде, могут быть смыты водой. Рабочий диапазон чувствительного элемента 30-100% гН при допустимой температуре окружающей среды -40...+80 °С. Версия прибора с резистивным выходом дает дополнительные преимущества, связанные с отсутствием необходимости подачи питания на прибор.

Основными областями применения являются вентиляция и кондиционирование, задачи увлажнения и осушения, применение в фрукто- и овоще- хранилищах.



Канальное исполнение



Исполнение для помещений

### Технические характеристики

#### Канал влажности

Чувствительный элемент	Полимерная гигрочувствительная нить
Диапазон измерения/ рабочий диапазон относительной влажности	0/30...100% гН
Точность измерения влажности	± 2,5% гН при значениях влажности свыше 40 % гН с допустимым отклонением характеристики при значениях менее 40% гН TK=0.1%гН/°С (относительно 20°С и 50% гН)
Влияние температуры	менее 0,05% гН/К (при значении влажности 45% гН)
Среда	Воздух, при нормальном атмосферном давлении, без агрессивных паров
Допустимая скорость потока воздуха	Канальное исполнение: 8 м/с максимально (15 м/с с защитой от ветра)
Время отклика	Исполнение для помещений: 15 м/с максимально На уровне 50%: 1,5 мин. (при скорости потока V=2м/с)
Выход по каналу влажности (резистивный)	Время стабилизации: 30...40 мин (при скорости потока V=2м/с) 0...100 Ом, линейная характеристика, 2 проводная цепь 0...200 Ом, линейная характеристика, 2 проводная цепь 0...1000 Ом, линейная характеристика, 2 проводная цепь 100...138,5 Ом, линейная характеристика, 2 проводная цепь, градуировочная характеристика канала влажности аналогична градуировочной характеристике термометра сопротивления Pt100
Допустимая нагрузка	1 Вт
Макс. напряжение	42 В

Сопротивление изоляции	10 Мом
Выход по каналу влажности (активный)	0...20 мА (4 проводная схема) 4...20 мА (2 проводная схема) 0...10 В (3/4 проводная схема)

### Канал температуры

Чувствительный элемент	Сенсор Pt 100 по DIN EN 60 751
Диапазоны измерения	Канальное исполнение пассивный выход: -40...+80 °С (следите за допустимой температурой окружающей среды) Канальное исполнение активный выход: -30...+100 °С (следите за допустимой температурой окружающей среды) Исполнение для помещений: 0...+60 °С
Точность измерения температуры	± 0,5°С
Выходной сигнал (пассивный)	Pt100
Измерительный ток	1 мА (рекомендованный)
Выходной сигнал (активный)	0...20 мА (4 проводная схема) 4...20 мА (2 проводная схема) 0...10 В (3/4 проводная схема)

### Электрические характеристики для исполнения с активным выходом

Напряжение питания	15...30 В постоянного тока 24 В переменного тока (для исполнения с выходным сигналом 0...10 В)
Нагрузка	Максимум 500 Ом для выхода по току Минимум 10 кОм для выхода по напряжению
Потребляемая мощность	5 мА на измерительный канал, 10 мА для исполнения с питанием по переменному току
Нелинейность	Менее 0,5% для выхода по температуре
Выходной сигнал	0...20 мА, 4...20 мА, 0...10 В
Электромагнитная совместимость	по EN 61326

### Конструктивные характеристики

Корпус	Канальное исполнение: ABS пластмасса с сенсором в корпусе из нерж. стали Исполнение для помещений: ABS пластмасса
Кабельный ввод	Канальное исполнение: сальниковый ввод M20x1,5 Исполнение для помещений: через отверстие в корпусе
Клеммная колодка	Под провод 0,5 мм <sup>2</sup>
Степень защиты	Канальное исполнение: IP64 Исполнение для помещений: IP20
Допустимая температура окружающей среды	Канальное исполнение: -20°С ...+60°С около корпуса, -40...+80 °С около сенсора
Рабочее положение	Исполнение для помещений: 0°С ...+60°С Защитная трубка датчика вертикально вниз или горизонтально, монтаж непосредственно через отверстия в корпусе или через монтажный фланец. В комнатного исполнения вентиляционные отверстия должны находиться предпочтительно под положительным углом по отношению к потоку воздуха.
Масса	Канальное исполнение: около 400 г Исполнение для помещений: около 200 г

### Общие сведения по применению преобразователя

#### Сенсор влажности

Гигрометрический сенсор не требует обслуживания в нормальном чистом воздухе. Коррозионная среда, среда, содержащая растворители может приводить к нарушению работы сенсора (в зависимости от типа и концентрации). Как и в случае с практически всеми сенсорами влажности, любые отложения, которые могут формировать водоотталкивающую пленку на поверхности сенсора, способны вывести его из строя (например, смолосодержащие аэрозоли, краски, дезинфицирующие вещества)

Избегайте попадания солнечного света.

#### Исполнение для помещений

Очистка и подстройка сенсора может производиться только на заводе.

#### Канальное исполнение

Специальный чувствительный элемент устойчив к воде и может быть очищен водой. Не используйте сильные растворители. При использовании мягкого моющего средства основательно промойте чувствительный элемент водой. Промывайте только трубку с чувствительным элементом. Не промывайте голову корпуса.

#### Калибровка

Специальная подготовка сенсора позволяет сохранять длительную временную стабильность чувствительного элемента. Регенерация, известная по применению волосяного чувствительного элемента, не требуется.

Преобразователи откалиброваны на заводе при 23 °С и 50% относительной влажности. Калибровка может быть проверена (только для канальной версии) с использованием специальных наборов, поставляемых в качестве аксессуаров. Кроме того, преобразователь будет отображать 100% rH, если сенсор погрузить в обычную воду. Если возникла необходимость в подстройке калибровки, она может быть сделана аккуратным поворачиванием построечного винта на конце защитной трубки.

#### Сушка

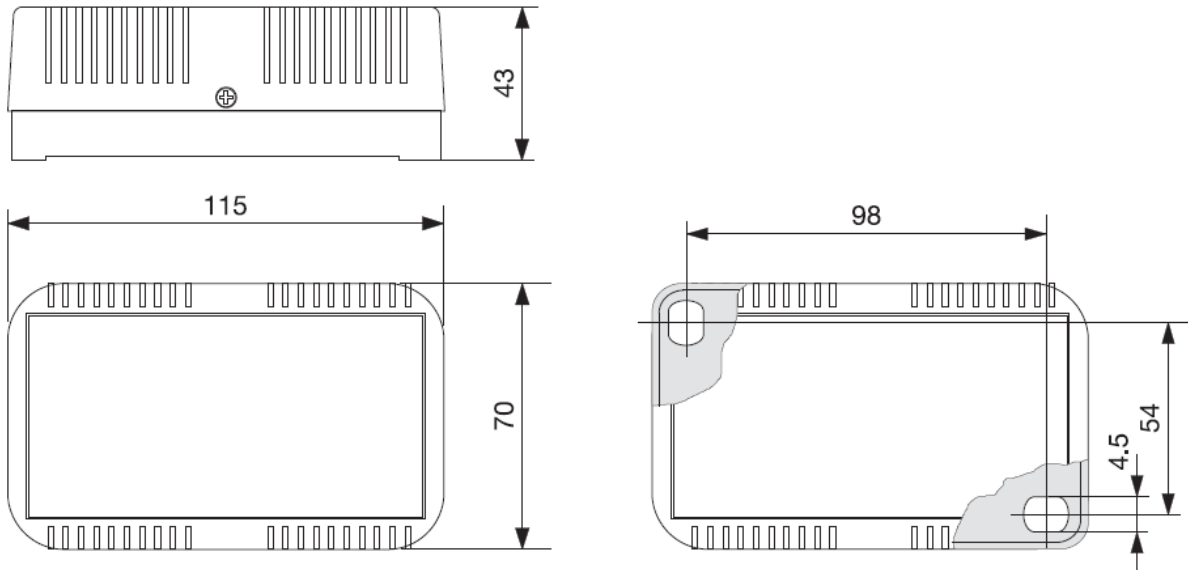
После промывки чувствительный элемент не требует сушки воздухом, как того требует, например, сенсор из конского волоса.

#### Предупреждение

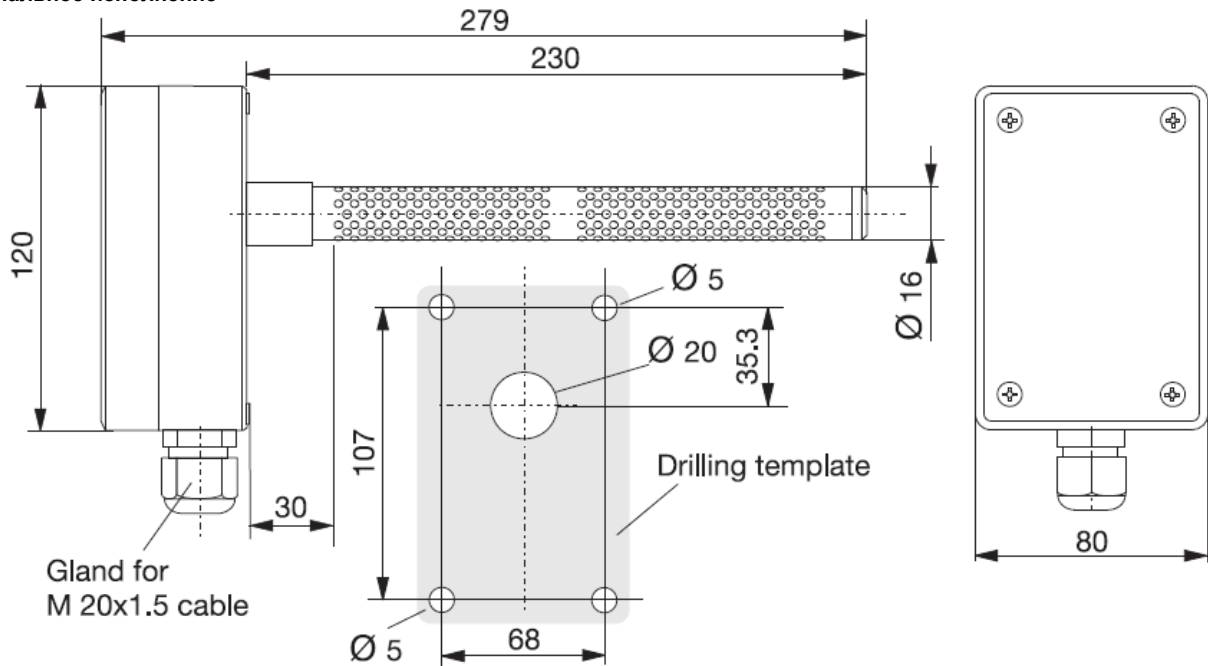
Любые действия с внутренними элементами преобразователя приводят к потере гарантии.

## Габаритно-присоединительные размеры

### Исполнение для помещений

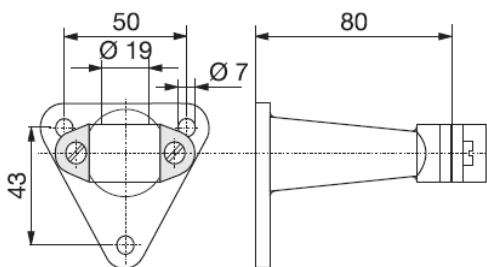


### Канальное исполнение

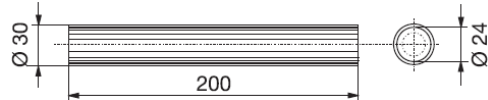


## Аксессуары

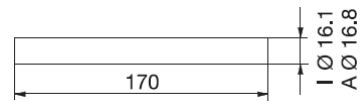
### Монтажный кронштейн



### Защитная трубка для монтажа вне помещений (защита от солнца и дождя)



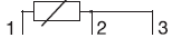
### Защитная трубка для комнатного исполнения (защита от ветра)



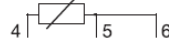
## Схемы подключений

Схема подключения для пассивного преобразователя с резистивным выходом

Двухполюсный выход, линейная характеристика  
0-100 rH  
Температура



Выход потенциометра, нелинейная характеристика  
0-100 rH  
Температура



Выход потенциометра, нелинейная характеристика  
0-100 rH  
Температура

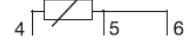
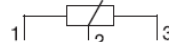


Схема подключения для активного преобразователя, напряжение питания 15-30 В постоянного тока (24 В переменного тока для выходного сигнала 0...10 В)

Замечания по электромагнитной совместимости: используйте экранированный сигнальный кабель и заземление экрана.

4 проводная схема	3 или 4 проводная схема	2 проводная схема
Только канал измерения влажности		
<p>Humidity</p> <p>15...30VDC 0...20mA</p>	<p>Humidity</p> <p>15...30VDC 0...10VDC или 24VAC</p>	<p>Humidity</p> <p>15...30VDC 4...20mA</p>
Два канала (влажность и температура)		
<p>Humidity Temperature</p> <p>15...30VDC 0...20mA 0...20mA</p>	<p>Humidity Temperature</p> <p>15...30VDC 0...10VDC 0...10VDC или 24VAC</p>	<p>Humidity Temperature</p> <p>15...30VDC 15...30VDC 4...20mA 4...20mA</p>

Блок-схема двухпроводного подключения



**Код заказа (описание типа)**

			<b>(1) Основное исполнение</b>	
	907031/10	Измерительный преобразователь относительной влажности и температуры, комнатное исполнение (резистивный выход)		
	907031/20	Измерительный преобразователь относительной влажности и температуры, канальное исполнение (резистивный выход)		
	907031/30	Измерительный преобразователь относительной влажности и температуры, комнатное исполнение (активный выход)		
		<b>(2) Гигро и гигро-термопреобразователь</b>		
x	x	x	1 Только влажность	
		x	2 Влажность и температура	
x	x		3 Влажность и температура (резистивный сигнал)	
		<b>(3) Диапазоны измерения <sup>1</sup></b>		
			09	0...100% rH, -20...+40 °C
			21	0...100% rH, -30...+60 °C
		x	15	0...100% rH, -40...+80 °C
x		x	32	0...100% rH, 0...+60 °C
		x	36	0...100% rH, 0...+100 °C
x	x	x	99	По запросу
		<b>(4) Выходные сигналы (канал влажности, канал температуры)</b>		
x	x		016	0...100 Ом (2-проводный выход, линейная характеристика)/Pt100 (резистивный)
x	x		017	0...200 Ом (2-проводный выход, линейная характеристика)/Pt100 (резистивный)
x	x		019	0...1000 Ом (2-проводный выход, линейная характеристика)/Pt100 (резистивный)
x	x		021	100...138,5 Ом (2-проводный выход, линейная характеристика)/Pt100 (резистивный)
		x	005	4...20 mA / 4...20 mA
		x	011	0...20 mA / 0...20 mA
		x	065	0...10 В / 0...10 В постоянного тока
x	x	x	999	Спец. исполнение (По запросу)
		<b>(5) Дополнения <sup>2</sup></b>		
x	x		000	нет

	(1)	(2)	(3)	(4)	(5)
Код заказа					
Пример	907031/10 -	1-	15-	016 -	/000 <sup>1</sup>

1) Указывайте коды типовых дополнений через запятую один за другим.

**Исполнения, доступные со склада завода в Германии**

(1)	(2)	(3)	(4)	(5)	Sales No.
907031/10	1	32	021	000	90/90590502
907031/10	3	32	021	000	90/90590507
907031/20	1	15	021	000	90/90590512
907031/20	3	15	021	000	90/90590517
907031/30	1	21	005	000	90/90590541
907031/30	2	21	005	000	90/90590544

**Дополнительные принадлежности:**

<b>Солнце- и дождезащитная трубка</b>	<b>00321186</b>
<b>Ветрозащитная трубка</b>	<b>00323439</b>
<b>PTFE трубчатый фильтр</b>	<b>00491789</b>
<b>Кронштейн 606710/73-00-00-000-00/000</b>	<b>60171300</b>
<b>Фланец 606710/72-00-00-000-00/000</b>	<b>60177200</b>



The top half of the page features a decorative background of a blue grid pattern that recedes into the distance, creating a sense of depth. The grid consists of rounded rectangular cells in various shades of blue, from light to dark. In the top right corner, the JUMO logo is displayed in a white, rounded rectangular box with a blue border. The logo itself is in a bold, blue, sans-serif font.

**JUMO**

**По вопросам продаж и поддержки обращайтесь:**

Архангельск (8182)63-90-72  
Астана +7(7172)727-132  
Белгород (4722)40-23-64  
Брянск (4832)59-03-52  
Владивосток (423)249-28-31  
Волгоград (844)278-03-48  
Вологда (8172)26-41-59  
Воронеж (473)204-51-73  
Екатеринбург (343)384-55-89  
Иваново (4932)77-34-06  
Ижевск (3412)26-03-58  
Казань (843)206-01-48

Калининград (4012)72-03-81  
Калуга (4842)92-23-67  
Кемерово (3842)65-04-62  
Киров (8332)68-02-04  
Краснодар (861)203-40-90  
Красноярск (391)204-63-61  
Курск (4712)77-13-04  
Липецк (4742)52-20-81  
Магнитогорск (3519)55-03-13  
Москва (495)268-04-70  
Мурманск (8152)59-64-93  
Набережные Челны (8552)20-53-41

Нижний Новгород (831)429-08-12  
Новокузнецк (3843)20-46-81  
Новосибирск (383)227-86-73  
Орел (4862)44-53-42  
Оренбург (3532)37-68-04  
Пенза (8412)22-31-16  
Пермь (342)205-81-47  
Ростов-на-Дону (863)308-18-15  
Рязань (4912)46-61-64  
Самара (846)206-03-16  
Санкт-Петербург (812)309-46-40  
Саратов (845)249-38-78

Смоленск (4812)29-41-54  
Сочи (862)225-72-31  
Ставрополь (8652)20-65-13  
Тверь (4822)63-31-35  
Томск (3822)98-41-53  
Тула (4872)74-02-29  
Тюмень (3452)66-21-18  
Ульяновск (8422)24-23-59  
Уфа (347)229-48-12  
Челябинск (351)202-03-61  
Череповец (8202)49-02-64  
Ярославль (4852)69-52-93

сайт: <http://jumo.nt-rt.ru> || эл. почта: [jmu@nt-rt.ru](mailto:jmu@nt-rt.ru)