



# Арматура для термоэлементов

909750  
909760





**По вопросам продаж и поддержки обращайтесь:**

Архангельск (8182)63-90-72  
Астана +7(7172)727-132  
Белгород (4722)40-23-64  
Брянск (4832)59-03-52  
Владивосток (423)249-28-31  
Волгоград (844)278-03-48  
Вологда (8172)26-41-59  
Воронеж (473)204-51-73  
Екатеринбург (343)384-55-89  
Иваново (4932)77-34-06  
Ижевск (3412)26-03-58  
Казань (843)206-01-48

Калининград (4012)72-03-81  
Калуга (4842)92-23-67  
Кемерово (3842)65-04-62  
Киров (8332)68-02-04  
Краснодар (861)203-40-90  
Красноярск (391)204-63-61  
Курск (4712)77-13-04  
Липецк (4742)52-20-81  
Магнитогорск (3519)55-03-13  
Москва (495)268-04-70  
Мурманск (8152)59-64-93  
Набережные Челны (8552)20-53-41

Нижний Новгород (831)429-08-12  
Новокузнецк (3843)20-46-81  
Новосибирск (383)227-86-73  
Орел (4862)44-53-42  
Оренбург (3532)37-68-04  
Пенза (8412)22-31-16  
Пермь (342)205-81-47  
Ростов-на-Дону (863)308-18-15  
Рязань (4912)46-61-64  
Самара (846)206-03-16  
Санкт-Петербург (812)309-46-40  
Саратов (845)249-38-78

Смоленск (4812)29-41-54  
Сочи (862)225-72-31  
Ставрополь (8652)20-65-13  
Тверь (4822)63-31-35  
Томск (3822)98-41-53  
Тула (4872)74-02-29  
Тюмень (3452)66-21-18  
Ульяновск (8422)24-23-59  
Уфа (347)229-48-12  
Челябинск (351)202-03-61  
Череповец (8202)49-02-64  
Ярославль (4852)69-52-93

## Штуцерные присоединения и фланцы, ответные детали для байонетных присоединений

- Для температур до 600°C
- Для различных монтажных длин
- Простой монтаж и замена
- Герметичная прокладка

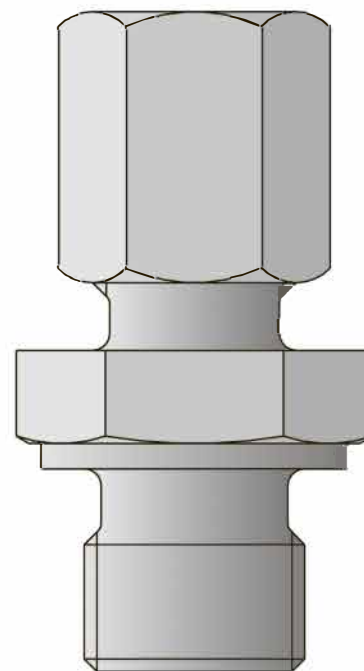
### Ответные детали для байонетных присоединений

Ответные детали для байонетных присоединений применяется для установки термопар и термоэлементов. Они поставляются с диаметрами 12,2, 14,5, 15,2 и 16,2 мм.

### Фланцы

Упорные фланцы поставляются из различных материалов. С контрфланцем точка измерения может быть загерметизированна до 1 бар. Она подходит в качестве альтернативы штуцерным присоединениям в тех же областях применения.

**Указание:** пожалуйста, при заказе указывайте артикул из прайс-листа 90.9750!

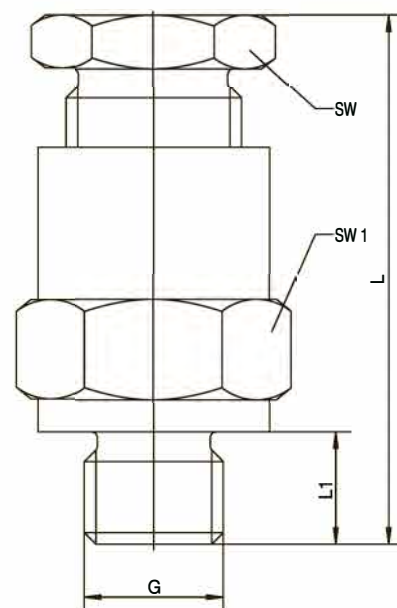


## Штуцерные присоединения для защитной трубы по DIN 43 763

Для диаметра защитной трубы в мм	Резьба G в дюймах	Раствор ключа		Длина		Артикул
		SW	SW1 в мм	L	L1 в мм	

### Штуцерное присоединение с сальником без асбеста. Сталь

15	G 1/2	32	36	80	17	00018468 •
15	G 3/4	36	41	90	19	00018467 •
22	G 1	41	46	95	20	00018469 •



**Штуцерные присоединения  
для защитной трубы по DIN 43 763**

Для диаметра защитной трубы в мм	Резьба G в дюймах	Раствор ключа		Длина		Артикул
		SW	SW1 в мм	L	L1 в мм	

**Штуцерное присоединение с тефлоновым зажимом  
для температур до 260°C макс. Сталь**

1,0	M 8x1	10	12	29	8	00049700 •
1,5	M 8x1	10	12	29	8	00049701 •
2,0	M 8x1	12	12	25	8	00049702 •
3,0	M 8x1	12	12	29	8	00049703 •
4,5	M 8x1	10	12	29	8	00049704 •
6,0	G .1/4	14	19	39	12	00049705 •

**Штуцерное присоединение с тефлоновым зажимом для температур  
до 260°C макс. Нерж. Сталь X 6 CrNiMoTi 17 12 2, Материал - № 1.4571**

1,0	M 8x1	8	12	29	8	00049706 •
1,5	M 8x1	8	12	29	8	00049707 •
2,0	M 8x1	8	12	25	8	00049708 •
3,0	M 8x1	10	14	25	8	00049709 •
4,5	M 8x1	10	12	29	8	00049710 •
6,0	G 1/4.	17	19	39	8	00049711 •

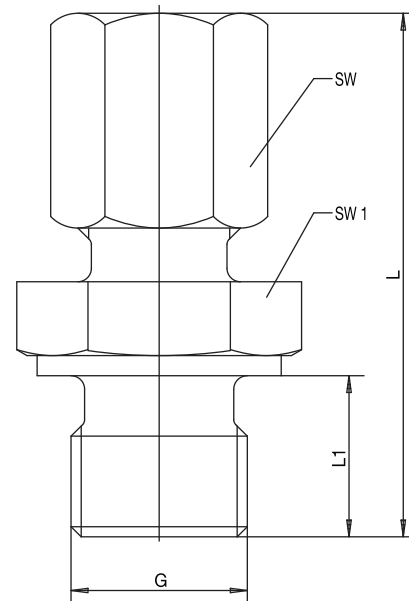
**Штуцерное присоединение с зажимом из нерж. стали для температур  
до 600°C макс. Нерж. сталь X 6 CrNiMoTi 17 12 2, Материал - № 1.4571**

1,5	M 8x1	8	12	23,5	8	00080809 •
3,0	M 8x1	10	14	27	8	00080810 •
6,0	M 10x1	14	14	34	8	00065416 •
6,0	G 1/4	14	19	40	12	00080811 •
6,0	G 1/2	14	27	44	14	00305445 •
12,0	G 1/2	22	27	46	14	00312448 •
15,0	G 1/2	27	27	42	14	00048311 •

**Штуцерное присоединение со стальным зажимом для температур  
до 500°C макс. Сталь**

6,0	G 3/8	14	22	40	10	00057945 •
6,0	G 1/2	12	27	40	12	00340227 •

- Поставка со склада



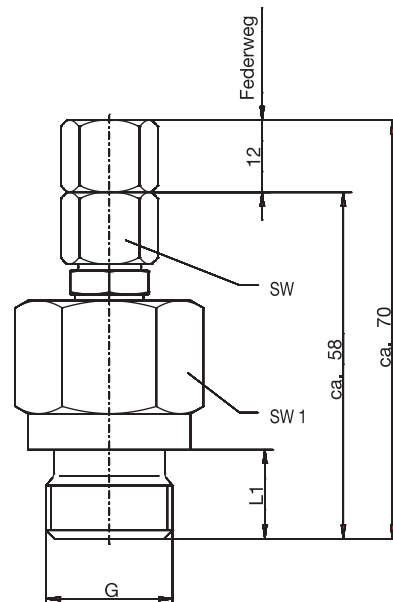
**Штуцерные присоединения  
для защитной трубы по DIN 43 763**

Для диаметра защитной трубы в мм	Резьба G в дюймах	Раствор ключа		Длина		Артикул
		SW	SW1 в мм	L	L1 в мм	

**Фитинги с зажимом из нерж. стали для температур до 180°C макс.  
Нерж. сталь X 6 CrNiS18-9, Материал - № 1.4305**

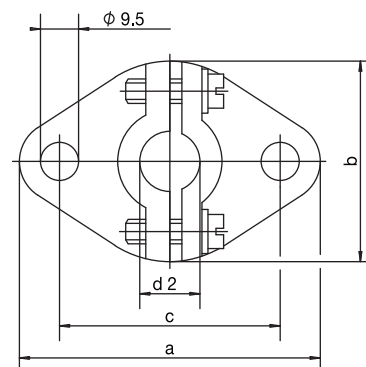
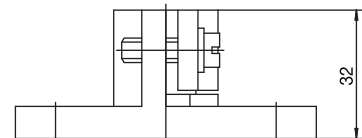
8,0	G 1/2	14	27	58	14	00462809 •
-----	-------	----	----	----	----	------------

- Поставка со склада



**Штуцерные присоединения  
для защитной трубы по DIN 43 763**

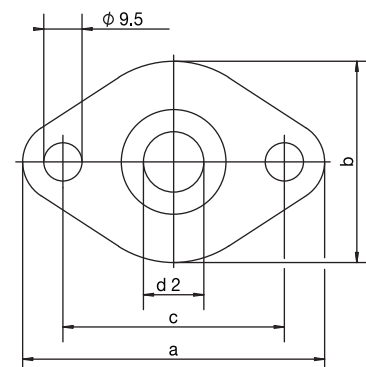
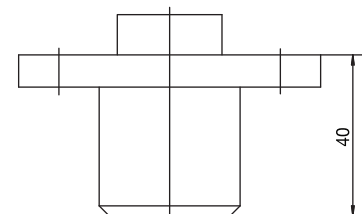
Для диаметра защитной трубы в мм	Параметры в мм.				Артикул
	a	b	c	d2	
<b>Упорные фланцы Серый чугун</b>					
15	75	50	55	15	00005784 •
22	90	65	70	22	00005785 •
32	90	65	70	32	00014955 •



• Поставка со склада

**Контрфланцы для упорных фланцев  
по DIN 43 734**

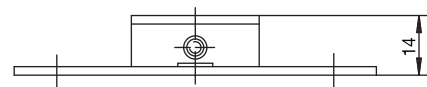
Для диаметра защитной трубы в мм	Параметры в мм.				Артикул
	a	b	c	d2	
<b>Контрфланец Серый чугун</b>					
15	75	50	55	16	00058371 •
22	90	65	70	23	00058372 •
32	90	65	70	33	00058373 •



• Поставка со склада

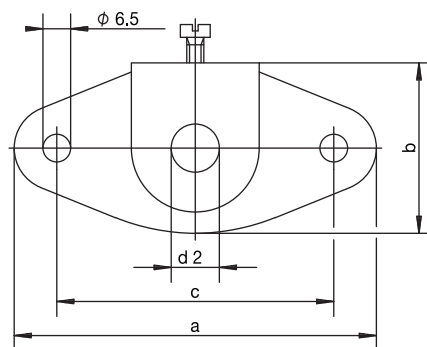
**Жестяные фланцы**

Для диаметра защитной трубы в мм	Параметры в мм.				Артикул
	a	b	c	d2	



**Оцинкованные жестяные фланцы. Сталь**

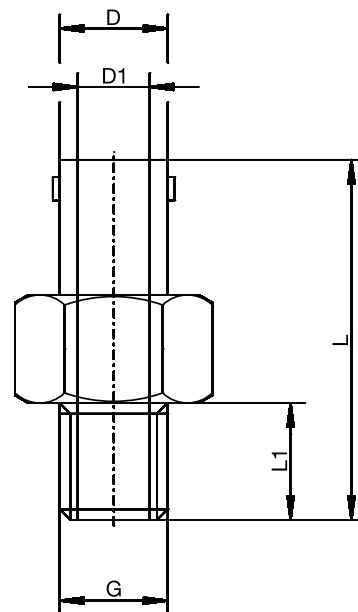
6	85	40	65	6,3	00065062 •
8	85	40	65	8,3	00068165 •
10	85	40	65	10,3	00084190 •
11	85	40	65	11,3	00038513 •



- Поставка со склада

**Ответные части "SW" для вставных термометров сопротивления с байонетным присоединением**

Резьба G в мм	Диаметр D в мм	Диаметр D1 в мм	Длина L в мм	Длина L1 в мм	Артикул
<b>Ответная часть с байонетным присоединением "SW", латунь, никелированный материал - № 2.0401.20</b>					
M 12	12	8,5	30	10	00463477
M 12 x 1	12	8,5	30	10	00449206 •
M 12 x 1	12	8,5	40	10	00452747 •
M 14 x 1,5	12	8,5	30	10	00463478
G 1/4	12	8,5	30	10	00463480
G 3/8	12	8,5	30	10	00441893 •
G 1/4	12	8,5	30	10	00452749 •
M 10 x 1	12	6,5	30	10	00459226 •
M 12	12	6,5	30	10	00463484
M 12 x 1	12	6,5	30	10	00463486
M 14 x 1,5	12	6,5	30	10	00463488 •
G 1/4	12	6,5	30	10	00463490
G 3/8	12	6,5	30	10	00463491
M 12	14	8,5	30	10	00463492
M 12 x 1	14	8,5	40	10	00463493
M 14 x 1,5	14	8,5	30	10	00454811 •
G 1/4	14	8,5	30	10	00463494 •



Наименьшее количество для заказа для не складских позиций: 10 штук

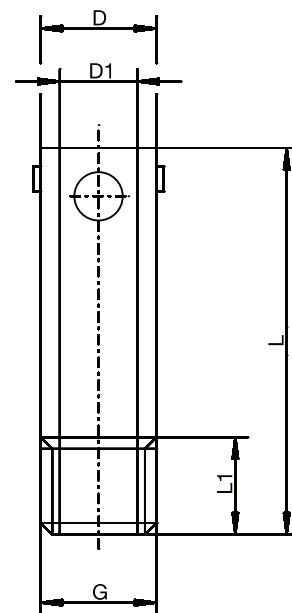
- Поставка со склада

### Ответные части "RD" для вставных термометров сопротивления с байонетным присоединением

Резьба G в мм	Диаметр D в мм	Диаметр D1 в мм	Длина L в мм	Длина L1 в мм	Артикул
<b>Ответная часть с байонетным присоединением "RD", латунь, никелированный материал - № 2.0401.20</b>					
M 12	12	8,5	20	10	00463422 ●
M 12	12	8,5	30	10	00463423 ●
M 12	12	8,5	40	10	00463445
M 12	12	8,5	50	10	00463446
M 12 x 1	12	8,5	20	10	00451967 ●
M 12 x 1	12	8,5	30	10	00463447
M 12 x 1	12	8,5	40	10	00458580 ●
M 12 x 1	12	8,5	50	10	00450720 ●
M 12 x 1	12	8,5	60	10	00447366 ●
G 1/4	12	6,5	30	10	00463449
M 10 x 1	12	6,5	50	10	00463450
M 12 x 1	12	6,5	30	10	00463451
M 12 x 1	12	6,5	40	10	00458576 ●
M 12 x 1	12	6,5	50	10	00463453 ●
M 12	14	8,5	30	10	00463454
M 12	14	8,5	40	10	00463455
M 12	14	8,5	50	10	00463457
M 12 x 1	14	8,5	30	10	00463460
M 12 x 1	14	8,5	40	10	00463464
M 12 x 1	14	8,5	50	10	00451641 ●
M 14 x 1,5	14	8,5	30	10	00463465
M 14 x 1,5	14	8,5	40	10	00463466
M 14 x 1,5	14	8,5	50	10	00463467 ●
G 1/4	14	8,5	30	10	00463469
G 1/4	14	8,5	40	10	00463470
G 1/4	14	8,5	50	10	00463471
M 12 x 1	14	6,5	30	10	00463474
M 12 x 1	14	6,5	40	10	00463475
M 12 x 1	14	6,5	50	10	00463476

### Ответная часть с байонетным присоединением "RD" из нержавеющей стали V4A, материал - № 1.4305

M 12 x 1	12	8,5	50	10	00450338 ●
M 12 x 1	12	8,5	60	10	00439597 ●
M 12 x 1	12	8,5	100	10	00439640 ●
M 10 x 1	12	6,5	60	10	00459471 ●



Наименьшее количество для заказа для не складских позиций: 10 штук

- Поставка со склада



## Разъемы

- Температура  $-60...+260^{\circ}\text{C}$
- Быстрое подключение измерительных приборов

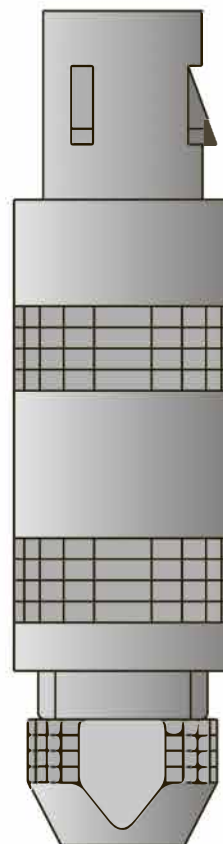
### Разъемы для термоэлементов (стр. 1-3)

Присоединение между термоэлементом и компенсационным кабелем не имеют термического напряжения в том случае, если контакты из того же материала, что и термоэлемент.

### Разъемы для термометров сопротивления (стр. 4-6)

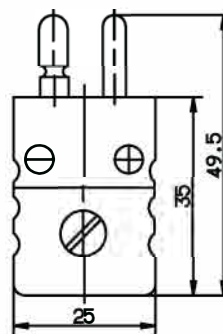
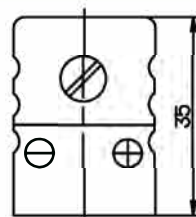
Присоединение между термометром сопротивления и присоединительным кабелем дают незначительное переходное сопротивление с тем, чтобы не изменился измерительный сигнал. Он обеспечивается благодаря позолоченным контактам. Штекерное присоединение защищено от вибраций.

**Указание:** при заказе указывать номер артикула из прайс-листа 90.9760!



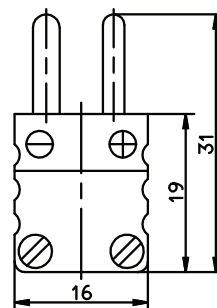
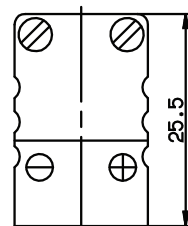
## Стандартные разъемы для присоединения термопар для температуры $-60...+200^{\circ}\text{C}$

Вид элемента	Цвет согласно ANSI	Артикул
<b>Стандартная розетка, пластмасса</b>		
Fe-CuNi "J"	черный	00049880 ●
NiCr-Ni "K"	желтый	00049881 ●
Pt10Rh-Pt "S"	зеленый	00057278 ●
<b>Стандартный штекер, пластмасса</b>		
Fe-CuNi "J"	черный	00044255 ●
NiCr-Ni "K"	желтый	00044256 ●
Pt10Rh-Pt "S"	зеленый	00057277 ●



**Мини-разъемы для присоединения термопар для температуры -60...200°C**

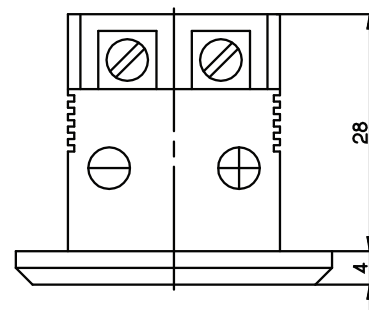
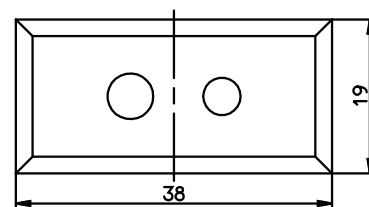
Вид элемента	Цвет согласно ANSI	Артикул
<b>Мини - розетка, пластмасса</b>		
Fe-CuNi "J"	черный	00057286 •
NiCr-Ni "K"	желтый	00057287 •
Pt10Rh-Pt "S"	зеленый	00057288 •
<b>Мини - штекер, пластмасса</b>		
Fe-CuNi "J"	черный	00057283 •
NiCr-Ni "K"	желтый	00057284 •
Pt10Rh-Pt "S"	зеленый	00057285 •



- Поставка со склада

**Стандартная розетка для фронтальной панели с крепежной пластиной для температуры -60...+200°C**

Вид элемента	Цвет согласно ANSI	Артикул
<b>Стандартная розетка, пластмасса</b>		
Fe-CuNi "J"	черный	00057279 •
NiCr-Ni "K"	желтый	00057280 •
Pt10Rh-Pt "S"	зеленый	00057281 •

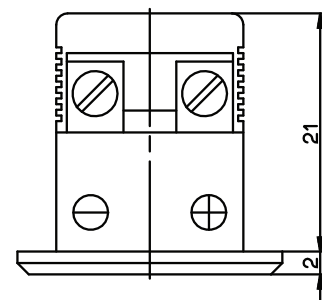
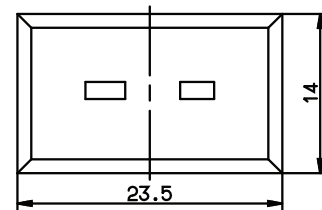


**Указание:** вырез в распределительном щите 13мм x 27мм  
толщина распределительного щита макс. 5,0 мм

- Поставка со склада

**Мини-розетка для фронтальной панели с крепежной пластиной  
для температуры -60...+200 °С**

Вид элемента	Цвет согласно ANSI	Артикул
<b>Мини - розетка, пластмасса</b>		
Fe-CuNi "J"	черный	00057289 •
NiCr-Ni "K"	желтый	00057290 •
Pt10Rh-Pt "S"	зеленый	00057291 •

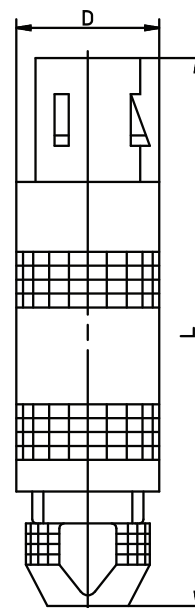


**Указание:** вырез в распределительном щите 13мм x 27мм  
толщина распределительного щита макс. 5,0 мм

- Поставка со склада

**Разъем LEMOSA**  
для температуры -60...260°C

Диаметр D в мм	Длина L в мм	Артикул
<b>Разъем LEMOSA, 2-х полюсная, размер 0 для макс. диаметра кабеля 4,2 мм</b>		
9	34,5	00049838 •
<b>Разъем LEMOSA, 4-х полюсная, размер 0 для макс. диаметра кабеля 4,2 мм</b>		
9	34,5	00049879 •
<b>Разъем LEMOSA, 2-х полюсная, размер II для макс. диаметра кабеля 5,2 мм</b>		
15	50,0	00049836 •
<b>Разъем LEMOSA, 4-х полюсная, размер II для макс. диаметра кабеля 5,2 мм</b>		
15	50,0	00049837 •

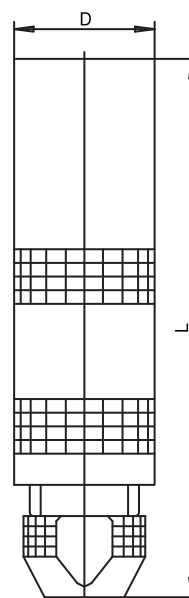


**Указание:** см. типовой лист 90.2210, термометр сопротивления в оболочке

- Поставка со склада

**Розетка LEMOSA**  
для температуры -60...260°C

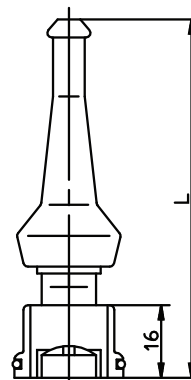
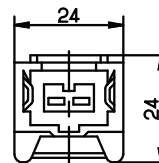
Диаметр D в мм	Длина L в мм	Артикул
<b>Розетка LEMOSA, 2-х полюсная, размер 0 для макс. диаметра кабеля 4,2 мм</b>		
9	35,0	00044806 •
<b>Розетка LEMOSA, 4-х полюсная, размер 0 для макс. диаметра кабеля 4,8 мм</b>		
9	35,0	00326987 •
<b>Розетка LEMOSA, 4-х полюсная, размер II для макс. диаметра кабеля 4,8 мм</b>		
15	52,5	00058087 •



- Поставка со склада

**Присоединение для винчивающегося термометра сопротивления**  
**JUMO VIBROtemp тип 902040/10**

Диаметр D в мм	Температура в °C	Артикул
<b>Присоединение из 4-х частей</b>		
53	-20... +80	00201426 •
<b>Присоединение из 6-х частей, степень защиты согласно IP 65</b>		
80	-50... +140	00089930 •

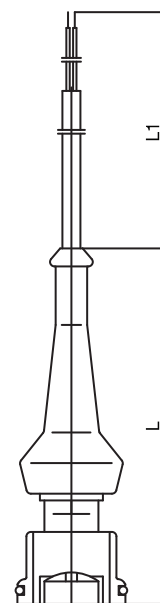


**Указание:** см. типовой лист 90.2004, винчивающийся термометр сопротивления

- Поставка со склада

**Присоединение с кремнийорганическим изолированным кабелем для винчивающегося термометра сопротивления**  
**JUMO VIBROtemp тип 902040/10, IP 65**

Диаметр D в мм	Длина L в мм	Температура в °C	Артикул
80	2500	-50... +140	00308880 •



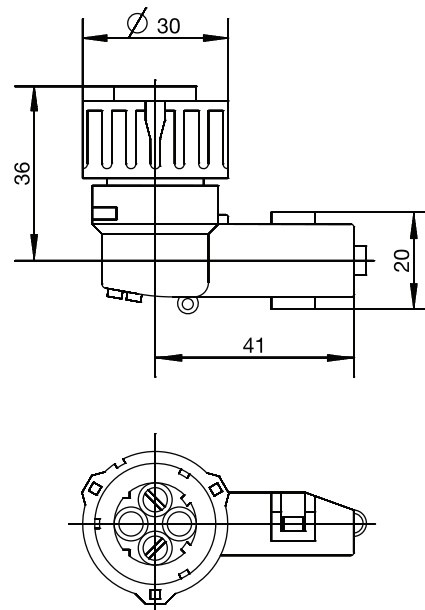
**Указание:** см. типовой лист 90.2004, винчивающийся термометр сопротивления

- Поставка со склада

**Присоединение для ввинчивающегося термометра сопротивления**

**JUMO VIBROtemp** тип 902040/15, IP 67 / IP 69 K

Температура в °C	Артикул
Присоединение из 6-х частей, степень защиты согласно IP 67 / IP 69 K	
-40... +130	00439715 •



**Указание:** см. типовой лист 90.2040, ввинчивающийся термометр сопротивления

- Поставка со склада

The top half of the page features a decorative background of a blue grid pattern. The grid consists of rounded rectangular cells that create a perspective effect, appearing to recede into the distance. The color of the grid transitions from a deep blue on the left to a lighter, almost white blue on the right. In the top right corner, the JUMO logo is displayed in a dark blue, bold, sans-serif font, enclosed within a white rounded rectangular border.

# JUMO

**По вопросам продаж и поддержки обращайтесь:**

Архангельск (8182)63-90-72  
Астана +7(7172)727-132  
Белгород (4722)40-23-64  
Брянск (4832)59-03-52  
Владивосток (423)249-28-31  
Волгоград (844)278-03-48  
Вологда (8172)26-41-59  
Воронеж (473)204-51-73  
Екатеринбург (343)384-55-89  
Иваново (4932)77-34-06  
Ижевск (3412)26-03-58  
Казань (843)206-01-48

Калининград (4012)72-03-81  
Калуга (4842)92-23-67  
Кемерово (3842)65-04-62  
Киров (8332)68-02-04  
Краснодар (861)203-40-90  
Красноярск (391)204-63-61  
Курск (4712)77-13-04  
Липецк (4742)52-20-81  
Магнитогорск (3519)55-03-13  
Москва (495)268-04-70  
Мурманск (8152)59-64-93  
Набережные Челны (8552)20-53-41

Нижний Новгород (831)429-08-12  
Новокузнецк (3843)20-46-81  
Новосибирск (383)227-86-73  
Орел (4862)44-53-42  
Оренбург (3532)37-68-04  
Пенза (8412)22-31-16  
Пермь (342)205-81-47  
Ростов-на-Дону (863)308-18-15  
Рязань (4912)46-61-64  
Самара (846)206-03-16  
Санкт-Петербург (812)309-46-40  
Саратов (845)249-38-78

Смоленск (4812)29-41-54  
Сочи (862)225-72-31  
Ставрополь (8652)20-65-13  
Тверь (4822)63-31-35  
Томск (3822)98-41-53  
Тула (4872)74-02-29  
Тюмень (3452)66-21-18  
Ульяновск (8422)24-23-59  
Уфа (347)229-48-12  
Челябинск (351)202-03-61  
Череповец (8202)49-02-64  
Ярославль (4852)69-52-93

сайт: <http://jumo.nt-rt.ru> || эл. почта: [jmu@nt-rt.ru](mailto:jmu@nt-rt.ru)