

**JUMO**

# Кондуктометрические ячейки

**JUMO BlackLine CR-GT/-EC/-GS**



[www.jumo.nt-rt.ru](http://www.jumo.nt-rt.ru)



**По вопросам продаж и поддержки обращайтесь:**

Архангельск (8182)63-90-72  
Астана +7(7172)727-132  
Белгород (4722)40-23-64  
Брянск (4832)59-03-52  
Владивосток (423)249-28-31  
Волгоград (844)278-03-48  
Вологда (8172)26-41-59  
Воронеж (473)204-51-73  
Екатеринбург (343)384-55-89  
Иваново (4932)77-34-06  
Ижевск (3412)26-03-58  
Казань (843)206-01-48

Калининград (4012)72-03-81  
Калуга (4842)92-23-67  
Кемерово (3842)65-04-62  
Киров (8332)68-02-04  
Краснодар (861)203-40-90  
Красноярск (391)204-63-61  
Курск (4712)77-13-04  
Липецк (4742)52-20-81  
Магнитогорск (3519)55-03-13  
Москва (495)268-04-70  
Мурманск (8152)59-64-93  
Набережные Челны (8552)20-53-41

Нижний Новгород (831)429-08-12  
Новокузнецк (3843)20-46-81  
Новосибирск (383)227-86-73  
Орел (4862)44-53-42  
Оренбург (3532)37-68-04  
Пенза (8412)22-31-16  
Пермь (342)205-81-47  
Ростов-на-Дону (863)308-18-15  
Рязань (4912)46-61-64  
Самара (846)206-03-16  
Санкт-Петербург (812)309-46-40  
Саратов (845)249-38-78

Смоленск (4812)29-41-54  
Сочи (862)225-72-31  
Ставрополь (8652)20-65-13  
Тверь (4822)63-31-35  
Томск (3822)98-41-53  
Тула (4872)74-02-29  
Тюмень (3452)66-21-18  
Ульяновск (8422)24-23-59  
Уфа (347)229-48-12  
Челябинск (351)202-03-61  
Череповец (8202)49-02-64  
Ярославль (4852)69-52-93

## JUMO BlackLine CR-GT/-EC/-GS

### Кондуктометрические двухэлектродные ячейки

Константы ячейки  $K = 0,01 - 1,0$

#### Типовой ряд 202922

- универсальное применение, например, контроль питьевой и поверхностной воды, ионообменники и установки обратного осмоса, производство систем охлаждения и кондиционирования, садоводство, аквариумы с пресной и морской водой, слабозагрязненные промышленные промывные и технологические воды и др.
- компактная конструкция для универсального применения
- изготовлены из физиологически безвредных материалов

#### JUMO BlackLine CR-GT с константой ячейки $K = 1,0$

В качестве материала электродов в исполнении «GT» использован специальный графит. За счет особой обработки графита – в сочетании с соответствующими измерительными преобразователями – могут достигаться пределы измерений до 100 мСм/см и более. По желанию в ячейку может быть встроен датчик температуры. Конструкция с длиной монтажной части 120 мм и диаметром корпуса 12 мм дает возможность комбинированного применения с обычными pH- и редокс-электродами в соответствующей арматуре. Этот сенсор очень хорошо подходит и для подключения к переносным и лабораторным приборам. Для применения в качестве онлайн-сенсора можно использовать проточную арматуру (см. типовые листы JUMO 20.2810, 20.2820, 20.2822).

#### JUMO BlackLine CR-EC с константами ячейки $K=0,01$ , $K=0,1$ und $K=1,0$

Главные отличительные признаки исполнения «EC» - это чрезвычайно компактная конструкция и обязательное наличие встроенного Pt100. При длине монтажной части всего 40 мм (или 63 мм) сенсоры могут устанавливаться даже в трубопроводы с небольшими диаметрами условного прохода. Для монтажа на сенсорах предусмотрена резьба G1/2A или 1/2"-14 NPT.

Исполнение с  $K = 1,0$  охватывает диапазоны измерений от 0,1 до приблизительно 5000 мкСм/см (5 мСм/см). В качестве измерительных электродов выступают титановые стержни. Исполнение с  $K = 0,1$  выполнено как коаксиальная ячейка и может применяться примерно до 1000 мкСм/см. Исполнение с  $K=0,01$  охватывает диапазон измерений от 0,05 приблизительно до 20 мкСм/см. Они хорошо подходят для измерений в чистой и особо чистой воде. Материал электродов этой ячейки - нержавеющая сталь 1.4571.

#### JUMO BlackLine CR-GS стеклянные ячейки с $K = 1,0$

Стеклянные кондуктометрические ячейки применяются для измерения электролитической проводимости водных растворов. Константа ячейки составляет  $K = 1,0$ . Опционально ячейки могут поставляться с интегрированным Pt100. Исполнения с ввинчиваемой контактной головкой Pg13,5 можно монтировать в соответствующую арматуру (см. типовые листы JUMO 20.2810, 20.2820, 20.2822).

#### Принцип действия

Измерительные ячейки типового ряда 202922 являются 2-электродными. От измерительного преобразователя на электроды подается переменное напряжение. Ток, протекающий через жидкость и электроды, определяется величиной электропроводности жидкости.



JUMO BlackLine CR-GT (слева),  
JUMO BlackLine CR-EC (в центре),  
JUMO BlackLine CR-GS (справа)

## Технические характеристики

### JUMO BlackLine CR-GT

Константа ячейки <sup>a</sup>	K = 1,0
Типичные диапазоны измерений <sup>b</sup>	0,1 до ≈10 мСм/см (с соответствующим преобразователем до 100 мСм/см)
Температурная компенсация	нет / Pt100 / Pt1000
Подключение к процессу	резьба Pg13,5
Материал электрода	специальный графит
Материал корпуса	PPE, PS
Температура измеряемой среды	-5... +80 °C
Максимальное давление	6 бар (при 25 °C)
Электрическое подключение	неразъемный кабель (со свободными концами) или штекер M12

<sup>a</sup> Значения константы ячейки может отличаться от номинального значения не более чем на 10%. Это отличие может быть компенсировано в измерительном преобразователе.

<sup>b</sup> Диапазоны измерений зависят также от используемого измерительного преобразователя. При использовании более широких диапазонов, чем «типичные», может возрасти погрешность измерений за счет поляризации.

### JUMO BlackLine CR-EC

Константа ячейки <sup>a</sup>	K=0,01	K=0,1	K=1,0
Типичные диапазоны измерений <sup>b</sup>	0,05 до ≈20 мкСм/см	0,1 до ≈1000 мкСм/см	0,1 до ≈5000 мкСм/см
Температурная компенсация	Pt100	Pt100	Pt100
Подключение к процессу	резьба G1/2 или 1/2"- 14 NPT	резьба G1/2 или 1/2"- 14 NPT	резьба G1/2 или 1/2"- 14 NPT
Материал электрода	нерж. сталь 1.4571	нерж. сталь 1.4571	Титан
Материал корпуса	PEI	PEI	PEI
Температура измеряемой среды	-5... +90 °C	-5... +90 °C	-5... +90 °C
Максимальное давление	6 бар (при 25 °C)	6 бар (при 25 °C)	6 бар (при 25 °C)
Электрическое подключение	неразъемный кабель (со свободными концами) или штекер M12	неразъемный кабель (со свободными концами) или штекер M12	неразъемный кабель (со свободными концами) или штекер M12

<sup>a</sup> Значения константы ячейки может отличаться от номинального значения не более чем на 10%. Это отличие может быть компенсировано в измерительном преобразователе.

<sup>b</sup> Диапазоны измерений зависят также от используемого измерительного преобразователя. При использовании более широких диапазонов, чем «типичные», может возрасти погрешность измерений за счет поляризации.

### JUMO BlackLine CR-GS

Константа ячейки <sup>a</sup>	K = 1,0
Типичные диапазоны измерений <sup>b</sup>	0 ... 1 мСм/см (платина) 0 ... 100 мСм/см (покрытый платиной)
Температурная компенсация <sup>c</sup>	Pt100
Подключение к процессу	Ввинчиваемая головка Pg13,5 или вставная головка
Материал электрода	платина
Материал корпуса	стекло
Температура измеряемой среды	-10... +160 °C
Максимальное давление	6 бар с ввинчиваемой головкой Pg13,5 без давления со вставной головкой
Электрическое подключение	N-штекер или штекер M12

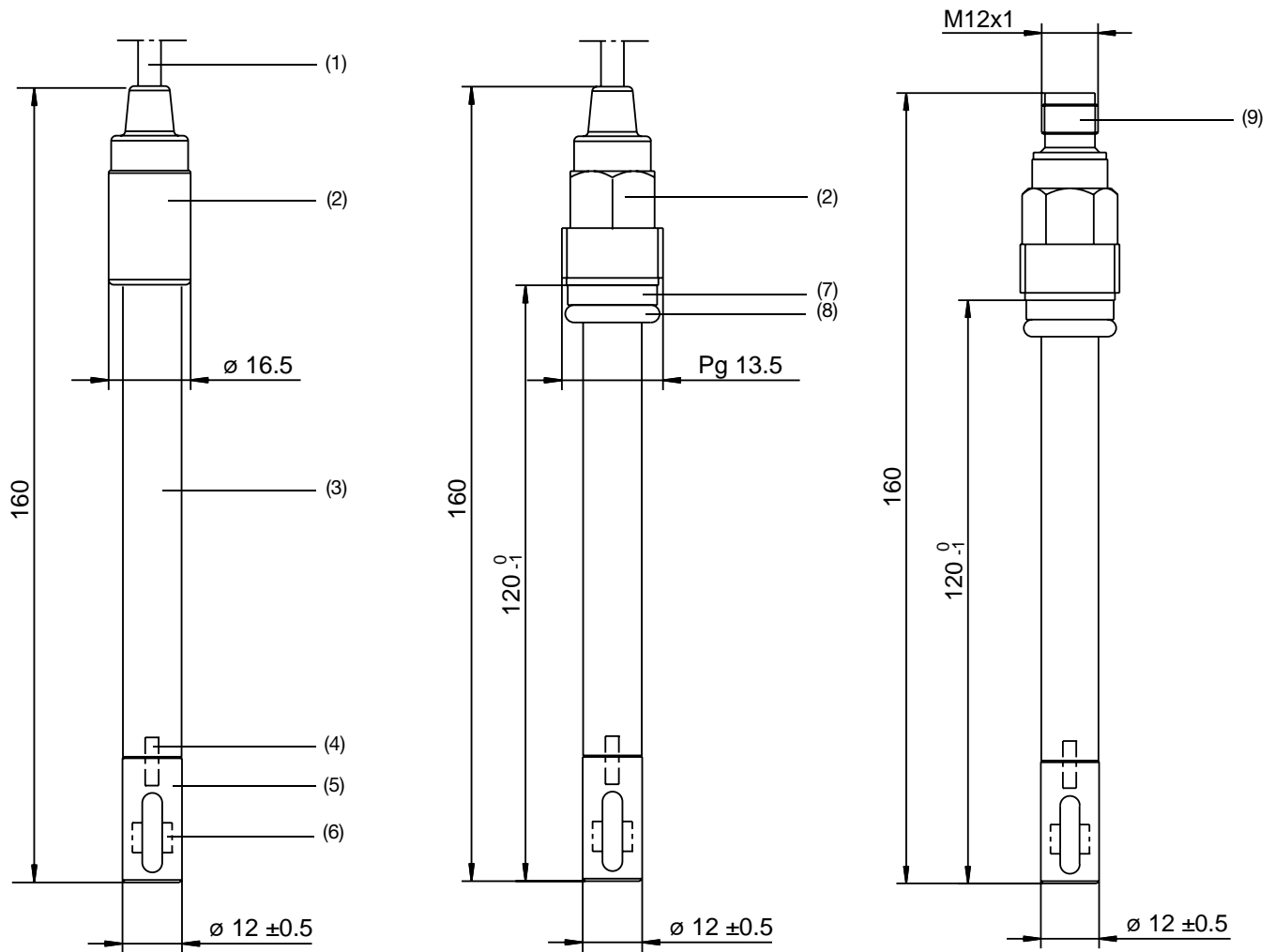
<sup>a</sup> Значения константы ячейки может отличаться от номинального значения не более чем на 10%. Это отличие может быть компенсировано в измерительном преобразователе.

<sup>b</sup> Диапазоны измерений зависят также от используемого измерительного преобразователя. При использовании более широких диапазонов, чем «типичные», может возрасти погрешность измерений за счет поляризации.

<sup>c</sup> Опционально

## Размеры

JUMO BlackLine CR-GT



**Тип 202922/10-...**  
Вставная головка с неразъемным кабелем

- 1 Кабель  $\varnothing 5$  мм
- 4 Сенсор температуры
- 7 Кольцо, PSU

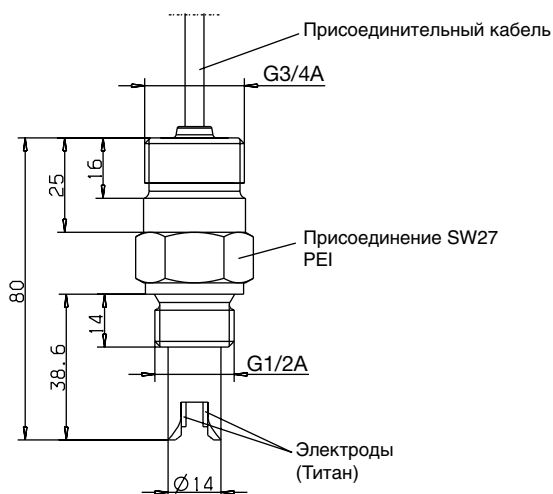
**Тип 202922/10-...**  
Ввинчиваемая головка с неразъемным кабелем

- 2 Контактная головка, PC
- 5 Держатель, PPO
- 8 Кольцо 10 x 3,5, FPM

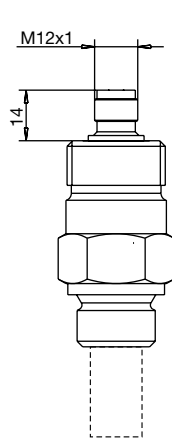
**Тип 202922/10-...**  
Вставная головка со штекером M12

- 3 Корпус, PPO
- 6 Графитовые электроды
- 9 Штекер M12 x 1, 4-пол., серия 713

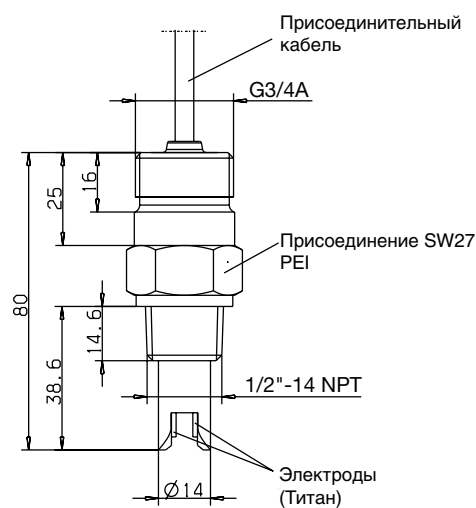
JUMO BlackLine CR-EC



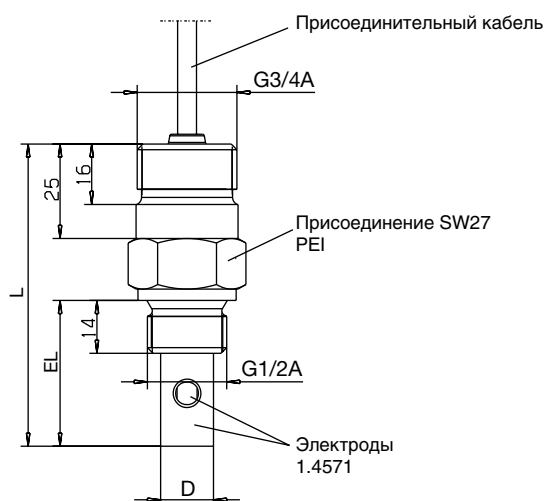
Тип 202922/20-0100-1003-60-104-20-5000-040  
Константа ячейки K = 1,0



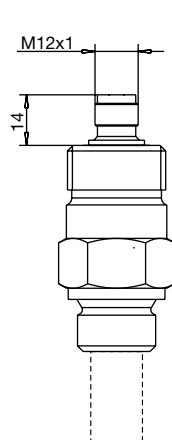
Тип 202922/20-...  
Со штекером M12



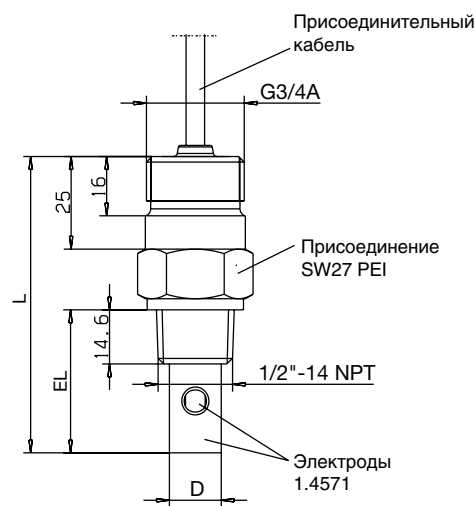
Тип 202922/20-0100-1003-60-144-20-5000-040  
Константа ячейки K = 1,0



Тип 202922/20-0010-1003-26-104-20-5000-040  
Константа ячейки K = 0,1  
Тип 202922/20-0001-1003-26-104-20-5000-063  
Константа ячейки K = 0,01



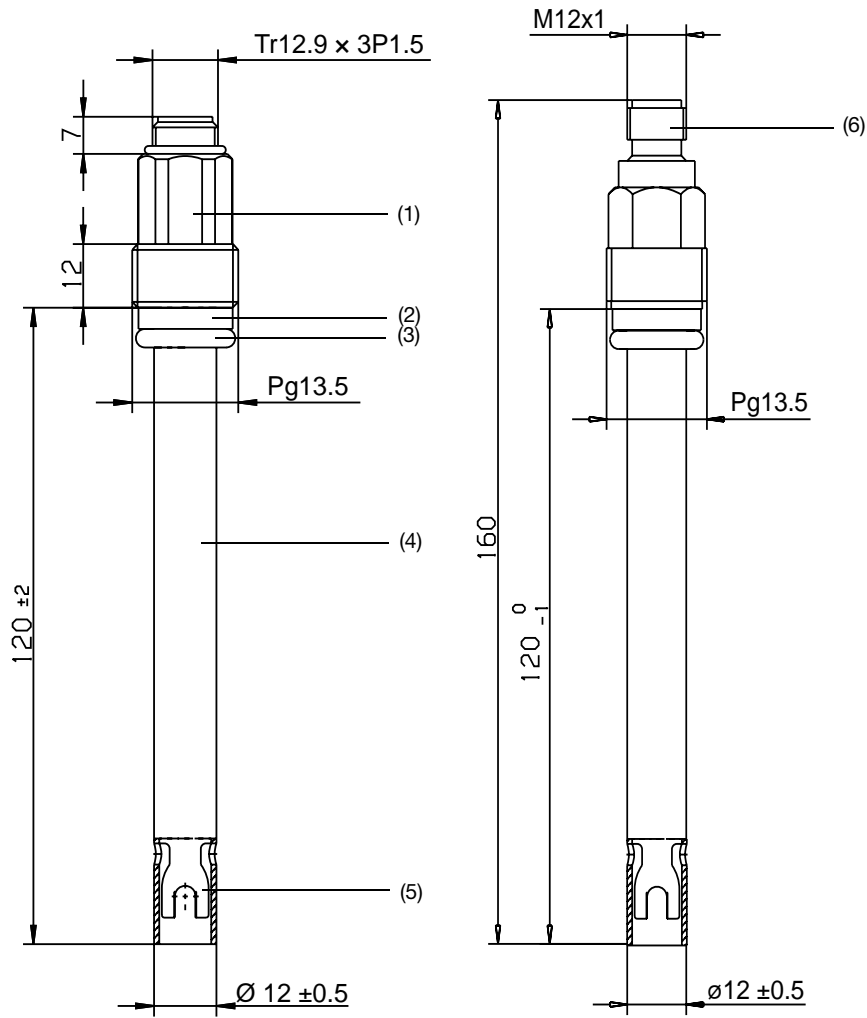
Тип 202922/20-...  
Со штекером M12



Тип 202922/20-0010-1003-60-144-20-5000-040  
Константа ячейки K = 0,1  
Тип 202922/20-0001-1003-26-144-20-5000-063  
Константа ячейки K = 0,01

Тип	Монтажная длина в мм	L мм	D мм
202922/20-0010-...	38,6	80	Ø 14
202922/20-0001-...	63	105	Ø 16

JUMO BlackLine CR-GS



Тип 202922/30-...  
Ввинчиваемая головка Pg13,5

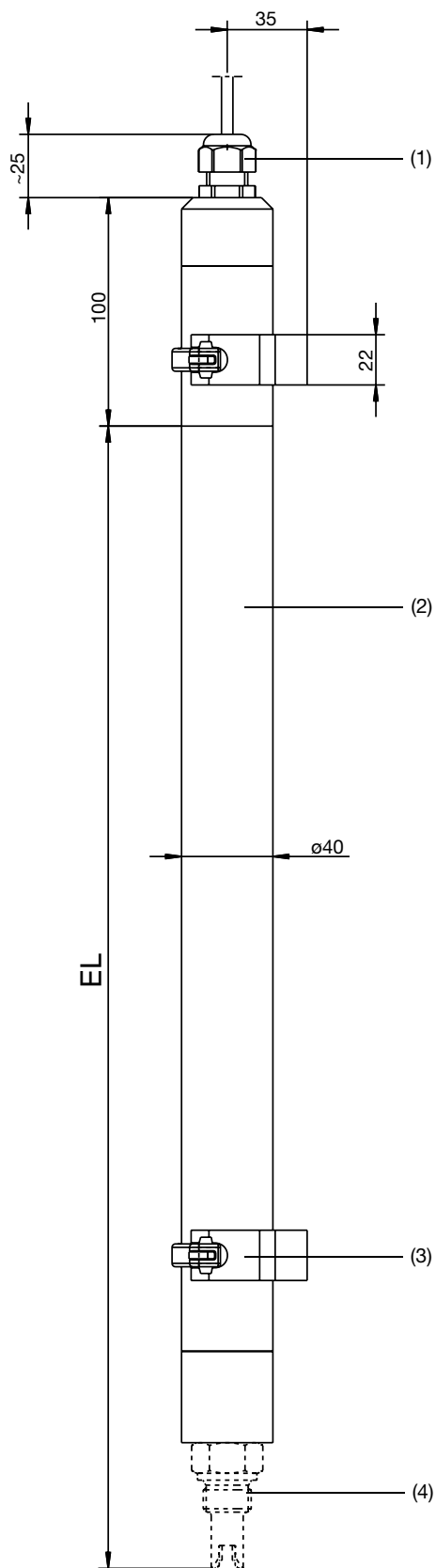
- 1 Контактная головка, PC Ø 5мм
- 4 Корпус сенсора, стекло

Тип 202922/30-...  
Ввинчиваемая головка со штекером M12

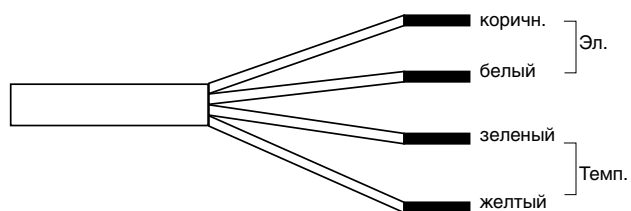
- 2 Кольцо, PSU
- 5 Измерительный элемент, платина

- 3 Кольцо 10 x 3,5 FPM
- 6 Штекер M12 x 1, 4-пол., серия 713

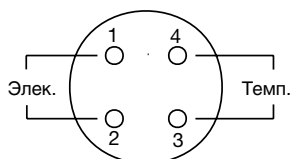
# Принадлежности для JUMO BlackLine CR-EC Электрическое подключение



## Структура кабеля



## Подключение штекера M12



Монт.длина 500 мм или 1000 мм

- 1 Кабельный ввод, пылевлагозащита IP68 (до 0,2 бар)
- 2 Защитная трубка
- 3 Трубный зажим
- 4 Сенсор проводимости JUMO BlackLine CR-EC



**Данные для заказа :**

**(1) Базовый тип**

202922 JUMO BlackLine CR-GT/-EC/-GS Кондуктометрические ячейки с двухэлектродной системой

**(2) Расширение базового типа**

		10	Исполнение JUMO BlackLine CR-GT
		20	Исполнение JUMO BlackLine CR-EC
		30	Исполнение JUMO BlackLine CR-GS
			<b>(3) Константа ячейки</b>
-	o	-	0001 K = 0,01 <sup>a</sup>
-	o	-	0010 K = 0,1
o	o	x	0100 K = 1,0
			<b>(4) Температурный сенсор</b>
-	-	x	0000 нет
x	x	o	1003 Pt100
o	o	-	1005 Pt1000
			<b>(5) Материал электродов</b>
-	o	-	26 нержавеющая сталь 1.4571 <sup>b</sup>
-	o	-	60 титан <sup>c</sup>
-	-	x	61 платина (платинированный)
o	o	-	84 специальный графит
			<b>(6) Подключение к процессу</b>
-	o	-	104 резьба G1/2"
-	o	-	144 резьба 1/2" NPT
o	-	x	413 Резьба Pg13,5
			<b>(7) Электрическое подключение</b>
o	o	-	20 Неразъемный кабель
o	o	x	22 Ввинчиваемая головка Pg13,5
o	o	o	83 M 12 – Штекер
			<b>(8) Длина кабеля</b>
x	o	x	0000 Без кабеля (при эл. подключении 83 и 22 )
x	x	-	5000 Длина в мм ( другие длины по запросу)
			<b>(9) Материал ячейки</b>
-	x	-	040 40 мм
-	x	-	063 63 мм (только при константе ячейки K=0,01)
x	-	x	120 120 мм

x = серийная комбинация  
o = комбинация возможна  
- = не поставляется

a Только для монтажной длины 063  
b Только для константы ячейки 0001 или 0010  
c Только для константы ячейки 0100

<b>Ключ заказа</b>	(1)	(2)	(3)	(4)	(5)	(6)	(7)	(8)	(9)								
<b>Пример заказа</b>	202922	/	10	-	0100	-	0000	-	84	-	104	-	83	-	0000	-	120

**Указания:**

В представленных данных приведены объяснения того или иного обозначения  
По возможности выбирайте прибор в складском исполнении, или исполнении на заказ (см. след. стр.). Самостоятельно подобранный ключ заказа должен быть проверен нашим техническим специалистом и одобрен.

**Поставляются со склада в Германии:**

Тип	Краткое описание	Арт. №
202922/10-0100-0000-84-413-20-5000-120	K = 1,0, без Pt100, неразъемный кабель, Pg13,5, 120 мм	00430769
202922/10-0100-1003-84-413-20-5000-120	K = 1,0, Pt100, неразъемный кабель, Pg13,5, 120 мм	00430770
202922/20-0100-1003-60-104-20-5000-040	K = 1,0, Pt100, неразъемный кабель, G1/2", 40 мм	00437646
202922/20-0100-1003-60-144-20-5000-040	K = 1,0, Pt100, неразъемный кабель, 1/2"-14 NPT, 40 мм	00437647
202922/20-0010-1003-26-104-20-5000-040	K = 0,1, Pt100, неразъемный кабель, G1/2", 40 мм	00418069
202922/20-0010-1003-26-144-20-5000-040	K = 0,1, Pt100, неразъемный кабель, 1/2"-14 NPT, 40 мм	00441398
202922/20-0010-1003-26-104-83-0000-040	K = 0,1, Pt100, штекер M12, G1/2", 40 мм	00457199
202922/20-0001-1003-26-104-20-5000-063	K = 0,01, Pt100, неразъемный кабель, G1/2", 63 мм	00448986
202922/30-0100-0000-61-413-22-0000-120	K = 1,0, Pg13,5, 120 мм	00303396

**Изготавливаются по заказу**

Тип	Краткое описание	Арт. №
202922/10-0100-1003-84-413-83-0000-120	K = 1,0, Pt100, штекер M12 Pg13,5, 120 мм	00442432
202922/20-0001-1003-26-104-83-0000-063	K = 0,01, Pt100, G 1/2", штекер M12, 63 мм	00457197

Другие исполнения по запросу !

**Принадлежности для исполнения со штекером M12**

Краткое описание	Арт. №
4-пол. кабельный разъем M12x1, серия 713, угловая форма (пост. без кабеля), позолоченные контакты	00318906
Соединительный кабель 25м, для самостоятельного монтажа,, 4 жилы + экран	00303681
Соединительный кабель с разъемом M12 (прямой), длина 10 мм, 4 жилы + экран	00458513
Соединительный кабель с разъемом M12 (прямой), длина 25 мм, 4 жилы + экран	00458514

**Принадлежности для JUMO BlackLine CR -EC**

Краткое описание	Арт. №
Погружная арматура, L=500 мм	00452567
Погружная арматура, L=1000 мм	00452571
Держатель для сенсора СТИ-500 или погружной арматуры с Ø 40 мм	00453191

The top half of the page features a decorative background of a blue grid pattern. The grid consists of rounded rectangular cells that create a perspective effect, appearing to recede into the distance. The color of the grid transitions from a deep blue on the left to a lighter, almost white blue on the right. In the top right corner, the JUMO logo is displayed in a dark blue, bold, sans-serif font, enclosed within a white rounded rectangular border.

**JUMO**

**По вопросам продаж и поддержки обращайтесь:**

Архангельск (8182)63-90-72  
Астана +7(7172)727-132  
Белгород (4722)40-23-64  
Брянск (4832)59-03-52  
Владивосток (423)249-28-31  
Волгоград (844)278-03-48  
Вологда (8172)26-41-59  
Воронеж (473)204-51-73  
Екатеринбург (343)384-55-89  
Иваново (4932)77-34-06  
Ижевск (3412)26-03-58  
Казань (843)206-01-48

Калининград (4012)72-03-81  
Калуга (4842)92-23-67  
Кемерово (3842)65-04-62  
Киров (8332)68-02-04  
Краснодар (861)203-40-90  
Красноярск (391)204-63-61  
Курск (4712)77-13-04  
Липецк (4742)52-20-81  
Магнитогорск (3519)55-03-13  
Москва (495)268-04-70  
Мурманск (8152)59-64-93  
Набережные Челны (8552)20-53-41

Нижний Новгород (831)429-08-12  
Новокузнецк (3843)20-46-81  
Новосибирск (383)227-86-73  
Орел (4862)44-53-42  
Оренбург (3532)37-68-04  
Пенза (8412)22-31-16  
Пермь (342)205-81-47  
Ростов-на-Дону (863)308-18-15  
Рязань (4912)46-61-64  
Самара (846)206-03-16  
Санкт-Петербург (812)309-46-40  
Саратов (845)249-38-78

Смоленск (4812)29-41-54  
Сочи (862)225-72-31  
Ставрополь (8652)20-65-13  
Тверь (4822)63-31-35  
Томск (3822)98-41-53  
Тула (4872)74-02-29  
Тюмень (3452)66-21-18  
Ульяновск (8422)24-23-59  
Уфа (347)229-48-12  
Челябинск (351)202-03-61  
Череповец (8202)49-02-64  
Ярославль (4852)69-52-93

сайт: <http://jumo.nt-rt.ru> || эл. почта: [jmu@nt-rt.ru](mailto:jmu@nt-rt.ru)