

JUMO

Термостат дымовых газов STM-RW-2



www.jumo.nt-rt.ru



По вопросам продаж и поддержки обращайтесь:

Архангельск (8182)63-90-72
Астана +7(7172)727-132
Белгород (4722)40-23-64
Брянск (4832)59-03-52
Владивосток (423)249-28-31
Волгоград (844)278-03-48
Вологда (8172)26-41-59
Воронеж (473)204-51-73
Екатеринбург (343)384-55-89
Иваново (4932)77-34-06
Ижевск (3412)26-03-58
Казань (843)206-01-48

Калининград (4012)72-03-81
Калуга (4842)92-23-67
Кемерово (3842)65-04-62
Киров (8332)68-02-04
Краснодар (861)203-40-90
Красноярск (391)204-63-61
Курск (4712)77-13-04
Липецк (4742)52-20-81
Магнитогорск (3519)55-03-13
Москва (495)268-04-70
Мурманск (8152)59-64-93
Набережные Челны (8552)20-53-41

Нижний Новгород (831)429-08-12
Новокузнецк (3843)20-46-81
Новосибирск (383)227-86-73
Орел (4862)44-53-42
Оренбург (3532)37-68-04
Пенза (8412)22-31-16
Пермь (342)205-81-47
Ростов-на-Дону (863)308-18-15
Рязань (4912)46-61-64
Самара (846)206-03-16
Санкт-Петербург (812)309-46-40
Саратов (845)249-38-78

Смоленск (4812)29-41-54
Сочи (862)225-72-31
Ставрополь (8652)20-65-13
Тверь (4822)63-31-35
Томск (3822)98-41-53
Тула (4872)74-02-29
Тюмень (3452)66-21-18
Ульяновск (8422)24-23-59
Уфа (347)229-48-12
Челябинск (351)202-03-61
Череповец (8202)49-02-64
Ярославль (4852)69-52-93

Термостат дымовых газов тип STM-RW-2

Проверен в соответствии с DIN 3440, рег. номер 8 622 000

Краткое описание

Термостат дымовых газов применяется для контроля температуры дымового газа котлов, работающих на жидком или твердом топливе. Термостат работает по принципу линейного расширения стержня. Защитная трубка и заключенный в ней металлический стержень имеют различные коэффициенты линейного расширения, так что между ними возникает зависящая от температуры разница длин. Через передаточный механизм она воздействует на микропереключатель, который приводится в действие при превышении установленного значения температуры. После охлаждения трубки на 10-30 К микровыключатель возвращается в исходное положение. При разрушении трубки цепь тока остается разомкнутой.

Технические данные

Постоянная времени: дым ≤ 45 с

Допустимая температура окружающей среды: на зонде макс. $+700$ °C, на соединительной коробке макс. $+80$ °C, мин. -50 °C

Допустимая температура хранения: макс. $+80$ °C/ мин. -50 °C

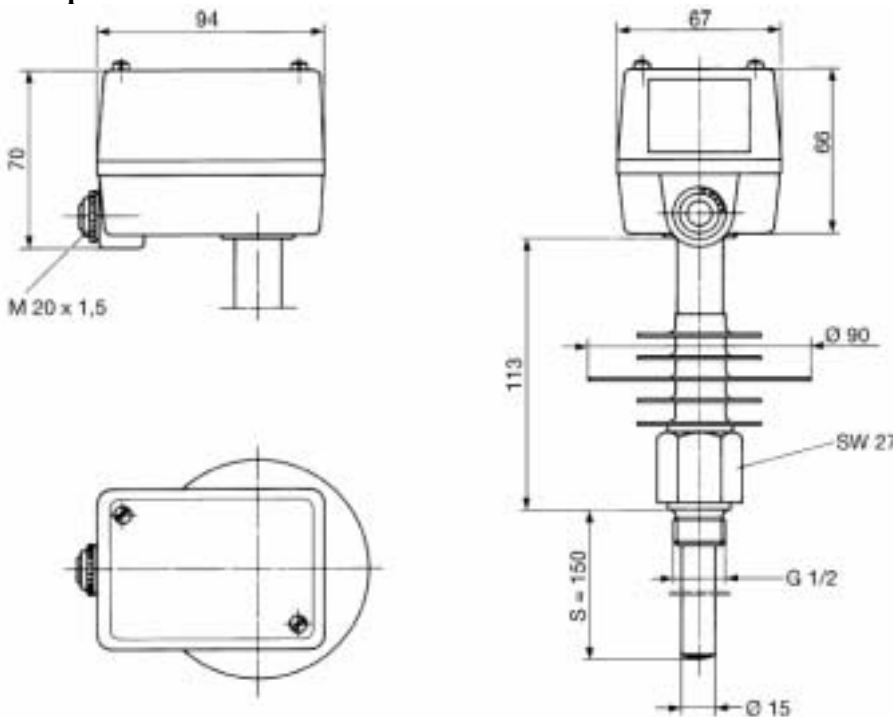
Корпус: алюминиевое литье под давлением с пломбируемыми винтами

Степень защиты: EN 60 529 – IP 54

Масса около 0,8 кг

Подключение к процессу: «D» G1/2 (жесткий шестигранник с резьбой G1/2)

Размеры



Данные для заказа

Типовой ряд STM-RW-2

(1) Стандартное исполнение

STM-RW-2	Стержневой термостат с микровыключателем для контроля температуры отходящих газов
----------	---

(2) Диапазон регулирования / граничные значения

56	$+40 \dots +120$ °C
45	$+20 \dots +400$ °C

(3) Типовое дополнение «OS»

729	Микровыключатель с двумя разделенными кольцами тока, 1 – размыкающий контакт, 1 – замыкающий контакт
-----	--

The top half of the page features a decorative background of a blue grid pattern. The grid consists of rounded rectangular cells that create a 3D effect, appearing to recede into the distance. The color of the grid transitions from a deep blue on the left to a lighter, almost white blue on the right. In the top right corner, the JUMO logo is displayed in a dark blue, bold, sans-serif font, enclosed within a white rounded rectangle with a dark blue border.

JUMO

По вопросам продаж и поддержки обращайтесь:

Архангельск (8182)63-90-72
Астана +7(7172)727-132
Белгород (4722)40-23-64
Брянск (4832)59-03-52
Владивосток (423)249-28-31
Волгоград (844)278-03-48
Вологда (8172)26-41-59
Воронеж (473)204-51-73
Екатеринбург (343)384-55-89
Иваново (4932)77-34-06
Ижевск (3412)26-03-58
Казань (843)206-01-48

Калининград (4012)72-03-81
Калуга (4842)92-23-67
Кемерово (3842)65-04-62
Киров (8332)68-02-04
Краснодар (861)203-40-90
Красноярск (391)204-63-61
Курск (4712)77-13-04
Липецк (4742)52-20-81
Магнитогорск (3519)55-03-13
Москва (495)268-04-70
Мурманск (8152)59-64-93
Набережные Челны (8552)20-53-41

Нижний Новгород (831)429-08-12
Новокузнецк (3843)20-46-81
Новосибирск (383)227-86-73
Орел (4862)44-53-42
Оренбург (3532)37-68-04
Пенза (8412)22-31-16
Пермь (342)205-81-47
Ростов-на-Дону (863)308-18-15
Рязань (4912)46-61-64
Самара (846)206-03-16
Санкт-Петербург (812)309-46-40
Саратов (845)249-38-78

Смоленск (4812)29-41-54
Сочи (862)225-72-31
Ставрополь (8652)20-65-13
Тверь (4822)63-31-35
Томск (3822)98-41-53
Тула (4872)74-02-29
Тюмень (3452)66-21-18
Ульяновск (8422)24-23-59
Уфа (347)229-48-12
Челябинск (351)202-03-61
Череповец (8202)49-02-64
Ярославль (4852)69-52-93

сайт: <http://jumo.nt-rt.ru> || эл. почта: jmu@nt-rt.ru