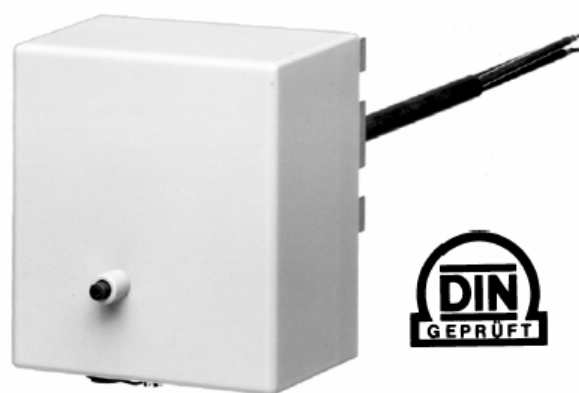




Вентиляционный термостат WTHc





По вопросам продаж и поддержки обращайтесь:

Архангельск (8182)63-90-72
Астана +7(7172)727-132
Белгород (4722)40-23-64
Брянск (4832)59-03-52
Владивосток (423)249-28-31
Волгоград (844)278-03-48
Вологда (8172)26-41-59
Воронеж (473)204-51-73
Екатеринбург (343)384-55-89
Иваново (4932)77-34-06
Ижевск (3412)26-03-58
Казань (843)206-01-48

Калининград (4012)72-03-81
Калуга (4842)92-23-67
Кемерово (3842)65-04-62
Киров (8332)68-02-04
Краснодар (861)203-40-90
Красноярск (391)204-63-61
Курск (4712)77-13-04
Липецк (4742)52-20-81
Магнитогорск (3519)55-03-13
Москва (495)268-04-70
Мурманск (8152)59-64-93
Набережные Челны (8552)20-53-41

Нижний Новгород (831)429-08-12
Новокузнецк (3843)20-46-81
Новосибирск (383)227-86-73
Орел (4862)44-53-42
Оренбург (3532)37-68-04
Пенза (8412)22-31-16
Пермь (342)205-81-47
Ростов-на-Дону (863)308-18-15
Рязань (4912)46-61-64
Самара (846)206-03-16
Санкт-Петербург (812)309-46-40
Саратов (845)249-38-78

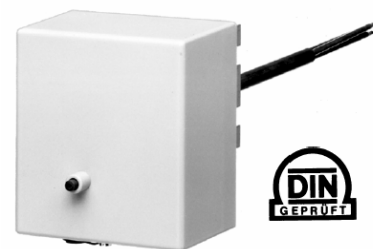
Смоленск (4812)29-41-54
Сочи (862)225-72-31
Ставрополь (8652)20-65-13
Тверь (4822)63-31-35
Томск (3822)98-41-53
Тула (4872)74-02-29
Тюмень (3452)66-21-18
Ульяновск (8422)24-23-59
Уфа (347)229-48-12
Челябинск (351)202-03-61
Череповец (8202)49-02-64
Ярославль (4852)69-52-93

Вентиляционный термостат тип WTHc

TR = регулятор температуры

TW = устройство контроля температуры

STB = защитное устройство ограничения температуры
 регистрационный номер TR(TW) STB 106495



Общее описание

Термостаты типового ряда WTHc с микровыключателем для калориферов состоит из трех отдельных измерительных и коммутирующих систем (TR, TW, STB)

Описание работы

Изменение температуры в системе измерения с жидкостью приводит к изменению давления и движению стальной мембраны. Мембрана действует на микровыключатель.

Обозначение

WTHc – 2280

WTHc – 2240/U

WTHc – 2200 вентиляционный термостат с микровыключателем, капилляр и трубка держателя по типу прибора

f- с капилляром без трубки держателя

-2 – вентиляторный регулятор (TR)

-2 – сигнализатор горелки (TW)

-80 – защитное устройство ограничения температуры для общего управляющего тока (STB)

-40 / U – защитное устройство ограничения температуры для общего управляющего тока (STB) с сигнальными контактами

Типовое дополнение

- SW – исполнение для использования в воде IP54

Техническое описание

Установка температурных диапазонов

TR – система 2 +20...+80 °C

TW – система 2 +70...+90 °C

STB – система 80 или 40/U +100°C/ фиксировано

Функции коммутации у STB

При превышении граничного значения цепь тока размыкается, и микровыключатель механически блокируется. Микровыключатель можно разблокировать только после снижения температуры на 10K от граничного значения.

Самоконтроль у STB

При разрушении измерительной системы, т.е. вытекании жидкости, давление в зонде падает и цепь тока 1-2 размыкается. Разблокировка более невозможна. При температурах ниже - 20 °C цепь тока 1-2 размыкается и восстанавливается самостоятельно при повышении температуры.

Технические данные

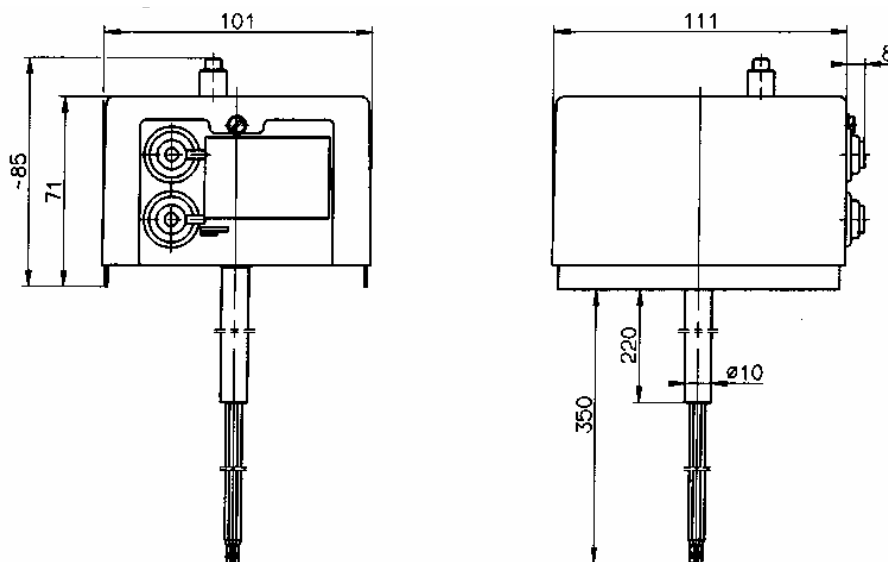
Коммутирующий элемент

TR, TW – однополюсный переключающий контакт

STB 80 – однополюсный размыкающий контакт

STB 40/U – однополюсный переключающий контакт

Размеры



The top half of the page features a decorative background of a blue grid pattern. The grid consists of rounded rectangular cells that create a perspective effect, appearing to recede into the distance. The color of the grid cells transitions from a deep blue on the left to a lighter, almost white blue on the right. In the upper right corner, the JUMO logo is displayed in a dark blue, bold, sans-serif font, enclosed within a white rounded rectangular border.

JUMO

По вопросам продаж и поддержки обращайтесь:

Архангельск (8182)63-90-72
Астана +7(7172)727-132
Белгород (4722)40-23-64
Брянск (4832)59-03-52
Владивосток (423)249-28-31
Волгоград (844)278-03-48
Вологда (8172)26-41-59
Воронеж (473)204-51-73
Екатеринбург (343)384-55-89
Иваново (4932)77-34-06
Ижевск (3412)26-03-58
Казань (843)206-01-48

Калининград (4012)72-03-81
Калуга (4842)92-23-67
Кемерово (3842)65-04-62
Киров (8332)68-02-04
Краснодар (861)203-40-90
Красноярск (391)204-63-61
Курск (4712)77-13-04
Липецк (4742)52-20-81
Магнитогорск (3519)55-03-13
Москва (495)268-04-70
Мурманск (8152)59-64-93
Набережные Челны (8552)20-53-41

Нижний Новгород (831)429-08-12
Новокузнецк (3843)20-46-81
Новосибирск (383)227-86-73
Орел (4862)44-53-42
Оренбург (3532)37-68-04
Пенза (8412)22-31-16
Пермь (342)205-81-47
Ростов-на-Дону (863)308-18-15
Рязань (4912)46-61-64
Самара (846)206-03-16
Санкт-Петербург (812)309-46-40
Саратов (845)249-38-78

Смоленск (4812)29-41-54
Сочи (862)225-72-31
Ставрополь (8652)20-65-13
Тверь (4822)63-31-35
Томск (3822)98-41-53
Тула (4872)74-02-29
Тюмень (3452)66-21-18
Ульяновск (8422)24-23-59
Уфа (347)229-48-12
Челябинск (351)202-03-61
Череповец (8202)49-02-64
Ярославль (4852)69-52-93

сайт: <http://jumo.nt-rt.ru> || эл. почта: jmu@nt-rt.ru