



ИНДИКАТОРЫ И ТЕМПЕРАТУРНЫЕ ПРЕОБРАЗОВАТЕЛИ





По вопросам продаж и поддержки обращайтесь:

Архангельск (8182)63-90-72
Астана +7(7172)727-132
Белгород (4722)40-23-64
Брянск (4832)59-03-52
Владивосток (423)249-28-31
Волгоград (844)278-03-48
Вологда (8172)26-41-59
Воронеж (473)204-51-73
Екатеринбург (343)384-55-89
Иваново (4932)77-34-06
Ижевск (3412)26-03-58
Казань (843)206-01-48

Калининград (4012)72-03-81
Калуга (4842)92-23-67
Кемерово (3842)65-04-62
Киров (8332)68-02-04
Краснодар (861)203-40-90
Красноярск (391)204-63-61
Курск (4712)77-13-04
Липецк (4742)52-20-81
Магнитогорск (3519)55-03-13
Москва (495)268-04-70
Мурманск (8152)59-64-93
Набережные Челны (8552)20-53-41

Нижний Новгород (831)429-08-12
Новокузнецк (3843)20-46-81
Новосибирск (383)227-86-73
Орел (4862)44-53-42
Оренбург (3532)37-68-04
Пенза (8412)22-31-16
Пермь (342)205-81-47
Ростов-на-Дону (863)308-18-15
Рязань (4912)46-61-64
Самара (846)206-03-16
Санкт-Петербург (812)309-46-40
Саратов (845)249-38-78

Смоленск (4812)29-41-54
Сочи (862)225-72-31
Ставрополь (8652)20-65-13
Тверь (4822)63-31-35
Томск (3822)98-41-53
Тула (4872)74-02-29
Тюмень (3452)66-21-18
Ульяновск (8422)24-23-59
Уфа (347)229-48-12
Челябинск (351)202-03-61
Череповец (8202)49-02-64
Ярославль (4852)69-52-93

Содержание

	№	
Индикатор JUMO di 32 / di 08 Цифровой микропроцессорный индикатор, в корпусе для утопленного монтажа согласно DIN IEC 61554	70.1530	стр. 2
JUMO di eco Микропроцессорный цифровой прибор для индикации температуры с переключающим реле 10 А	70.1540	стр. 9
JUMO di 308 Цифровой микропроцессорный индикатор с макс. двумя входами, в корпусе для панельного монтажа согласно DIN	70.1550	стр. 13
Портативные цифровые приборы с записью данных JUMO TDA 300, JUMO TDA 3000	70.2540	стр. 19
JUMO dTRANS T01/T01T Программируемый двухпроводный измерительный преобразователь	70.7010	стр. 26
JUMO dTRANS T02 Корпус для щитового монтажа по DIN - рейке	70.7020	стр. 34
JUMO dTRANS T03 J, B, T BU, TU Аналоговый двухпроводный и трехпроводный измерительный преобразователь с цифровой настройкой	70.7030	стр. 46
JUMO dTRANS T04 Четырехпроводной измерительный преобразователь с настройкой DIP-переключателями /Setup-программой	70.7040	стр. 56
JUMO Wtrans B Программируемый беспроводный преобразователь для монтажа в присоединительной головке	70.7060	стр. 64
Сетевой блок питания для измерительных преобразователей	70.7500	стр. 73
Разделительный усилитель и источник питания	70.7510	стр. 77
Тиристорные переключатели мощности	70.9010	стр. 81
Тиристорные переключатели мощности со встроенным радиатором охлаждения для монтажа на DIN-рейку или настенного монтажа	70.9020	стр. 84
Тиристорный регулятор мощности для непрерывного регулирования	70.9040	стр. 89
JUMO IPC IGBT-преобразователь мощности с амплитудным регулированием	70.9050	стр. 101

JUMO di 32 / di 08

Цифровой микропроцессорный индикатор с 1 измерительным входом и 3 сигнальными выходами, в корпусе для утопленного монтажа согласно DIN IEC 61554

Краткое описание

Одноканальный цифровой индикатор с фронтальными размерами 48 x 24 мм и 96 x 48 мм предназначен для отображения измеренных величин, а также для контроля граничных значения в промышленности.

Конфигурируемый аналоговый вход позволяет прямое подключение термоэлемента, термометра сопротивления, удаленного датчика сопротивления, потенциометра или датчика с унифицированным выходным сигналом. Частота опроса измерительного входа составляет 4 измерения в секунду.

В индикаторе имеется хорошо считываемый 4-х разрядный дисплей высотой 10 мм (JUMO di 32) или 20 мм (JUMO di 08) в зависимости от исполнения для отображения измеренного значения и для ведения диалога в режиме программирования. Для конфигурирования используются три клавиши. Установка параметров включается динамически и после двух секунд без нажатия клавиш значение автоматически устанавливается.

Степень защиты с лицевой стороны соответствует IP 66, с задней стороны - IP 20. Электрическое подключение осуществляется с помощью разъемной клеммы с винтовым креплением. На изображенной ниже структурной схеме представлены возможные конфигурации входов и выходов индикатора.

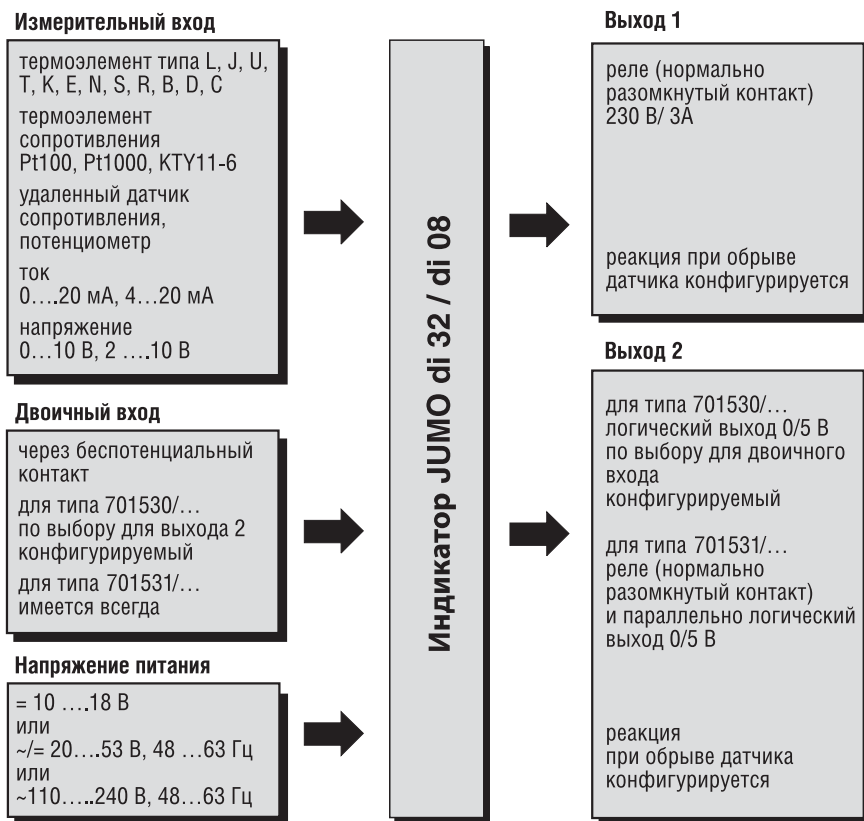


тип 701530/...



тип 701531/...

Структурная схема



Особенности

- структурируемая схема обслуживания и программирования
- коррекция линеаризации по данным заказчика
- 2 предельных компаратора
- цифровой входной фильтр с программируемой постоянной времени фильтра
- программируемые временные задержки включения каждого реле
- программируемые временные задержки включения после подачи электропитания

Технические данные

Вход термозлемента

Обозначение	Границы измерительного диапазона	Измерительный диапазон	Точность измерений	Влияние окружающей температуры
Fe-CuNi «L»	-200 +900 °C	-200 +900 °C	≤ 0,4 %	100 ppm/K
Fe-CuNi «J»	DIN EN 60584 -210 +1200 °C	-200 +1200 °C	≤ 0,4 %	100 ppm/K
Cu-CuNi «U»	-200 +600 °C	-200 +600 °C	≤ 0,4 %	100 ppm/K
Cu-CuNi «T»	DIN EN 60584 -270 +400 °C	-200 + 400 °C	≤ 0,4 %	100 ppm/K
NiCr-Ni «K»	DIN EN 60584 -270 +1372 °C	-200 +1372 °C	≤ 0,4 %	100 ppm/K
NiCr-CuNi «E»	DIN EN 60584 -270 +1000°C	-150 +1000 °C	≤ 0,4 %	100 ppm/K
NiCrSi-NiSi «N»	DIN EN 60584 -270 +1300 °C	-100 +1300 °C	≤ 0,4 %	100 ppm/K
Pt10Rh-Pt«S»	DIN EN 60584 -50 +1768 °C	0 +1768 °C	≤ 0,4 %	100 ppm/K
Pt13Rh -Pt «R»	DIN EN 60584 -50 +1768 °C	0 +1768 °C	≤ 0,4 %	100 ppm/K
Pt30Rh-Pt6Rh «B»	DIN EN 60584 0 +1820 °C	+300 +1820 °C	≤ 0,4 %	100 ppm/K
W3Re-W25Re «D»	0 2495 °C	0 2495 °C	≤ 0,4 %	100 ppm/K
W5Re-W26Re «D»	0 2320 °C	0 2320 °C	≤ 0,4 %	100 ppm/K
Частота опроса	4 измерения за 1 секунду			
Точка компенсации	Pt100 внутри прибора, внешняя или постоянное значение (CJT)			
Количество знаков после запятой	конфигурируется			

Вход термометра сопротивления

Обозначение	Вид подключения	Измерительный диапазон	Точность измерения	Влияние окружающей температуры
Pt100 DIN EN 60751	2-х проводной	-200....+850 °C	≤ 0,1 %	50 ppm/K
Pt100 DIN EN 60751	3-х проводной	-200....+850 °C	≤ 0,1 %	50 ppm/K
Pt1000 DIN EN 60751	2-х проводной	-200....+850 °C	≤ 0,1 %	50 ppm/K
Pt1000 DIN EN 60751	3-х проводной	-200....+850 °C	≤ 0,1 %	50 ppm/K
КТУ11-6	2-х проводной	-50....+150 °C	≤ 1,0 %	50 ppm/K
Сопротивление проводников	максимально 20 Ом на провод для 2-х и 3-х проводной схемы подключения			
Измерительный ток	250 мкА			
Компенсация проводников	При трехпроводной схеме подключения не требуется. Для двухпроводного подключения компенсацию можно осуществить программно путем коррекции действительного значения.			
Количество знаков после запятой	конфигурируется			

 = заводская установка

Вход удаленного датчика сопротивления

Обозначение	Измерительный диапазон	Точность измерения	Влияние окружающей температуры
0 ... 4 кОм	0 ... 4 кОм	≤ 0,5 %	50 ppm/K
Сопротивление проводников	максимально 20 Ом на провод		
Измерительный ток	24 мкА или 250 мкА (в зависимости от величины сопротивления)		
Количество знаков после запятой	конфигурируется		

Вход потенциометра

Обозначение	Вид подключения	Измерительный диапазон	Точность измерения	Влияние окружающей температуры
0 ... 4 кОм	2-х проводной	0 ... 4 кОм	≤ 0,4 %	50 ppm/K
0 ... 4 кОм	3-х проводной	0 ... 4 кОм	≤ 0,4 %	50 ppm/K
Сопротивление проводников	максимально 20 Ом на провод для 2-х и 3-х проводной схемы подключения			
Измерительный ток	250 мкА			
Компенсация проводников	При трехпроводной схеме подключения не требуется. Для двухпроводного подключения компенсацию можно осуществить программно путем коррекции действительного значения.			
Количество знаков после запятой	конфигурируется			

Вход унифицированного сигнала

Обозначение	Измерительный диапазон	Точность измерения	Влияние окружающей температуры
Напряжение	0 ... 10 В, входное сопротивление $R_e > 100 \text{ кОм}$	$\leq 0,1 \%$	100 ppm/K
	2 ... 10 В, входное сопротивление $R_e > 100 \text{ кОм}$	$\leq 0,1 \%$	100 ppm/K
Ток	4 ... 20 мА, падение напряжения $\leq 1 \text{ В}$	$\leq 0,15 \%$	100 ppm/K
	0 ... 20 мА, падение напряжения $\leq 1 \text{ В}$	$\leq 0,15 \%$	100 ppm/K
Количество знаков после запятой	конфигурируется		

Контроль измерительного контура ¹

Обозначение	Выход за пределы измерительного диапазона	Короткое замыкание в датчике / проводниках ¹	Обрыв датчика / проводников
Термоэлемент	•	—	•
Термометр-сопротивление	•	•	•
Удаленный датчик сопротивления	•	•	•
Потенциометр	•	—	•
Напряжение	2 ... 10 В	•	•
	0 ... 10 В	•	—
Ток	4 ... 20 мА	•	•
	0 ... 20 мА	•	—

¹ В случае ошибки выход переводится в определенное состояние (конфигурируется: активный или не активный)


• распознается — не распознается

Двоичный вход

Распределение	Тип 701530/...	Тип 701531/...
Количество	1 (только вместо логического выхода)	1 (стандартно)
Функция	фиксация, сброс минимального / максимального значений, блокировка уровней	
Управление	через беспотенциальный контакт	

Выходы

Распределение	Тип 701530/...	Тип 701531/...
Выход 1	Реле	Реле
Выход 2	Логический выход или двоичный вход	Реле и параллельно логический выход
Реле нагрузка на контакт количество срабатываний	рабочий контакт (нормально разомкнутый) 3 А при ~ 250 В, омическая нагрузка 150 000 срабатываний при номинальной нагрузке	
Логический выход ограничение по току сопротивление нагрузки	0/5 В 20 мА $R_{last} \geq 250 \text{ Ом}$	
Особенности	временные задержки включения реле каждое реле программируется отдельно в диапазоне 0 ... 9999 с	

 = заводская установка

Задержка включения

Задержка включения после подачи электропитания	программируется в диапазоне 4 ... 9999 с
Особенности	индикация и реле активны сразу после окончания установленного времени

Электрические данные

Электропитание (подключение к сети)	= 10 ... 18 В ± 0% или ~/=20... 53 В, 48...63 Гц или ~110...240 В - 15/+10% 6 48...63Гц
Текстовое напряжение (испытание типа)	согласно DIN EN 61010, часть от 1 марта 1994 года, категория перенапряжения II, класс загрязнения 2, для типа 701530/... категория перенапряжения III, класс загрязнения 2, для типа 701531/...
Потребляемая мощность	максимально 7ВА
Защита данных	EEPROM
Электроподключение	с задней стороны прибора с помощью разъемных винтовых клемм сечение проводников ≤ 1, 5 мм ² (1,0 мм ² для типа 701530/...) или 2 x 1,5 мм ² (1,0 мм ² для типа 701530/...) с гильзами
Электромагнитная совместимость	EN 61 326, рекомендация NAMUR NE21 (5.93)
Положение по безопасности	согласно EN 61 010-1

Корпус

Тип корпуса	корпус для утопленного монтажа согласно DIN 43700 из пластмассы	
Размеры в мм (для типа)	тип 701530/...	701531/...
Фронтальная рамка	48 x 24	96 x 48
Монтажная глубина	100	70
Вырез под панелью	45 ^{+0,6} x 22,2 ^{+0,3}	92 ^{+0,8} x 45 ^{+0,6}
Рабочая температура/ температура хранения	0...55 °C/-40...+70°C	
Климатическое исполнение	относительная влажность ≤ 75% без конденсации влаги	
Положение при монтаже	произвольное	
Степень защиты	согласно EN 60529, с лицевой стороны IP 65, с задней стороны IP 20	
Вес	около 75 мг	около 160 г

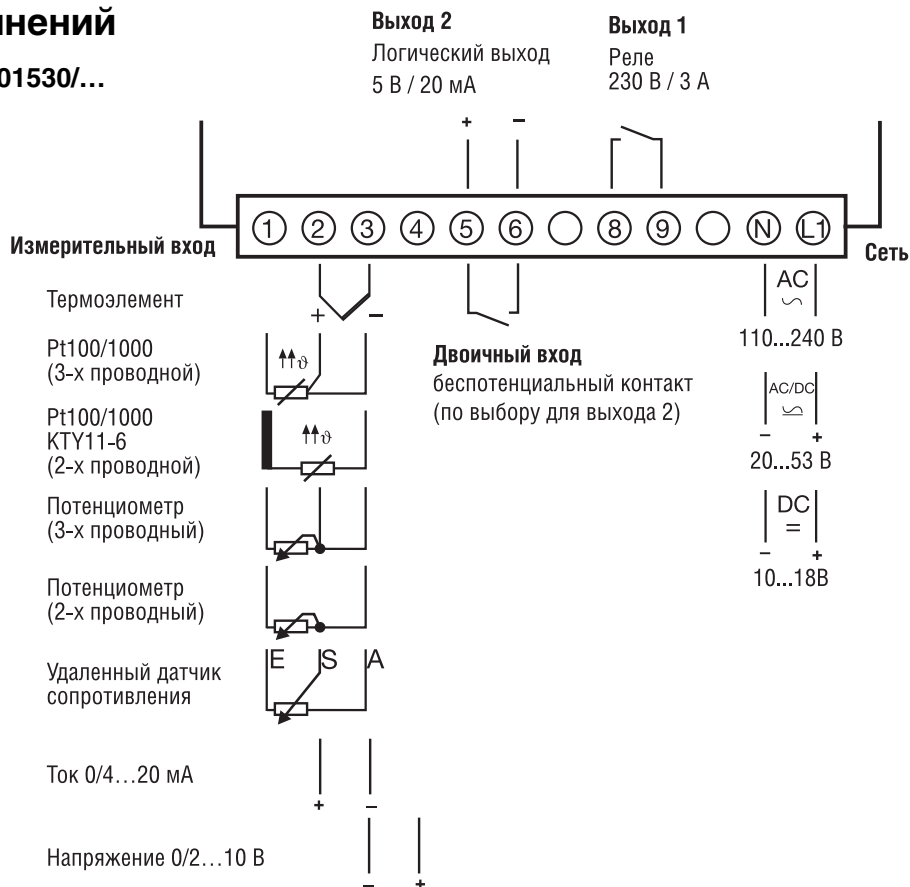
Элементы индикации и обслуживания

(1) Дисплей	7-ми сегментный 4-х разрядный индикатор, цвет красный	
Высота цифры	Тип 701530/...: 10 мм, тип 701531/...:20 мм	
Диапазон индикации	1999...+9999 цифра/°C/°F	
Количество позиций после запятой	нет, одна, две	
(2) Индикация состояния выходов	два светодиода для выходов 1 и 2, цвет желтый	
(3) Клавиши	выбор следующего параметра выбор уровня параметризации и конфигурации (> 2 сек)	
	увеличение ¹ , уменьшение ¹ значения параметра	
	мгновенный возврат к базовым установкам	
		пример: тип 701530/...

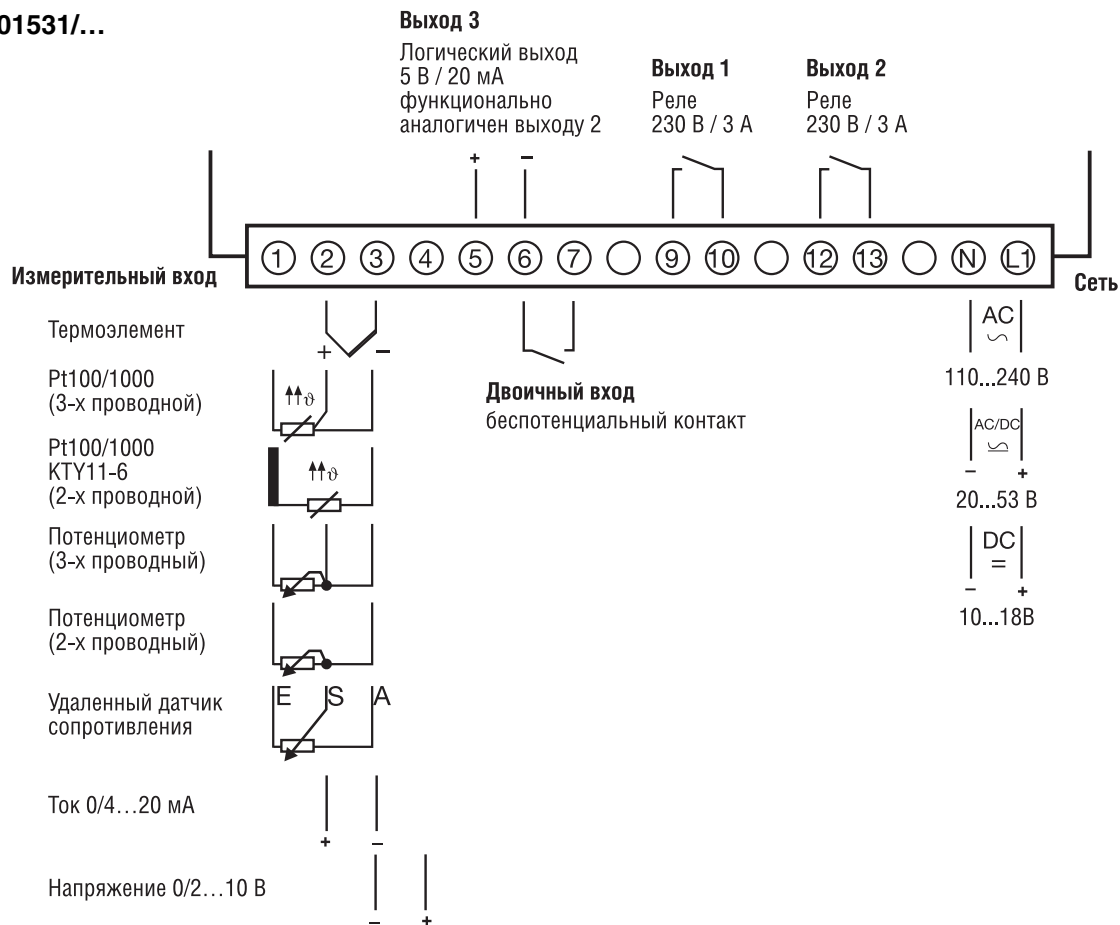
¹ динамическая установка значения; автоматическая передача значения после двух секунд без нажатия клавиш (даже конфигурационного кода)

Схема соединений

JUMO di 32, тип 701530/...

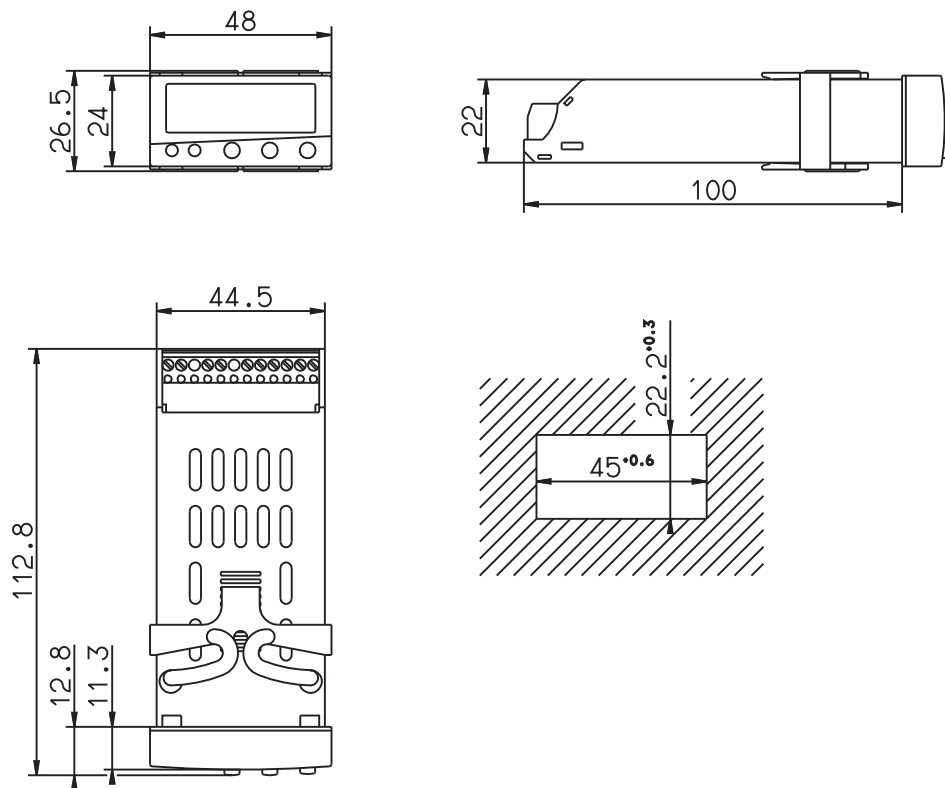


JUMO di 08, тип 701531/...

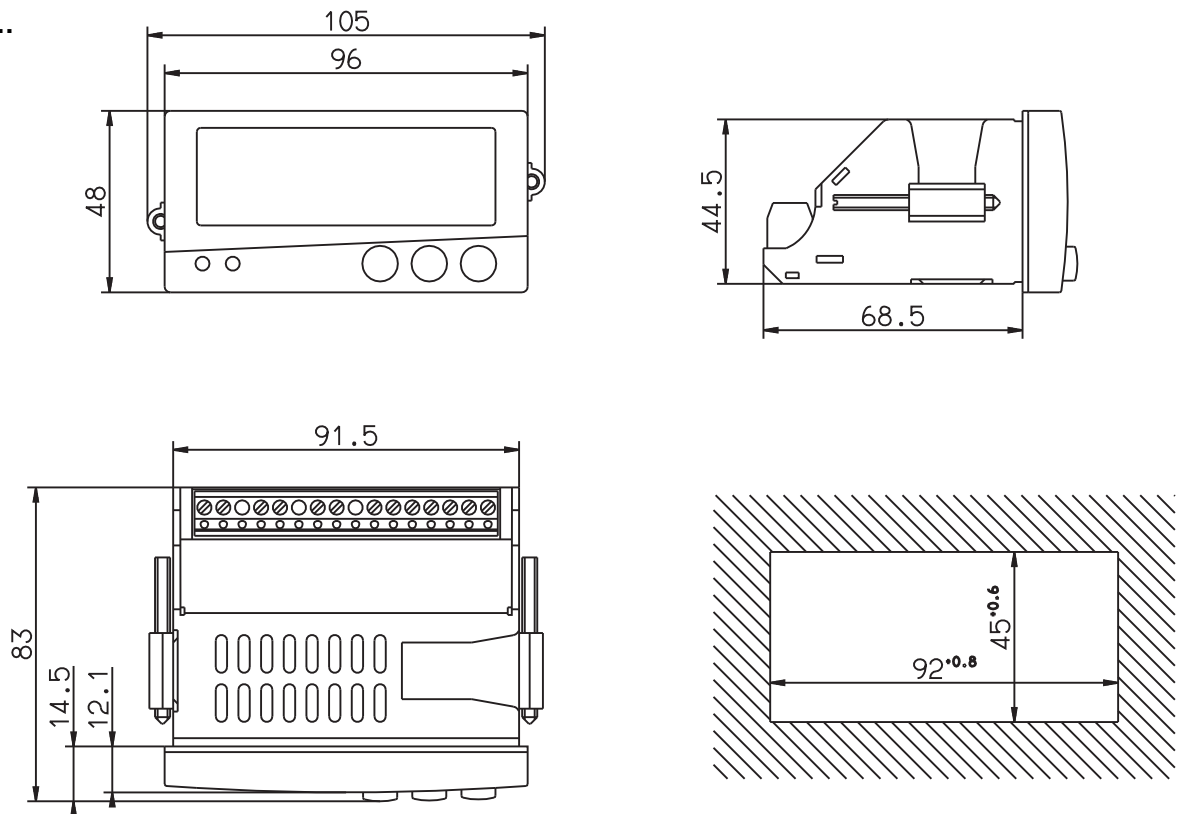


Размеры

Тип 701530/...



Тип 701531/...



Монтаж край в край
(минимальные расстояния между вырезами в панели щита)

Тип	по горизонтали	по вертикали
701530/...	> 8 мм	> 8 мм
701531/...	> 10 мм	> 10 мм

Данные для заказа: Цифровой микропроцессорный индикатор с 1 измерительным входом и 3 сигнальными выходами, в корпусе для утопленного монтажа согласно DIN IEC 61554

(1) основное исполнение

		701530/	di 32 - размеры 48 x 24 мм
		701531/	di 08 - размеры 96 x 48 мм
		(2) Вход (программируемый)	
x	x	888	заводская установка
x	x	999	конфигурация по данным заказчика ¹
		(3) Электропитание	
x	x	16	DC 10...18 В±0%
x	x	22	AC/DC 20...53 В, 48...63 Гц
x	x	23	AC 110...240 В -15/+10%, 48...63 Гц

Код заказа	(1)	/	(2)	-	(3)
Пример заказа	701530	/	888	-	23

¹ Для конфигурации по данным заказчика тип датчика и желаемые настройки указываются в виде текста.

Стандартные принадлежности

- 1 руководство по эксплуатации В 70.1530
- 1 набор элементов крепления
- 1 уплотнение

JUMO di eco

Микропроцессорный цифровой прибор для индикации температуры с переключающим реле 10 А с размером корпуса 76 x 36 мм

Краткое описание

Компактный цифровой прибор JUMO di eco предназначен для индикации температуры, измеряемой с помощью термометров сопротивления Pt100, Pt1000 или КТУ2Х-6, подключенных по 2-проводной схеме. Измеряемые значения отображаются на 3-разрядном дисплее с красной подсветкой. Выходы за допустимые предельные значения можно контролировать с помощью переключающего реле (10 А) и опознавать по сигналам светодиодного индикатора. С помощью 3 клавиш на лицевой панели прибора можно сконфигурировать, например, гистерезис переключения и подавление аварийного сигнала. Электрические соединения осуществляются через винтовые зажимы на задней панели прибора. Дополнительно можно приобрести Setup-программу и ПК-интерфейсный кабель для более удобной настройки прибора через ПК.

Блок-схема




Тип 701540/...

Особенности

- Контроль предельных значений с помощью переключающего реле 10 А
- Регулируемый гистерезис
- Конфигурируемое подавление аварийного сигнала
- Символы на дисплее для единиц измерения температуры, минут и секунд
- Уровень параметров защищен кодовым числом
- Индивидуальное разблокирование отдельных параметров для обслуживания
- Простой монтаж.
- Программируемая задержка включения после подключения к сети
- Setup-программа для конфигурирования и архивирования через ПК

Элементы индикации и управления

Дисплей	3-разрядный сегментный дисплей высотой 13 мм, с красной фоновой подсветкой и символы для °C, °F, мин и с	
Индикатор К1	Индикатор К1 мигает во время подавления аварийного сигнала Индикатор К1 светится при выходе за предельные значения или при обрыве датчика	
Клавиши	<p>(P) программирование</p> <p>▲ увеличение значения параметра</p> <p>▼ уменьшение значения параметра</p> <p>(P) + ▲ индикация исполнения прибора</p> <p>(P) + ▼ выход, переход в основное состояние (показания температуры)</p>	
Setup-интерфейс	Прибор подключается к ПК через ПК-интерфейсный кабель с TTL/RS232 преобразователем и адаптером (3-pin)	

Технические данные

Измерительный вход	Обозначение	Диапазон измерений	Погрешность измерения ¹ / Влияние темп-ры окружающей среды	Распознавание	
				Короткого замыкания	Разрыва в цепи
Термометр сопротивления	Pt 100 DIN EN 60751	-200 ... +600 °C	0,1 % / ≤ 100 ppm/K	распознается	распознается
	Pt 1000 DIN EN 60751	-200 ... +600 °C	0,1 % / ≤ 100 ppm/K	распознается	распознается
	КТУ2Х-6 (PTC)	-50 ... +150 °C	1 % / ≤ 100 ppm/K	распознается	распознается
	Резистор 0...3000 Ом	По спецификации заказчика ³	0,1 % / ≤ 100 ppm/K ³	= 0 Ом	распознается
Измеренный ток для Pt100: 0,2 мА, для Pt1000, КТУ2Х-6 и резистора : 0,02 мА					
Компенсация сопротивления проводов регулируется посредством параметра «Компенсационный резистор» <i>DF,r</i> Суммарное сопротивление сенсора вместе с проводкой не должно превышать для Pt100 320 Ом, а для Pt1000, КТУ2Х-6 и резистора – 3200 Ом.					
Термоэлементы	Fe-CuNi «J» DIN EN 60584	-200 ... +999 °C	0,4 % / ≤ 100 ppm/K ²	-	распознается
	Fe-CuNi «L» DIN 43710	-200 ... +900 °C	0,4 % / ≤ 100 ppm/K ²	-	распознается
	NiCr-Ni «K» DIN EN 60584	-200 ... +999 °C	0,4 % / ≤ 100 ppm/K ²	-	распознается
	-10...60 мВ	По спецификации заказчика ³	0,1 % / ≤ 100 ppm/K ³	-	распознается
На входе по напряжению (-10... 60 мВ) можно использовать термокомпенсацию клемм, предназначенную для термоэлементов . Внутренняя термокомпенсация клемм может быть отключена с помощью Setup- программы (0 °C).					
Ток	0 ... 20 мА	-2 ... 22 мА шкалируется посредством <i>S_{cL}</i> и <i>S_{cH}</i> или по спецификации заказчика	0,1 % / ≤ 100 ppm/K ³	-	-
	4 ... 20 мА	2,4 ... 21,6 мА шкалируется посредством <i>S_{cL}</i> и <i>S_{cH}</i>	0,1 % / ≤ 100 ppm/K ³	распознается	распознается
Входное сопротивление $R_E \leq 3$ Ома					
Напряжение	0 ... 10 В	-1 ... 11 В шкалируется посредством <i>S_{cL}</i> и <i>S_{cH}</i> или по спецификации заказчика	0,1 % / ≤ 100 ppm/K	-	-
Входное сопротивление $R_E \geq 100$ кОм					
1.) Погрешность зависит от ширины диапазона измерений . 2.) Начиная от -50 °C 3.) Таблица по спецификации заказчика должна быть задана с помощью Setup- программы и отображается в устройстве на <i>EA6</i> . Это может привести к снижению точности измерения .					

Общие характеристики

Период опроса	250 мс
Входной фильтр	цифровой фильтр 1-го порядка; константа фильтра <i>dF</i> устанавливается в диапазоне от 0,1 до 99,9 с
Сдвиг измеренного значения	устанавливается посредством параметра <i>DF,t</i> в диапазоне от -99,9 до +99,9
Особенности	единицы отображения температуры : °C, °F (по Фаренгейту) или отсутствуют
Спецификация заказчика	Setup- программа включает в себя максимум 20 пар значений и линейно интерполирует их в 20 калибровочных точек.

Влияние окружающей среды

Температура окружающей среды	0 ... +55 °C
Температура окружающей среды при монтаже нескольких приборов вплотную друг к другу	0 ... +40 °C
Температура хранения	-40 ... +70 °C
Температурный дрейф	≤ 100 ppm/K относительно диапазона измерений
Климатические условия	≤ 75 % относ. влажности без конденсации влаги
Уход за лицевой панелью	Лицевую панель можно чистить с использованием обычных моющих, ополаскивающих и чистящих средств . Запрещается применять растворители , в частности , спирт, бензин, P1 или ксилол!

Выход

Релейный	150.000 срабатываний при активной нагрузке AC 250 В / 10 А 50 Гц
----------	--

Напряжение питания

Напряжение питания	AC 230 В +10/-15 %, 48 ... 63 Гц или AC 115 В +10/-15 %, 48 ... 63 Гц (гальваническая развязка для измерительного входа)
	DC 12 ... 24 В +15/-15 %, AC 24 В +15/-15 %, 48 ... 63 Гц (без гальванической развязки для измерительного входа)
Потребляемая мощность	< 3 ВА

Данные для заказа

701540/	(1) основное исполнение JUMO di eco
8	(2) дополнения к типу настраивается на производстве , конфигурируется внутри группы измерительных входов
9	конфигурация по заказу клиента
	Группа измерительных входов ¹
1	Pt 100 по 2-проводному включению
	Pt 1000 по 2-проводному включению КТУ2Х-6
2	Fe-CuNi «J»
	Fe-CuNi «L»
	NiCr-Ni «K»
3	0 ... 20 мА
	4 ... 20 мА
4	0 ... 10 В
1	1 реле (10 А / 250 В)
	(3) Напряжение питания
02	AC 230 В +10/-15 % 48 ... 63 Гц
05	AC 115 В +10/-15 % 48 ... 63 Гц
31	DC 12 ... 24 В +15/-15 %/ AC 24 В +15/-15 % 48 ... 63 Гц
000	(4) дополнения к типу отсутствуют

Ключ заказа / - /
 Пример заказа 701540 / 811 - 02 / 000

настраивается на производстве
 1.) группы измерительных входов друг с другом не переключаются

Подходящие измерительные датчики Вы найдете в следующих типовых листах

- 90.2005 вставной термометр сопротивления
- 90.2105 ввинчивающийся термометр сопротивления
- 90.1002 ввинчивающиеся термоэлементы
- 90.1101 вставные термоэлементы
- 90.1221 термоэлемент в оболочке



Серийные комплектующие

- 1 инструкция В 70.1540.0
- 1 крепежная рамка
- 1 уплотнение для крепежной рамки

Комплектующие

Setup-программа на CD, на нескольких языках,
 PC- интерфейс с TTL / RS232C- преобразователем и адаптером

JUMO di 308

Цифровой микропроцессорный индикатор с макс. двумя входами, в корпусе для панельного монтажа согласно DIN и размерами лицевой панели 96 мм x 48 мм

Краткое описание

Цифровой индикатор JUMO di 308 может показывать значения температуры как в °C, так и в °F, а так же объединенные сигналы в виде текста.

В стандартную комплектацию входят: 1 аналоговый вход, 2 бинарных входа, 2 релейных выхода, 2 логических выхода, а также питающее напряжение для 2-х проводного измерительного преобразователя. С помощью 3-х плат расширения индикатор можно оснастить дополнительными входами, выходами и интерфейсом.

В индикаторе имеются: хорошо читаемый, многоцветный LCD-экран, состоящий из 5-ти разрядного, 7-ми сегментного (установка параметров) дисплея и 8-ми разрядного, 16-ти сегментного (величина параметра, имя параметра, имя канала, текст процесса или краткая информация о процессе, максимальное количество знаков 24) дисплея и 4 индикатора переключения положения.

Для удобного конфигурирования устройства используется четыре клавиши и Setup программа (например: конфигурирование математической и логической функции, ввод текста).

Для интегрирования прибора в сеть можно использовать последовательный интерфейс RS422 / 485 или PROFIBUS-DP.

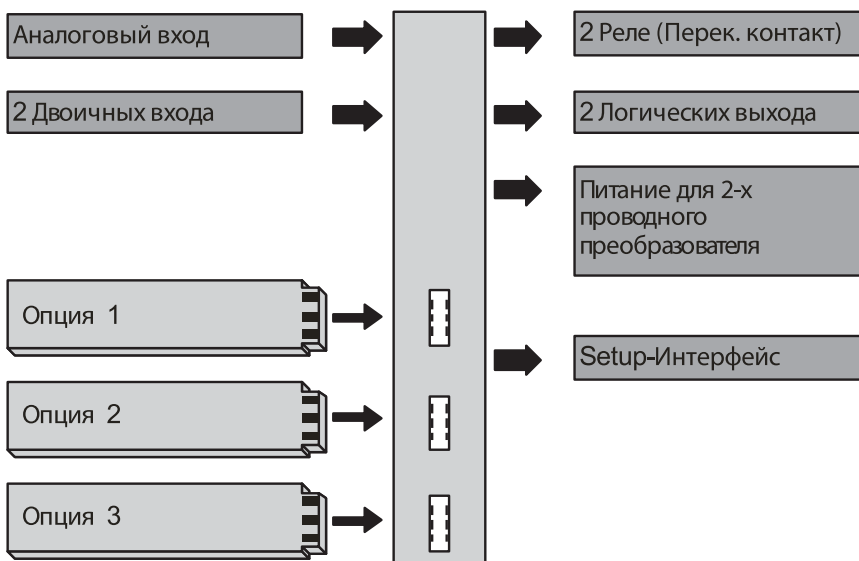
Электрическое соединение осуществляется с помощью винтовых зажимов на задней панели прибора. Возможные конфигурации входов и выходов показаны на блок-схеме.



Тип 70.1550/...

Особенности

- Конфигурация описания процесса (максимальное количество знаков 24)
- Изменяющийся цвет текста при сигнализации зеленый / красный
- До двух конфигурируемых аналоговых входов
- Три платы расширения
- Математический и логический модуль (опция)
- 4 предельных компаратора
- Быстрое удобное конфигурирование с помощью Setup-программы
- RS422/485 – интерфейс / опция
- PROFIBUS-DP - интерфейс (опция)



Вставные платы:

- Аналоговый вход
- 2 двоичных входа
- 1 реле 230 В / 8 А (переключающий контакт)
- 2 реле 230 В / 3А (замыкающий контакт)
- 1 полупроводниковое реле
- Аналоговый выход (Напряжение/Ток)
- RS422/485-интерфейс
- PROFIBUS-DP-интерфейс

Технические характеристики

Вход термозлемента

Обозначения	Границы измерений	Точность измерений	Влияние окружающей температуры
Fe-CuNi "L"	-200 ... +900 °C	≤ 0,25%	100ppm/K
Fe-CuNi "J" DIN EN 60584	-200 ... +1200 °C	≤ 0,25%	100ppm/K
Cu-CuNi "U"	-200 ... +600 °C	≤ 0,25%	100ppm/K
Cu-CuNi "T" DIN EN 60584	-200 ... +400 °C	≤ 0,25%	100ppm/K
NiCr-Ni "K" DIN EN 60584	-200 ... +1372°C	≤ 0,25%	100ppm/K
NiCr-CuNi "E" DIN EN 60584	-200 ... +1000°C	≤ 0,25%	100ppm/K
NiCrSi-NiSi "N" DIN EN 60584	-100 ... +1300°C	≤ 0,25%	100ppm/K
Pt10Rh-Pt "S" DIN EN 60584	0 ... +1768°C	≤ 0,25%	100ppm/K
Pt13Rh-Pt "R" DIN EN 60584	0 ... +1768°C	≤ 0,25%	100ppm/K
Pt30Rh-Pt6Rh "B" DIN EN 60584	0 ... +1820°C	≤ 0,25% (до 300 °C)	100ppm/K
W5Re-W26Re "C"	0 ... +2320°C	≤ 0,25%	100ppm/K
W3Re-W25Re "D"	0 ... +2495°C	≤ 0,25%	100ppm/K
W3Re-W26Re	0 ... +2400°C	≤ 0,25%	100ppm/K
Chromel-Copel ГОСТ 8.585-2001	-200 ... +800 °C	≤ 0,25%	100ppm/K
Компенсация температуры холодного спая		Pt 100 внутри прибора	

Вход термометра сопротивления

Обозначения	Вид подключения	Границы измерений	Точность измерений		Влияние окружающей температуры
			3-/4-проводный	2-проводный	
Pt100 DIN EN 60751	2-/3-/4-проводный	-200 ... +850 °C	≤0,05%	≤0,4%	50ppm/K
Pt500 DIN EN 60751	2-/3-/4-проводный	-200 ... +850 °C	≤0,2%	≤0,4%	100ppm/K
Pt1000 DIN EN 60751	2-/3-/4-проводный	-200 ... +850 °C	≤0,1%	≤0,2%	50ppm/K
Pt50 ГОСТ 6651-94	2-/3-/4-проводный	-200 ... +850 °C	≤0,1%	≤0,8%	50ppm/K
Pt100 ГОСТ 6651-94	2-/3-/4-проводный	-200 ... +850 °C	≤0,05%	≤0,4%	50ppm/K
Cu50 ГОСТ 6651-94	2-/3-/4-проводный	-50 ... +200 °C	≤0,2%	≤1,6%	50ppm/K
Cu100 ГОСТ 6651-94	2-/3-/4-проводный	-50 ... +200 °C	≤0,1%	≤0,8%	50ppm/K
KTY11-6 ГОСТ 6651-94	2-проводный	-50 ... +150 °C	-	≤2,0%	50ppm/K
Сопротивление проводников	Максимально 30 Ом провод для 3-х и 4-х проводной схемы подключения				
Измерительный ток	250 mA				
Компенсация проводника	При 3-х и 4-х проводной схеме подключения не требуется. Для двухпроводного подключения компенсацию можно осуществить с помощью программы, путем коррекции действительного значения.				

Вход унифицированного сигнала

Обозначения	Границы измерений	Точность измерений	Влияние окружающей температуры
Напряжение	0(2) ... 10 В	≤ 0,05%	100ppm/K
	0 ... 1 В Входное сопротивление $R_E > 100$ кОм	≤ 0,05%	100ppm/K
Ток	0(4) ... 20 mA, падения напряжения ≤ 1,5 В	≤ 0,05%	100ppm/K
Дистанционный датчик сопротивления	Мин. 100 Ом, макс. 4 кОм	± 4 Ом	100ppm/K

Двоичные входы

Потенциально свободные контакты	Открытый = не активный ; Короткое замыкание GND = активный
---------------------------------	--

Контроль измерительной цепи

Датчик измеряемой величины	Выход за верхний / нижний предел	Короткое замыкание датчика / провода	Обрыв датчика / провода
Термозлемент	Да	Нет	Да
Термометр сопротивления	Да	Да	Да
Напряжение 2 ... 10 В	Да	Да	Да
	0 ... 10 В	Нет	Нет
	0 ... 1 В	Нет	Нет
Ток 4 ... 20mA	Да	Да	Да
	0 ... 20mA	Нет	Нет
Дистанционный датчик сопротивления	Нет	Нет	Да

В случае ошибки выходы получают различные состояния (конфигурируемые).

Выходы

Реле (переключающий контакт) -Коммутационная способность -Срок службы контакта	5 А при 230 В АС, резистивная нагрузка 350 000 срабатываний при номинальной нагрузке / 750000 срабатываний при 1 А
Логические выходы	0 / 12 В / 25 м А макс.
Питающее напряжение для 2-х проводного преобразователя	Гальваническая развязка регулируемая, нерегулируемая 15,8...15,2 В / 30...50 м А
Реле (переключающий контакт (опция)) -Коммутационная способность - Срок службы контакта	8 А при 230 В АС, резистивная нагрузка 100 000 срабатываний при номинальной нагрузке / 350000 срабатываний при 3 А
Реле (закрывающий контакт (опция)) -Коммутационная способность - Срок службы контакта	3 А при 230 В АС, резистивная нагрузка 350 000 срабатываний при номинальной нагрузке / 900 000 срабатываний при 1 А
Полупроводниковое реле (опция) -Коммутационная способность -Защита контактов	1А при 230 В Варистор
Напряжение (опция) -Выходной сигнал -Сопrotивление нагрузки -Точность	0 ... 10 В / 2 ... 10 В $R_{нагрузки} \geq 500 \text{ Ом}$ $\leq 0,5 \%$
Ток (опция) -Выходной сигнал -Сопrotивление нагрузки -Точность	0 ... 20 мА / 4 ... 20 мА $R_{нагрузки} \geq 500 \text{ Ом}$ $\leq 0,5 \%$

АЦП

Размещение	16 бит
Время цикла	50 мс, 90мс, 250 мс (конфигурируется)

Элементы индикации и обслуживания

Вид	LCD с фоновой подсветкой
Дисплей (1)	7-ми сегментный, 5-ти разрядный дисплей, высота цифр 18 мм, цвет красный
Функции дисплея (1)	Вывод на экран измеряемых величин и параметров
Дисплей (2)	16-ти сегментный, 8-ми разрядный дисплей, высота цифр 7 мм, цвет красный/зелёный
Функции дисплея (2)	24-символьная строка показывающая измерения или названия параметров
Дисплей (3)	4 светодиода

Электрические характеристики

Питающее напряжение	АС 110 ... 240 В -15/+10%, 48 ... 63 Гц или АС/DC 20 ... 30 В, 48 ... 63 Гц
Электрическая безопасность	По DIN EN 61 010, часть 1 Максимально 13 ВА
Техническая безопасность	EEPROM
Электрическое подключение	С обратной стороны с помощью винтовых клем, Максимальное сечение проводов 2,5 мм ²
Электромагнитная совместимость - Подавление помех - Помехоустойчивость	DIN 61 326 Класс В Согласно промышленному исполнению

Корпус

Тип корпуса	Корпус для утопленного монтажа согласно DIN IEC 61554 из пластмассы
Монтажная глубина	90 мм
Рабочая температура и температура хранения	0...55° С / -30...+70°С
Климатическое исполнение	Относительная влажность $\leq 90\%$ без конденсации влаги
Положение при монтаже	горизонтально
Степень защиты	согласно DIN EN 61 326, с передней стороны IP 65, с задней стороны IP 20
Вес	380 г

Интерфейсы

Modbus

Тип интерфейса	RS 422 / RS 485
Протокол	Modbus, Modbus Integer
Скорость передачи данных	9600, 19200, 38400
Адрес устройства	0...255
Максимальное число пользователей	32

PROFIBUS-DP

Адрес устройства	0...255
------------------	---------

Линеаризация по данным заказчика

Помимо линеаризаций для стандартных датчиков, возможно осуществить одну линеаризацию по данным пользователя. Программирование осуществляется через Setup программу в виде таблицы значений.

Уровень пользователя

Параметры, которые пользователю необходимо часто изменять, можно комбинировать в приборе и выводить на дисплей на уровне пользователя (только через Setup программу).

Математические и логические модули (дополнения)

Математический модуль позволяет связать с помощью математической формулы, например, заданные значения, степени перестановки и измеренные значения с аналоговых входов. Логический модуль может быть использован для реализации логической связи, например, между двоичными входами и предельными компараторами. Две формулы могут быть введены через Setup программу и результаты расчета выведены через выходы или использованы для внутренних задач.

Функции двоичных входов

- Блокировка клавиатуры
 - Отключение дисплея
 - Текстовое описание процессов
 - Индикация текстов
 - Переустановка мин./макс. значений
 - Функция хранения
 - Распознавание предельных компараторов
 - Функция калибровки
 - Переустановка функции калибровки
- Двоичные функции могут комбинировать друг с другом только через Setup-программу.

Функции выходов

- Величины аналоговых входов
- Математика
- Предельные компараторы
- Двоичные входы
- Логика

Setup-PC-Программа (дополнения)

Setup-программа для конфигурирования регулятора может быть представлена по выбору на английском, французском, немецком языке и на остальных языках.

Для создания набора данных, их редактирования, передачи данных или считывания их используется персональный компьютер. Данные можно сохранять в памяти и управлять ими. Программа содержит функцию Startup для записи и визуализации результатов измерения.



Интерфейсы

Setup-интерфейсы SETUP интерфейс встроен стандартно в индикатор. С помощью SETUP программы и SETUP интерфейса можно конфигурировать работу индикатора.

RS422/RS485

Последовательный интерфейс используется для связи с системами верхнего уровня. MODbus-протокол используется как протокол передачи данных.

PROFIBUS-DP

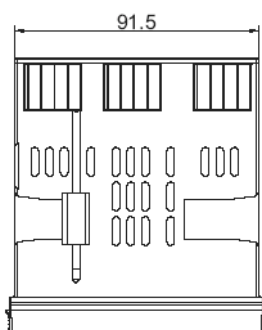
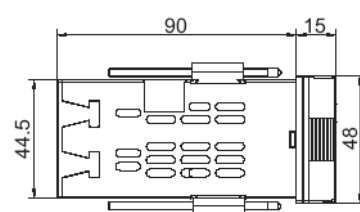
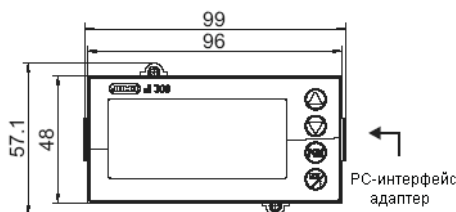
PROFIBUS-DP-интерфейс может служить для интегрирования индикатора в полевую систему в соответствии со стандартом PROFIBUS-DP. Исполнение PROFIBUS-DP специально разработано для связи между автоматизированными системами и распределенными периферийными устройствами на полевом уровне, и оптимизировано по скорости.

Передача данных происходит последовательно по интерфейсу RS485. GSD-генератор (программа конфигурирования проекта, входящая в комплект поставки) используется для подготовки набора параметров прибора для создания стандартизированного GSD-файла, предназначенного для интегрирования индикатора в полевую систему.

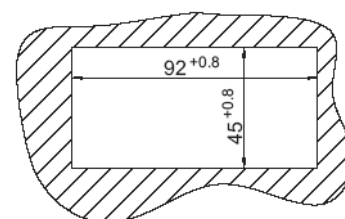


(1)	7-ми сегментный дисплей (заводская установка: действительное значение) 5-ти разрядный, красного свечения, положение десятичной запятой программируется (автоматическая настройка на переполнение дисплея)
(2)	16-ти сегментный дисплей (максимально 24 знака) 8-ми разрядный, красного или зеленого свечения, положение десятичной запятой программируется
(3)	Индикация Желтого свечения для - переключения состояния двоичных входов 1 - 4 - для 4 -х выходов
(4)	клавиатура

Размеры



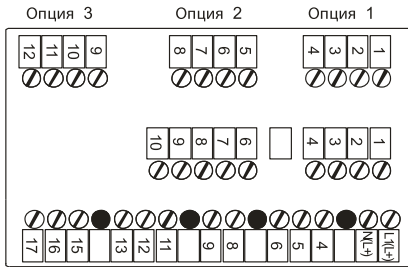
Вырез в панели щита



Монтаж край в край

Минимальное расстояние между вырезами в панели щита		
	горизонталь	вертикаль
Без штекера Setup	30 мм	11 мм
Со штекером Setup	65 мм	11 мм

Схема электрических соединений



Клеммная колодка 1
(Опция - вставная плата)

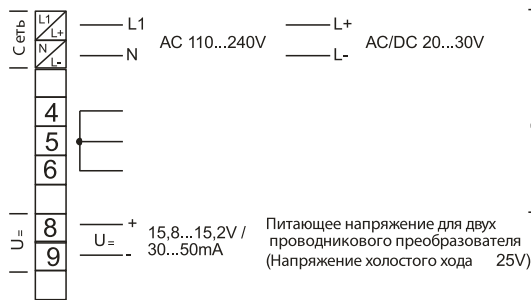
Клеммная колодка 2

Клеммная колодка 3

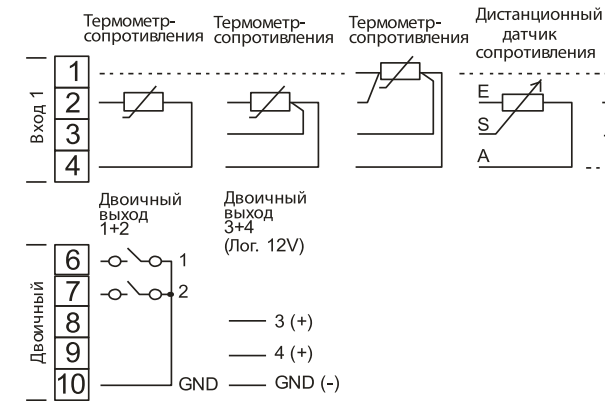
Указания по сечению проводов и кабельных зажимов для верного монтажа

Кабельные зажимы	Сечение проводов		Средняя длина кабельных зажимов
	Мин.	Макс.	
Без зажимов	0,34мм ²	2,5мм ²	10мм (Удаленная изоляция)
Без бортика	0,25мм ²	2,5мм ²	10мм
С бортиком до 1,5мм ²	0,25мм ²	1,5мм ²	10мм
С бортиком от 1,5мм ²	1,5мм ²	2,5мм ²	12мм
Спаренный, с бортиком	0,25мм ²	1,5мм ²	12мм

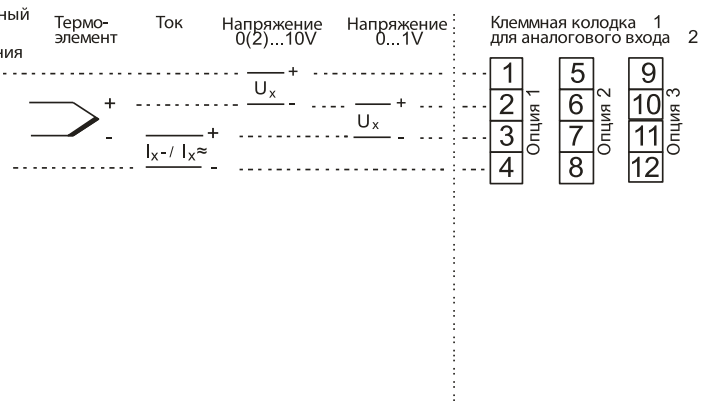
Клеммная колодка 3



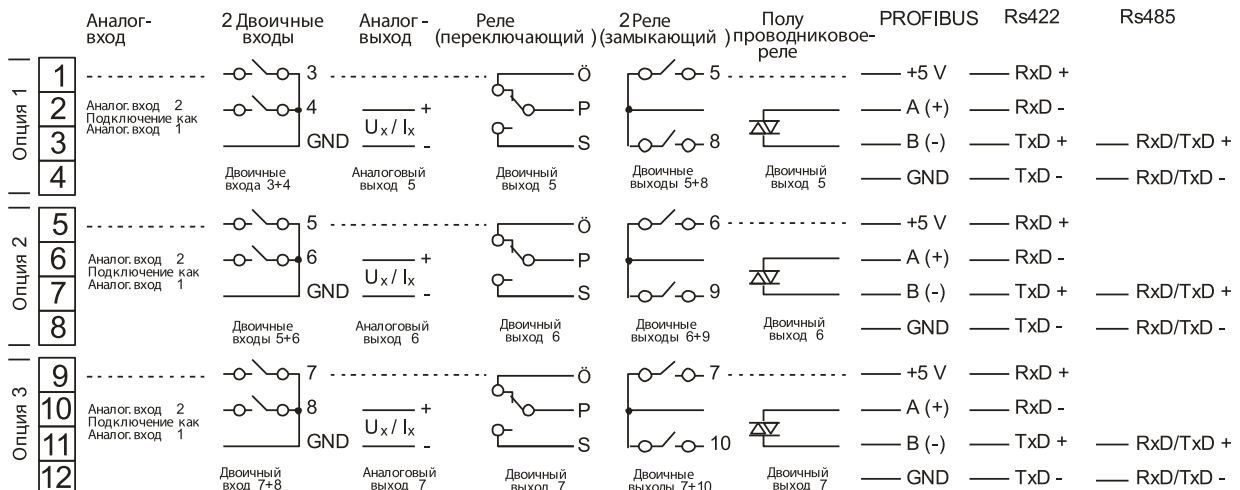
Клеммная колодка 2



Клеммная колодка 1



Клеммная колодка 1



Структура обозначения типа

Основное исполнение

701550	JUMO di 308 (96 мм x 48 мм) Базовая конфигурация: 1 аналоговый вход, 2 двоичных входа, 2 релейных выхода, 2 логических выхода
--------	--

Дополнения к основному типу

1	Основной тип
	Исполнение
8	Стандартное с заводскими установками
9	Программирование по заказу клиента
	Логические выходы (2 выхода в базовой конфигурации)
1	0/12V

1.	2.	3.	Дополнительные платы	Число (макс.)	Внимание: число дополнительных плат не должно превышать макс. количество, указанное в левом столбце.
0	0	0	Нет		
1	1	1	Аналоговый вход 2 (универсальный)	1	
2	2	2	Реле (переключающий контакт)	2	
3	3	3	2 реле (замыкающий контакт)	2	
4	4	4	Аналоговый выход	2	
5	5	5	2 двоичных входа	2	
6	6	6	Полупроводниковое реле	2	
7	7	7	Интерфейс RS422/485	1	
8	8	8	Интерфейс PROFIBUS-DP	1	

Питающее напряжение

23	AC 110... 240 V, 48...63 Hz
25	AC/DC 20... 30 V, 48...63 Hz

Дополнения

000	Нет
214	Математический и логический модуль

701550 / 1 8 1 - 4 0 0 - 23 / 000

Ключ заказа
Пример заказа

Серийные дополнения

- Индикатор
- Уплотнительная прокладка
- Крепёжный элемент
- Инструкция по эксплуатации В 70.1550.0 в формате согласно DIN A6

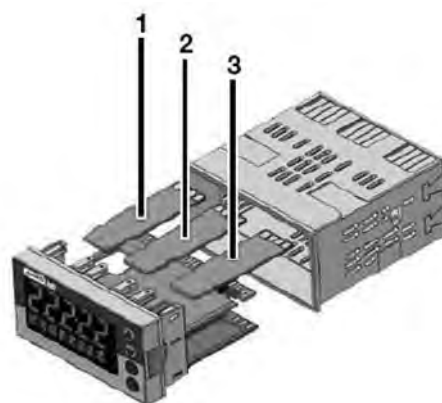
Дополнения

- Setup-PC программа
Арт. №: 70/00493223
- PC-Интерфейс с преобразователем (TTL / RS232) и адаптером
Арт. №: 70/00350260
- PC-Интерфейс с преобразователем (USB/TTL)
Арт. №: 70 /00456352

Дальнейшие дополнения

- CD диск с Demo-Setup-программой и документацией в формате PDF (Руководство по эксплуатации и документация)

Расположение гнезд для 3-х доп олнит. плат



Портативные цифровые приборы с записью данных TDA 300, TDA 3000

Краткое описание

TDA-300 и TDA-3000 являются портативными, цифровыми приборами для измерения температуры. В комплекте с высокоточными термоэлементами и термометрами сопротивления они используются для измерения температуры на поверхностях, в жидкостях, расплавах, газах и пластичных элементах. Сменные датчики температуры позволяют быстро переходить к другим задачам измерения. Оба прибора обладают функцией записи данных.

Записанные измеренные данные в типе TDA-3000 могут быть считаны через USB-интерфейс. Для визуализации специальная PC-программа не требуется, т.к. измерительные данные идентифицируются в форме ASCII CSV формата (оценка в программе обработки электронных таблиц).

Корпус прибора имеет ударопрочное и устойчивое к агрессивным средам исполнение. Приборы, чувствительные элементы и комплектующие поставляются со склада в Германии.



TDA-300 (тип 702540/...)
TDA-3000 (тип 702541/...)

Элементы изображения



Элементы обслуживания

	TDA-300	TDA-3000
Запись данных	99 измеряемых значений	9999 измеряемых значений
TAG-номера (обозначение измеряемых мест)	5 (по 11 знаков)	99 (по 11 знаков)
пользователь	1	99 (по 11 знаков)
интерфейс	-	USB тип мини-B
Вид защиты	IP67	IP54

Особенности

- измерительный вход Pt100, NiCr-Ni "K", FeCu-Ni "J" и CuCu-Ni "T"
- DKD сертификат на калибровки
- Запись данных для 9999 измеряемых величин
- простое считывание данных через USB и оценка

При помощи PC (только для TDA-3000)

- контроль предельных значений
- минимальное и максимальное измерение значения
- батареи AA, Mignon LR6 с высоким сроком службы

Технические данные


Вход

Измерительный вход	Термометр сопротивления Pt 100 по DIN EN 60 751	Термоэлемент NiCr-Ni "K" по DIN EN 60 584	Термоэлемент FeCu-Ni "J" по DIN EN 60 584	Термоэлемент CuCu-Ni "T" по DIN EN 60 584
Границы диапазонов измерения - разрешение 1°C - разрешение 0,1°C	-200 ... +850°C -199,9 ... +850,0°C	-200 ... +1372°C -199,9 ... +999,9°C	-200 ... +1200°C -199,9 ... +999,9°C	-50 ... +400°C -50,0 ... +400,0°C
Коррекция измеряемой величины (Offset)	-99,9 ... +99,9°C			
Скорость измерения	0,5 секунд			
Фильтр входа	Цифровой фильтр 1. порядок; фильтровые константы настраиваются от 0 ... 100 сек.			
Единица измерения	°C или °F			

Точность

Измерительная точность дисплея при температуре окружающей среды 23°C	±(0,1% + 1 цифр.) или ±0,3°C; действительны большие размеры			
погрешность холодного спая (только у термоэлементов)		±0,5°C при 5 ... 40°C 1°C при -20 ... +5°C и при 40 ... 50°C	±0,5°C при 5 ... 40°C ±1°C при -20 ... +5°C и при 40 ... 50°C	±0,5°C при 5 ... 40°C ±1°C при -20 ... +5°C и при 40 ... 50°C
Точность датчика температуры	класс A	класс 2	класс 2	класс 2

Контроль измерительной цепи

Короткое замыкание датчика, разрыв датчика/ кабеля, неправильное подключение, символы на дисплее	Символы на дисплее 
--	--

Электрические данные

Напряжение питания	1 щелочная батарея тип LR6 AA
Длительность работы батареи	400 часов при температуре окружающей среды 23°C
Потребляемая мощность	10мВт (среднее значение)

Влияние окружающей среды

Тип прибора	TDA-300	TDA-3000
Диапазон температуры	-20 ... +50°C	
Влияние температуры	± 0,01% от измерительного диапазона при температуре окружающей среды 5 ... 40°C ± 0,02% от измерительного диапазона при температуре окружающей среды -20 ... +5°C и 40 ... 50°C	
Климатическая прочность	Относительная среднегодовая влажность ≤ 95% без выпадения росы	
EMV - излучение помех - помехоустойчивость	EN 61 326 класс B Общие требования	
IP-вид защиты	IP 67	IP 54

Корпус

Размер (Ш x Н x Т)	57 x 152 x 46мм
Вес	150г. вместе с батарейкой

Экран

Вид экрана	FSTN LCD
индикация измеренных температур	4 знака
Индикация объема памяти	4 знака
Индикация общего числа измеренных температур	4 знака
	свыше 4-цифр
сообщения (дата, время ...)	11 знаков (68 x 8 пикс.)
Информация по записи данных	С помощью символов; светится во время записи данных, Мерцает во время готовности к автоматической записи данных
Короткое замыкание , обрыв датчика	При помощи символов; светится, если сенсор не включен или имеется в наличии обрыв/ короткое замыкание
Состояние батарейки	Показывается в трех ступенях
Единица температуры	°C или °F (12 x 8 пикс.)

Функция записи данных

Тип прибора	TDA-300	TDA-3000
Вид записи	Вручную или автоматически	
Интервал записи	любой (вручную), 1 ... 3600 секунд(автоматически)	
Содержание протокола данных	температура, TAG-номер, обозначение точек измерения, пользователь, предельные значения, также как и дата и время	
Мощность записи	99 измерений	9999 измерений
Сохранение данных	в SRAM (синхронное запоминающее устройство)	в EEPROM (асинхронное запоминающее устройство)
	Потеря данных при разряженной батарее или ее замене	Данные сохраняются в течении 10 лет; запоминающее устройство способно к перезаписи 100 000 раз

Функция записи данных

Контроль предельного значения	Верхняя и нижняя граница для каждой точки измерения
Температура внутри границ	○
Температура за верхним и нижним пределом границы	▲ X X ▼

Точки измерения

Тип прибора	TDA-300	TDA-3000
Количество точек измерения	5	99
TAG-номер (обозначение точек измерения)	Макс. 90 знаков (цифры, буквы и символы)	

Пользователи

Тип прибора	TDA-300	TDA-3000
Количество пользователей	1	99
Имена пользователей	-	макс. 11 знаков (цифры, буквы, также как и символы)

USB-интерфейс (Universal Serial Bus) - только при TDA-3000

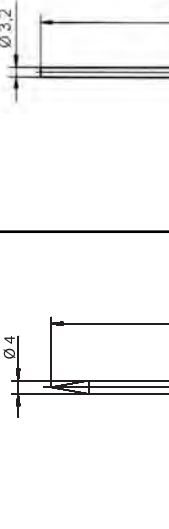
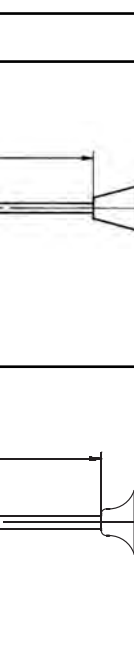
Скорость	USB 2.0 (теоретически максимально 12 Мб/с)
Подключение	Мини - В штекер
Соединительный провод	включен в поставку
Напряжение питания	Осуществляется через PC
PC - производственная система	Для Windows XP (Home/Prof.), Me и 2000 (Prof.)

Другие функции

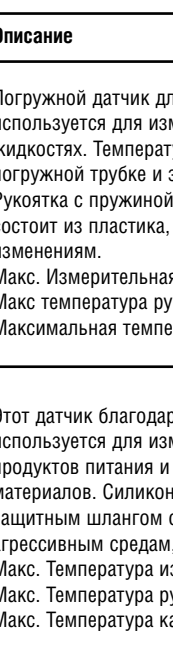
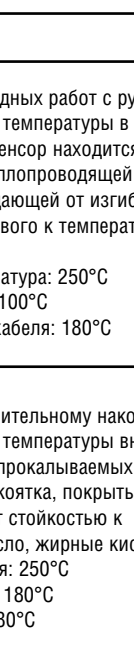
функции	Мин./ макс. запись Часы реального времени (дата и время), блокировка и самодиагностика
---------	--

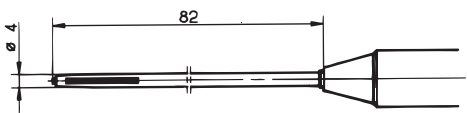
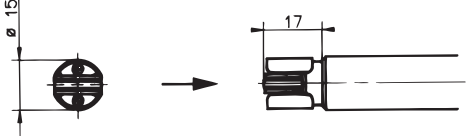
Датчик температуры и адаптер

Термометр сопротивления РТ 100 с рукояткой и прикрепленным соединительным кабелем

Тип	Конструкция	Описание
Погружной датчик температуры 702546/01-100		Погружной датчик для подводных работ с рукояткой используется для измерения температуры в жидкостях. Температурный сенсор находится в погружной трубке и залит теплопроводящей пастой. Рукоятка с пружиной, защищающей от изгибов, состоит из пластика, устойчивого к температурным изменениям. Макс. Измерительная температура: 250°C Макс температура рукоятки: 100°C Максимальная температура кабеля: 180°C
Остроконечный датчик температуры 702546/02-100		Этот датчик благодаря измерительному наконечнику используется для измерения температуры внутри продуктов питания и других прокалываемых материалов. Силиконовая рукоятка, покрытый защитным шлангом обладает стойкостью к агрессивным средам, как масло, жирные кислоты. Макс. Температура измерения: 250°C Макс. Температура рукоятки: 180°C Макс. Температура кабеля: 180°C

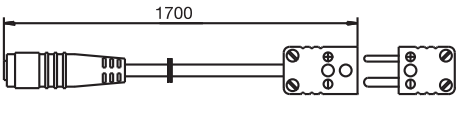
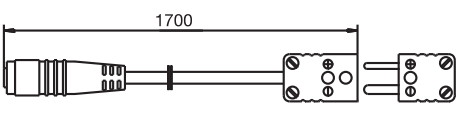
Термоэлементы NiCr-Ni "К" с рукояткой и прикрепленным компенсационным кабелем

Тип	Конструкция	Описание
Гнущийся датчик температуры в оболочке 702545/01-...		Данный датчик служит для измерения температуры в жидкостях. Макс. Температура измерения: 1150°C Макс. Температура рукоятки: 100°C Макс. Температура кабеля: 180°C
Остроконечный датчик температуры 702545/02-...		Этот датчик благодаря измерительному наконечнику используется для измерения внутренней температуры продуктов питания и других прокалываемых материалов. Силиконовая рукоятка, покрытая защитным шлангом, обладает стойкостью к агрессивным средам, таким как масло, жирные кислоты. Макс. Температура измерения: 250°C Макс. Температура рукоятки: 180°C Макс. Температура кабеля: 180°C

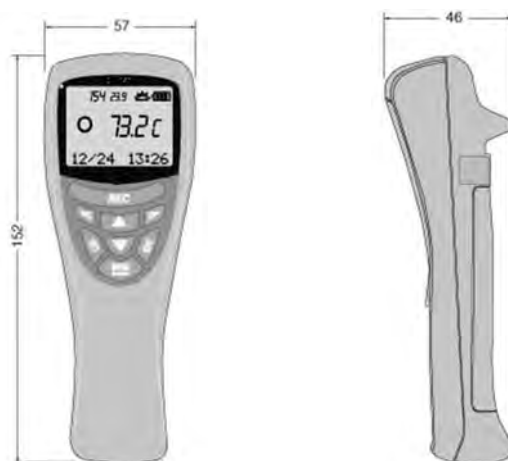
Тип	Конструкция	Описание
Поверхностный датчик температуры 702545/03-004		Этот датчик приспособлен для измерения температур на маленьких, плохо теплопроводимых и неровных объектах измерения, например, электронные компоненты, стекло, керамика. Термопара смонтирована на пружинящей планке, поэтому датчик можно закрепить под углом к поверхности. Макс. Температура измерения 400°C Макс. Температура наконечника: 100°C Макс. Температура кабеля: 180°C
Поверхностный датчик температуры 702545/03-015		Благодаря этому данный поверхностный датчик позволяет с высокой точностью осуществить измерения температуры плоских поверхностей. За счет крестообразно соединенных пружинящих пластин чувствительного элемента измерения становятся существенно независимыми от силы прижима и угла наклона к поверхности. Макс. Температура измерения 500°C Макс. Температура рукоятки 110°C Макс. Температура кабеля 180°C

Длина кабеля всех датчиков составляет примерно 1500 мм, остроконечный датчик имеет вид защиты IP 67. Датчики с термоэлементом типов "J" и "T" выпускаются по запросу клиента.

Удлинитель для температурных датчиков

Тип	Конструкция	Описание
Удлинитель для термометра сопротивления "Pt100"		Адаптер длиной 1700мм и может быть использован при температуре окружающей среды до 100°C Подключение термометра сопротивления осуществляется при помощи комбинации штекера и розетки, материал - медь
Удлинитель для термоэлемента тип "K" 702545/04-000		Адаптер длиной 1700мм и может быть использован при температуре окружающей среды до 100°C Подключение термометра сопротивления осуществляется при помощи комбинации штекера и розетки, материал - медь

Размеры



Переносной чемодан



Данные для заказа: Портативный термометр с записью данных

(1) основное исполнение

		702540/	TDA-300
		702541/	TDA-3000
x	x	88	(2) DKD-сертификат без сертификата
x	x	99	с сертификатом
			(3) DKD-калибровка
x	x	000	без калибровки
x	x	774	калибровка 0, 100 и 200 °C
x	x	775	калибровка по указанию клиентов

	(1)		(2)		(3)
Код заказа	<input type="text"/>	/	<input type="text"/>	-	<input type="text"/>
Пример заказа	702541	/	88	-	000

Данные для заказа: Температурный датчик и удлинитель

(1) основное исполнение

		702545/	термоэлемент тип "К"
		702546/	термометр сопротивления "Pt 100"
			(2) вид датчика
x	x	01	погружной датчик
x	x	02	остроконечный датчик
x		03	поверхностный датчик
x	x	04	удлинитель с длиной кабеля 1500 мм
			(3) диаметр и длина датчика
			только для вида датчика 04
x	x	000	диаметр 4 мм (только для датчика 03)
x		004	диаметр 15 мм (только для датчика 03)
x	x	015	длина 100 мм (только для датчика 01 и 02)
x		100	длина 150 мм (для датчика 02)
x		150	длина 200 мм (для датчика 01)
x		200	

	(1)	/	(2)	-	(3)
Код заказа	<input type="text"/>	/	<input type="text"/>	-	<input type="text"/>
Пример заказа	702545	/	01	-	200

Серийные принадлежности

- 1 инструкция
- 1 батарея
- 1 шнурок
- 1 USB соединительный кабель (при TDA-3000)

Дополнительные принадлежности

- силиконовая теплопроводная паста (30г. в тубике) для измерений температуры до 200°C,
70/94091460
- чемодан для измерительного прибора, двух датчиков, теплопроводной пасты и комплектующих,
70/00453912

JUMO dTRANS T01/T01T

Программируемый двухпроводный измерительный преобразователь

для подключения к термометру сопротивления и термоэлементу
 для монтажа: – в присоединительную головку формы В
 согласно DIN 43 729
 – для монтажа на шине.

Краткое описание

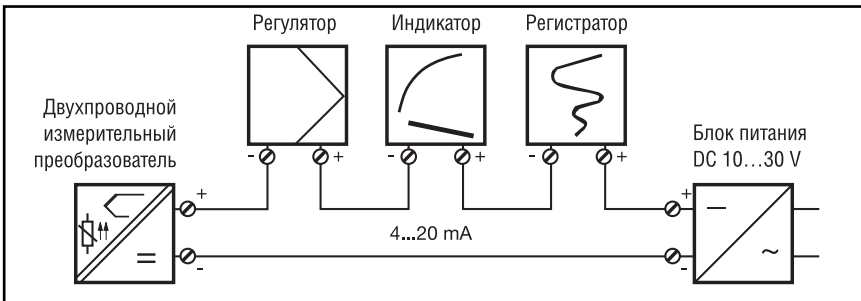
Предназначенный для промышленного использования двухпроводный измерительный преобразователь получает значение температуры с помощью термометра сопротивления или термоэлемента. Термометр сопротивления можно подключить по двух-, трех- или четырехпроводной схеме. Исполнения 707015/... и 707016/... предназначены для монтажа во взрывоопасной зоне. С помощью программы Setup для ПК в измерительном преобразователе могут устанавливаться тип датчика, способ подключения и измерительный диапазон. Выходной сигнал датчика 4...20 мА или реверсивный 20...4 мА является линейризованным (температурная линейризация).

Прибор предназначен для применения в промышленности и соответствует европейским нормам для обеспечения электромагнитной совместимости (EMV). Исполнения 707015/... и 707016/... соответствуют директивам EN 50014, также EN 50020 «Электрическое оборудование для взрывоопасных зон согласно сертификату соответствия».

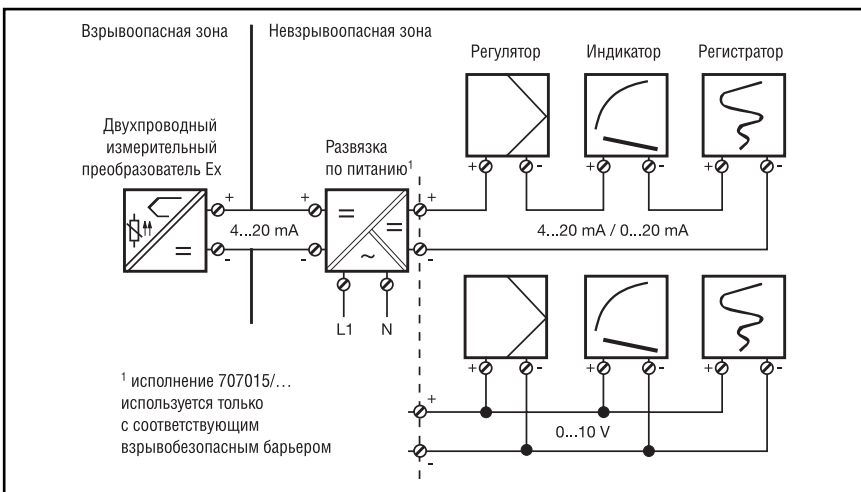
Измерительный преобразователь JUMO dTRANS T01 тип 707011/..., 707013/..., 707016/... могут быть запрограммированы через HART® – коммунникатор или HART® – модем, которые связываются с компьютером через SETUP – программу.

Схема системы

Пример подключения (тип 707010/... до 707013/...) с блоком питания



Пример подключения (тип 707015/... и 707016/...) для применения во взрывоопасных зонах с разделительным источником питания



тип 707010/..., тип 707011/... (HART®)
 тип 707015/... (Ex),
 тип 707016/... (HART® / Ex)



тип 707012/..., тип 707013/... (HART®)

Особенности

- тип 707011/..., 707013/... и 707016/... с HART® - интерфейсом
- тип 707015/... в Ex - исполнении CE Ex II 1 G EEx ia IIC T6/T5/T4
- тип 707016/... с HART - интерфейсом и в Ex - исполнении CE Ex II 1 G EEx ia IIC T6/T5/T4 II 2 G EEx ia IIC T6/T5/T4
- тип 707012/... и 707013/... в корпусе для монтажа на несущую шину
- гальванически развязанный вход и выход
- свободно конфигурируемые измерительные диапазоны
- линейризация по спецификации заказчика для термометра сопротивления и термоэлемента
- конфигурирование через Setup - программу

Технические данные

Вход для термоэлемента

Обозначение	Границы измерительного диапазона	Измерительный диапазон	Точность линейаризации ¹
Fe-CuNi «L» DIN43710	- 200...+ 900 °C	- 200...+ 900 °C	±0,5 K
Fe-CuNi «J» DIN EN 60584	-210...+1200 °C	-150...+1200 °C	±0,5 K
Cu-CuNi «U» DIN 43710	-200...+600 °C	-200...+600 °C	±0,5 K
Cu-CuNi «T» DIN EN 60584	-270...+400 °C	-200...+400 °C	±0,5 K
NiCr-Ni «K» DIN EN 60584	-270...+1372 °C	-140...1372 °C	±0,5 K
NiCr-CuN «E» DIN EN 60584	-270...+1000 °C	-150...+1000 °C	±0,5 K
NiCrSi-NiSi «N» DIN EN 60584	-270...+1300 °C	-100...+1300 °C	±1 K
Pt10Rh-Pt «S» DIN EN 60584	-50...+1768 °C	20...1768 °C	±2 K
Pt13Rh-Pt «R» DIN EN 60584	-50...+1768 °C	50...1768 °C	±2 K
Pt30Rh-Pt6Rh «B» DIN EN 60584	0...1820 °C	400...1820 °C	±2 K
MoRe5-MoRe412	0...2000 °C	500...2000 °C	±2 K
W3Re-W25Re «D»	0...2495 °C	500...2495 °C	±1 K
W5Re-W26Re «C»	0...2320 °C	500...2320 °C	±1 K
Наименьший измерительный интервал	Тип L, J, U, T, K, E, N: 50 K Тип S, R, B: 500 K Тип MoRe5-MoRe-41, D, C: 500 K		
Точка компенсации	Внутренний Pt 100 или внешняя компенсация (настройка 0...80 °C)		
Точность компенсации	± 1 K		
Скорость измерений	> 1 измерения в секунду		
Ток сенсора	350 нА		
Входной фильтр	Цифровой фильтр 1 порядка; постоянная фильтра:- для типа 707010/..., 707012/... и 707015/... в диапазоне 0...125 с- для типа 707011/..., 707013/... и 707016/... в диапазоне 0...100 с		
Особенности	Программируется в °F, произвольно программируемые траницы диапазона, гальваническая развязка входа и выхода		

¹ Точность линейаризации указана относительно максимального диапазона измерений

² Не для типов 707011/..., 707013/..., 707016/...

Вход для термометра сопротивления

Обозначение	Границы измерительного диапазона	Измерительный диапазон	Точность линейаризации ¹
Pt 100 DIN EN 607513	- 200...+ 850 °C	-100...+200 °C -200...+850 °C	±0,2 K ±0,4 K
Pt 100 JIS	-200...+649 °C	-100...+200 °C -200...+649 °C	±0,2 K ±0,4 K
Pt 500 DIN	-200...+250 °C	-100...+200 °C -200...+250 °C	±0,2 K ±0,4 K
Pt 1000 DIN	-200...+250 °C	-100...+200 °C -200...+250 °C	±0,2 K ±0,4 K
Ni 100	-60...+250 °C	-60...+250 °C	±0,2 K
Ni 500	-60...+150 °C	-60...+250 °C	±0,2 K
Ni 1000	-60...+150 °C	-60...+150 °C	±0,2 K
Способ подключения	Двух-, трех- или четырехпроводная схема		
Минимальный измерительный интервал	10 K		
Сопротивление проводников- при трех-, четырехпроводной схеме	≤ 11 Ом на проводник измерительное сопротивление + ≤ 22 Ом внутреннее сопротивление проводников		
Ток сенсора	< 0,6 мА		
Скорость измерений	> 1 измерения в секунду		
Входной фильтр	Цифровой фильтр 1 порядка; постоянная фильтра: - для типа 707010/..., 707012/... и 707015/... в диапазоне 0...125 с - для типа 707011/..., 707013/... и 707016/... в диапазоне 0...100 с		
Особенности	Программируется в °F, произвольно программируемые траницы диапазона, гальваническая развязка входа и выхода		

¹ Точность линейаризации указана относительно максимального диапазона измерений

Контроль измерительного контура

Выход за нижнюю границу измерительного диапазона	линейное уменьшение до 3,8 мА (согласно рекомендациям NAMUR №43)
Выход за верхнюю границу измерительного диапазона	линейное увеличение до 20,5 мА (согласно рекомендациям NAMUR №43)
Короткое замыкание датчика/ обрыв датчика или кабеля	Термометр сопротивления: $\leq 3,5$ мА или $\geq 21,0$ мА (конфигурируемый) Термоэлемент: $\leq 3,5$ мА или $\geq 21,0$ мА (конфигурируемый) ¹
Ограничение тока при коротком замыкании или обрыве датчика	≤ 23 мА

¹ для термоэлемента короткое замыкание не распознается

Выход

	Тип 707010/..., 707012/..., 707015/...	Тип 707011/..., 707013/..., 707016/...
Выходной сигнал	Постоянный ток 4...20 мА, 20...4 мА	
Гальваническая развязка	Между входом и выходом	Между входом и выходом
Поверочное напряжение	$U = 3,75$ кВ/50 Гц	$U = 2$ кВ/50 Гц
Характеристика передачи	линейная зависимость от температуры	
	линеаризация по спецификации заказчика	
	реверсирование выходного сигнала	
Нагрузка (Rb)	$Rb = (Ub - 8 В) / 0,022 А$	$Rb = (Ub - 10 В) / 0,022 А$
Влияние нагрузки	$\leq \pm 0,02 \% / 100 Ом^1$	
Условия и точность компенсации	DC 24 В при 22 °C / $\leq \pm 0,05 \%^1$	
Цифровой фильтр первого порядка	0...125 с конфигурируемый	0...100 с конфигурируемый
Реакция на скачок напряжения 0...100 %	< 2 с (с постоянной времени фильтра 0 с)	
Задержка включения	5 с	4 с

¹ все данные представлены по отношению к конечному значению 20 мА

Линеаризация по спецификации заказчика¹

Количество опорных точек	максимум 40
Интерполяция	линейная

¹ для типов 707011/..., 707013/... и 707016/... через полином четвертого порядка

Напряжение питания

Напряжение питания (Ub) с защитой от переплюсовки	тип 707010/...: DC 8...35 В тип 707012/...: DC 8...35 В тип 707015/...: DC 8...30 В	тип 707011/...: DC 10...35 В тип 707013/...: DC 10...35 В тип 707016/...: DC 10...30 В
Влияние напряжения питания	$\leq \pm 0,01 \% / В$ отклонения от 24 В ¹	

¹ все данные представлены по отношению к конечному значению 20 мА

Влияние окружающей среды

Рабочий температурный диапазон	-40...+85 °C	
Температура хранения	-40...+100 °C	
Влияние температуры	термометр сопротивления: $\leq \pm 0,005 \% / К$ откл. От 22 °C ¹ термоэлемент: $\leq \pm 0,005 \% / К$ откл. От 22 °C ¹ дополнительно точность компенсации	
Климатическая устойчивость	отн. влажность $\leq 95 \%$, с конденсацией	
Стабильность	$\leq 0,1 К$ в год ² или $\leq 0,05 \%$ в год ^{2,3}	
Виброустойчивость	согласно GL положение 1	
Электромагнитная совместимость - излучение помех - устойчивость к помехам	EN 61 326 Класс В Промышленные требования	
Степень защиты - в присоединительной головке - открытый монтаж - на несущую шину	тип 707010/... и 707015/...: IP 54 тип 707010/... и 707015/...: IP 00 тип 707012/...: IP 20	тип 707011/... и 707016/...: IP 66 тип 707011/... и 707016/...: IP 00 тип 707013/...: IP 20

¹ все данные представлены по отношению к конечному значению 20 мА

² ниже условий компенсации

³ % связаны с установленным интервалом измерений. Больше значение действительно

Корпус

	тип 707010/..., 707011/..., 707015/..., 707016/...	тип 707012/..., 707013/...
Материал	поликарбонат (литой)	
Винтовое соединение	≤ 1,75 мм ² ; момент вращения макс. 0,6 Нм	
Монтаж	в присоединительную головку формы В DIN 43 729; в корпус для монтажа (по запросу); распределительный шкаф (необходимы крепежные элементы)	на шину 35 мм x 7,5 мм (EN 50 022); на шину 15 мм (EN 50045); на G - шину (EN 50035)
Положение при монтаже	произвольное	
Вес	около 40 г	около 90 г

Исполнение 707015/... (Ex) – выдержка из свидетельства ZELM 99 ATEX 0018X

Обозначение	CE Ex II 1 G EEx ia IIC T6/T5/T4
Температурный диапазон в "II 2 G" и "II 3 G"	T6= -40... +55 °C / T5 = -40...+70 °C / T4 = -40...+85 °C
Температурный диапазон в "II 1 G"	T6= -40... +40 °C / T5 = -40...+50 °C / T4 = -40...+60 °C
Токовая цепь питания наибольшие значения на клеммах 1(+) и 2(-)	U _i = 30 В DC I _i = 100 мА P _i = 750 мВт
Внутренняя индуктивность и электрическая емкость	L _i = пренебрежительно мало C _i = пренебрежительно мало
Токовая цепь сенсора Наибольшие значения на клеммах 3, 4, 5 и 6	U _o = 9,6 В DC I _o = 4,5 мА P _o = 11 мВт
Максимально допустимая внешняя индуктивность и электрическая емкость EEx ia IIC EEx ia IIB	линейная выходная характеристика L _o = 4,5 мГн / C _o = 709 нФ L _o = 8,5 мГн / C _o = 1300 нФ

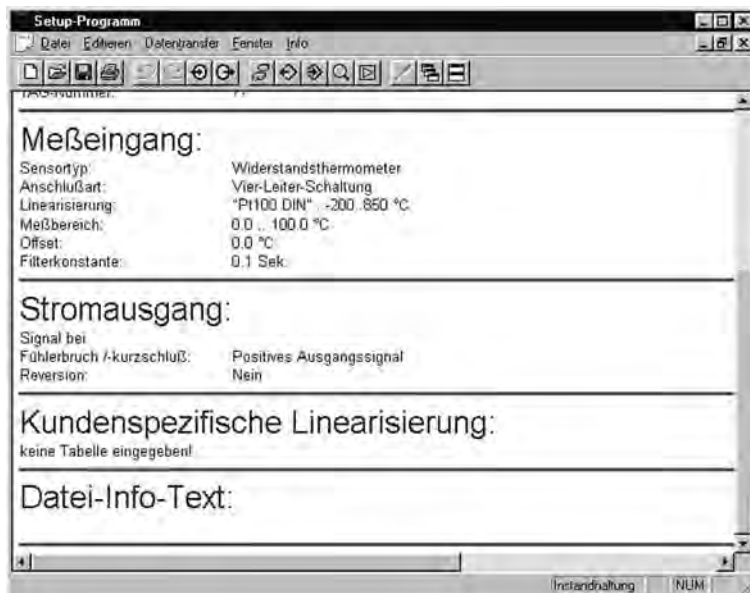
Исполнение 707016/... (Ex) – выдержка из свидетельства РТВ 01 АТЕХ 2124

Обозначение	CE Ex II 1 G EEx ia IIC T6/T5/T4 CE Ex II 2 G EEx ia IIC T6/T5/T4
Температурный диапазон в "II 2 G" и "II 3 G"	T6= -40... +55 °C / T5 = -40...+70 °C / T4 = -40...+85 °C
Температурный диапазон в "II 1 G"	T6= -20... +40 °C / T5 = -20...+50 °C / T4 = -20...+60 °C
Токовая цепь питания наибольшие значения на клеммах 1(+) и 2(-)	U _i = 30 В DC I _i = 100 мА P _i = 750 мВт
Внутренняя индуктивность и электрическая емкость	L _i = пренебрежительно мало C _i = пренебрежительно мало
Токовая цепь сенсора Наибольшие значения на клеммах 3, 4, 5 и 6	U _o = 5 В DC I _o = 5,4 мА P _o = 6,6 мВт линейная характеристика
Внутренняя индуктивность и электрическая емкость	L _i = пренебрежительно мало C _i = пренебрежительно мало
Вспомогательные схемные цепи без предусмотренных внешних концентрированных индуктивностей и электрических емкостей	L _o = 1000 мГн C _o = 100 мкФ
Вспомогательные схемные цепи с предусмотренными внешними концентрированными индуктивностями и электрическими емкостями	
EEx ia IIC EEx ia IIB, EEx ia IIA	L _o = 100 мГн / C _o = 2 мкФ L _o = 100 мГн / C _o = 9,9 мкФ

Setup - программа

Setup - программа предназначена для конфигурирования преобразователя при помощи ПК. Для типов 707010/..., 707012/..., 707015/... подключение осуществляется через интерфейс компьютера при помощи TTL/RS232 - конвертора и адаптера, а также Setup - интерфейса преобразователя. Для типов 707011/..., 707013/... подключение осуществляется через HART - модем. Эти подключения должны использоваться вне взрывоопасной зоны. Конфигурирование преобразователя в Ex - зоне недопустимо.

После программирования у типов 707010/... и 707015/... опять закрыть крышку - колпачок.



Конфигурируемые параметры

Номер TAG (10 символов) Для типов 707011/..., 707013/..., 707016/... только 8 символов, но для этого дополнительно 16 символов описание	Тип сенсора
Способ подключения (2-/3-/4-проводная схема)	Внешняя и внутренняя компенсация
Линеаризация по спецификации заказчика	Границы измерительного диапазона
Выходной сигнал нарастающий / падающий (реверс)	Цифровой фильтр
Реакция на обрыв датчика / короткое замыкание	Посткалибровка / точная подстройка (не для типов 707011/..., 707013/..., 707016/...)
Сопротивление проводов при двухпроводной схеме подключения	

В случае отсутствия источника питания двухпроводный измерительный преобразователь типы 707010/..., 707012/..., также 707015/... должен устанавливаться с использованием батареи 9 В.

Точная подстройка (не для типов 707011/..., 707013/..., 707016/...)

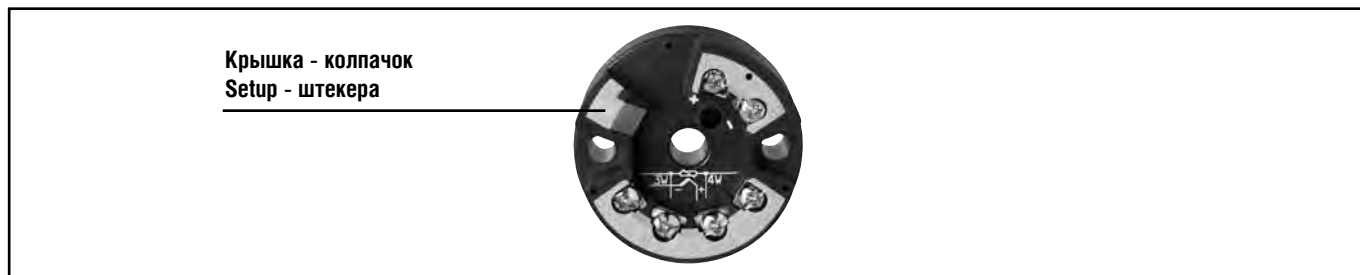
Под точной подстройкой понимается коррекция выходного сигнала. Сигнал может быть исправлен в диапазоне $\pm 5\%$ конечного значения 20 мА. Точная подстройка осуществляется через Setup - программу. Через Setup - программу могут быть по отдельности установлены следующие величины: значение 4 мА (нулевая точка), 20 мА (конечное значение) и смещение.

Требования к программному и аппаратному обеспечению

Для работы и установки Setup - программы должны быть соблюдены следующие требования:

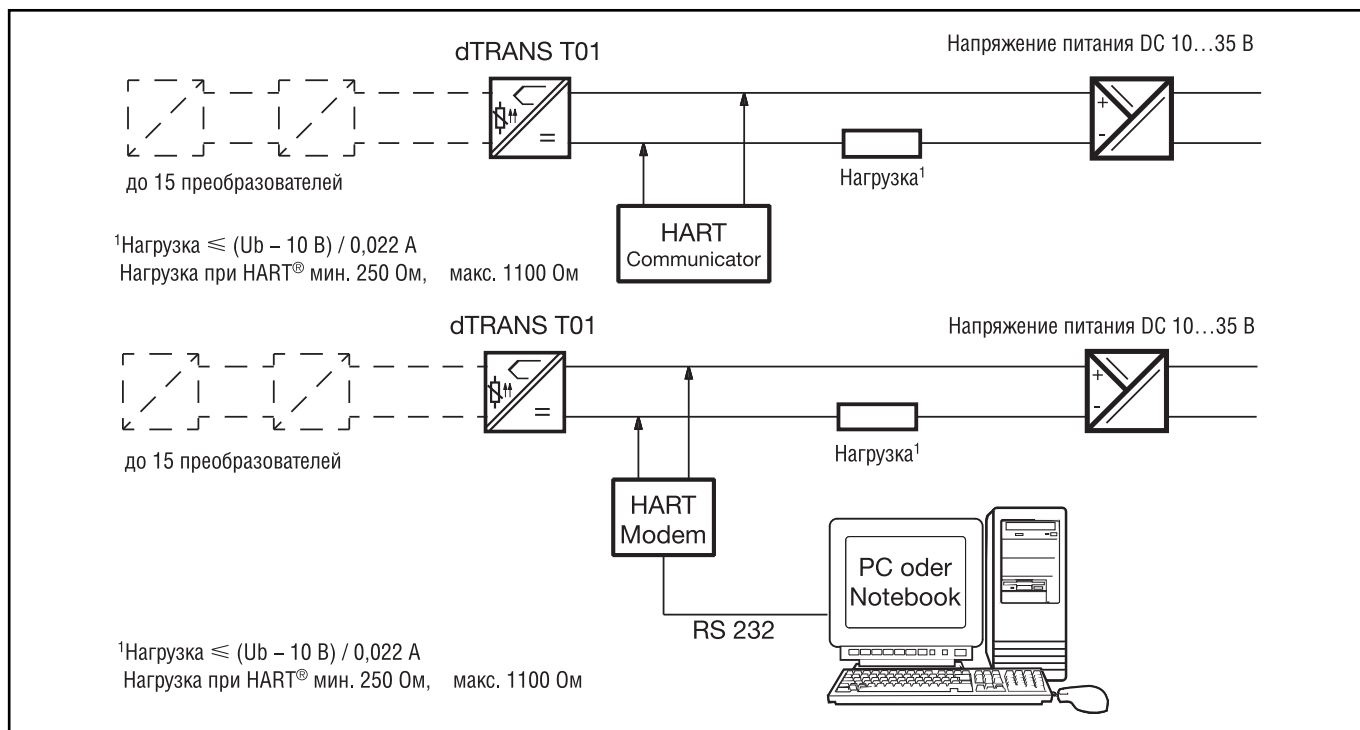
IBM - ПК или другой совместимый ПК от 486 DX-2-100	16 MB основной памяти
15 MB свободного пространства на жестком диске	CD - ROM
1 свободный последовательный интерфейс 1 USB интерфейс (например для HART® - модема)	WINDOWS 95, 98, ME, NT 4.0, 2000 или XP (полная поддержка USB обеспечивается только WINDOWS XP)

Setup - интерфейс (тип 707010/... и 707015/...)



HART®- интерфейс (тип 707011/... и 707013/...)

Подключение посредством HART® - коммуникатора и HART® - модема



HART® - интерфейс (тип 707016/...)

Подключение посредством HART® - коммуникатора и HART® - модема для применения в Ex - зонах

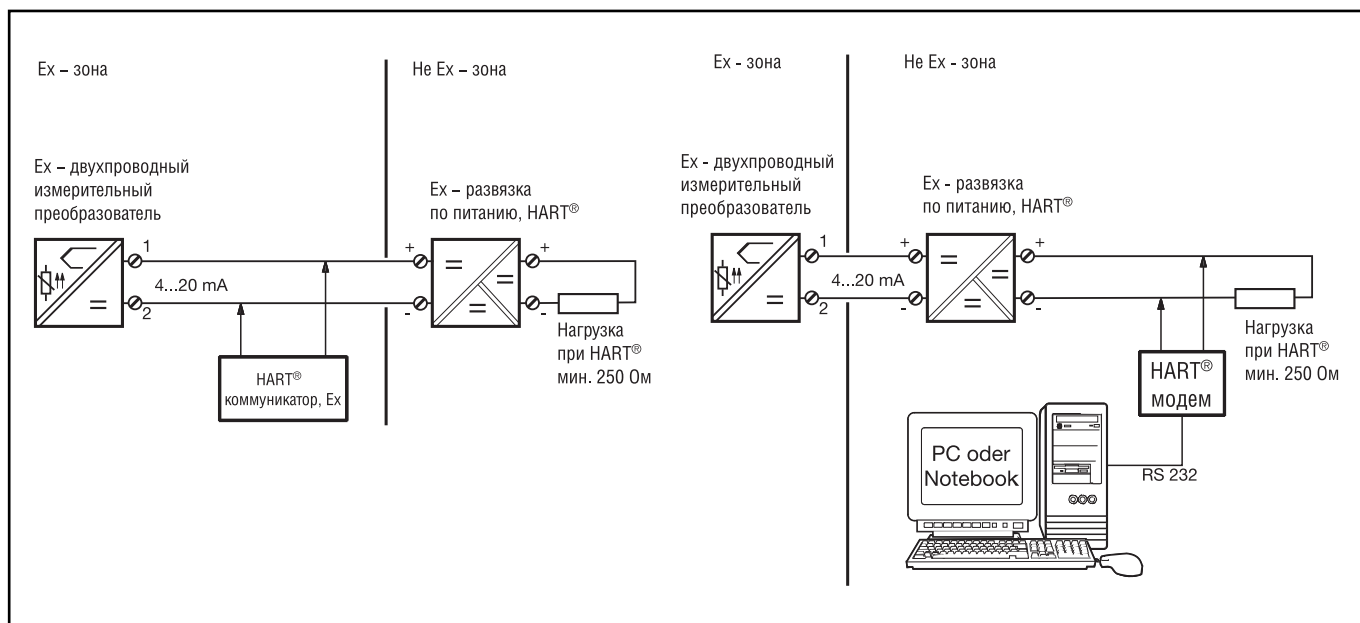


Схема подключений

	Подключения для		Расположение выводов		
		Напряжение питания для типа 707010/... DC 8...35 В	+1	$R_b = (U_b - 8 В) / 22 мА$	
		Напряжение питания для типа 707011/... DC 10...35 В	-2	$R_b = (U_b - 10 В) / 22 мА$	
		Напряжение питания для типа 707015/... DC 8...30 В (Ex) ¹		$R_b = (U_b - 8 В) / 22 мА$	
		Напряжение питания для типа 707016/... DC 10...30 В (Ex) ¹		$R_b = (U_b - 10 В) / 22 мА$	
Выход по току 4...20 мА			R_b - сопротивление нагрузки U_b - напряжение питания		
Ex-исполнение использовать только со взрывозащищенным источником питания					
Аналоговые входы					
	Термоэлемент	+4 -6			
	Термометр сопротивления по двухпроводной схеме	3 6	$R_L \leq 11 Ом$ R_L = сопротивление каждого проводника		
	Термометр сопротивления по трехпроводной схеме	3 5 6	$R_L \leq 11 Ом$ R_L = сопротивление каждого проводника		
	Термометр сопротивления по четырехпроводной схеме	3 4 5 6	$R_L \leq 11 Ом$ R_L = сопротивление каждого проводника		
Ex - исполнение: обратить внимание на данные подключения Ex - входной токовой цепи!					



¹ для типов 707015/... и 707016/... только до 30 В. Подключение должно производиться только в искробезопасной цепи.

	Подключения для		Расположение выводов			
		Напряжение питания для типа 707012/... DC 8...35 В	+81	$R_b = (U_b - 8 В) / 22 мА$		
		Напряжение питания для типа 707013/... DC 10...35 В	-82	$R_b = (U_b - 10 В) / 22 мА$		
		Выход по току 4...20 мА		R_b - сопротивление нагрузки U_b - напряжение питания		
		Аналоговые входы				
Термоэлемент (особенность: см. ключ заказа)		+11 -12				
	Термометр сопротивления по двухпроводной схеме	11 13	$R_L \leq 11 Ом$ R_L = сопротивление каждого проводника			
	Термометр сопротивления по трехпроводной схеме	11 12 13	$R_L \leq 11 Ом$ R_L = сопротивление каждого проводника			
	Термометр сопротивления по четырехпроводной схеме	11 12 13 14	$R_L \leq 11 Ом$ R_L = сопротивление каждого проводника			

Ключ заказа: JUMO dTRANS T01

Программируемый двухпроводный измерительный преобразователь

(1) Базовое исполнение

					707010	программируемый двухпроводный измерительный преобразователь	
					707011	программируемый двухпроводный измерительный преобразователь с HART® - интерфейсом	
					707012	программируемый двухпроводный измерительный преобразователь, вмонтированный в корпус для монтажа на несущей шине ¹	
					707013	программируемый двухпроводный измерительный преобразователь с HART® - интерфейсом, вмонтированный в корпус для монтажа на несущей шине ¹	
					707015	программируемый двухпроводный измерительный преобразователь с Ex - защитой EEx ia IIC T6	
					707016	программируемый двухпроводный измерительный преобразователь с HART® - интерфейсом и защитой Ex	
						(2) Вход (программируемый)	
x	x	x	x	x	888	заводская установка (Pt100 DIN vI / 0...100 °C)	
x	x	x	x	x	999	устанавливаются по запросу заказчика ²	
						(3) Выход (постоянный ток)	
x	x	x	x	x	888	заводская установка (4...20 mA)	
x	x	x	x	x	999	устанавливаются по запросу заказчика (20...4 mA)	
						(4) Обрыв датчика / короткое замыкание	
x	x	x	x	x	888	заводская установка (положительная блокировка)	
x	x	x	x	x	999	устанавливаются по запросу заказчика (отрицательная блокировка)	

	(1)	(2)	(3)	(4)			
Ключ заказа	<input type="text"/>	/	<input type="text"/>	-	<input type="text"/>	-	<input type="text"/>
Пример заказа	707010	/	888	-	888	-	888

¹ Последующее изменение типа сенсора при входе для термoeлементa невозможно из-за внутреннего компенсационного провода. При входе для термометров сопротивления могут быть подключены все типы термометров, тем не менее не термoeлементы

² Для установки по заказу необходимо указать прямым текстом тип датчика и диапазон измерений

Серийные принадлежности

- Инструкция по эксплуатации - 1 экз.
- Крепежные материалы: 2 винта, 2 прижимающие пружины (не для 707012/..., 707013/...)

Принадлежности, поставляемые по запросу

- SETUP-программа для ПК, на многих национальных языках
- ПК-интерфейсный кабель с TTL/RS232-преобразователем и адаптером (для типов 707010/..., 707012/..., 707015/...)
- ПК-интерфейсный кабель с USB/TTL-преобразователем и адаптером (для типов 707010/..., 707012/..., 707015/...)
- HART® - модем USB (для типов 707011/..., 707013/... и 707016/...) - арт. 40/00443447
- Источник питания для 1 или 4 измерительных преобразователей (типовой лист 70.7500)
- Разделительный усилитель и гальванически развязанный источник питания (типовой лист 70.7510)
- Блок питания Ex с разделительным трансформатором HART® для типа 707016/... (типовой лист 40.4757)
- Крепежный элемент для монтажа на шину, арт. 70/00352463

JUMO dTRANS T02

Программируемый измерительный преобразователь с гальванической развязкой унифицированных сигналов для монтажа на DIN- рейке 35x7,5 мм по EN 60715

Краткое описание

Измерительный преобразователь JUMO dTRANS T02 включает в себя микропроцессор для обработки цифрового сигнала. Выходы и входы имеют гальваническую развязку. Прибор можно устанавливать на стандартную рейку, электрические соединения выполняются при помощи винтовых зажимов для гибкого или твердого провода с поперечным сечением макс. 2,5 мм². В зависимости от исполнения, выходной сигнал 0/4...20 мА или 0/2...10 В может быть линейризованным (линейный для температуры) или инверсным. Измерительный преобразователь можно запрограммировать через SETUP - программу (тип датчика, диапазон измерений, действие выхода, точная настройка, линейризация по спецификации заказчика). Для типов 707021/... и 707022/... можно дополнительно программировать граничные значения предельных компараторов, а также частотный выход.

Обзор функций

	dTRANS T02j (junior) тип 707020/...	dTRANS T02 PCP тип 707021/...	dTRANS T02 LCD тип 707022/...	dTRANS T02 EX тип 707025/...
Ширина корпуса	17,5 мм	22,5 мм	22,5 мм	22,5 мм
Индикация	нет	2 светодиода	2 светодиода и ЖК-дисплей	2 светодиода
Клавиатура	нет	2 клавиши	3 клавиши	2 клавиши
Напряжение питания	DC 24 В	AC/DC 20...53 В, AC 110...240 В	AC/DC 20...53 В, AC 110...240 В	AC 230 В, AC/DC 20...53 В
Входы	термоэлемент, термометр сопротивления, потенциометр, напряжение (<= 100 мВ), ток с внешним шунтом	термоэлемент, термометр сопротивления, дистанционный датчик сопротивления, потенциометр, напряжение (до ±10 В), ток (до ±20 мА)	термоэлемент, термометр сопротивления, дистанционный датчик сопротивления, потенциометр, напряжение (до ±10 В), ток (до ±20 мА)	термоэлемент, термометр сопротивления, дистанционный датчик сопротивления, потенциометр, напряжение (до ±10 В), ток (до ±20 мА)
Выходы	0/4...20 мА, 0...10 В	0/4...20 мА, 0/2...10 В, 2 выхода типа "открытый коллектор"	0/4...20 мА, 0/2...10 В, 2 выхода типа "открытый коллектор"	0/4...20 мА, 0/2...10 В
Встроено	линеаризация, линеаризация по данным заказчика	линеаризация, линеаризация по данным заказчика, 2 предельных компаратора, также 1 предельный компаратор и 1 выход по частоте		линеаризация, линеаризация по данным заказчика, 2 предельных компаратора (сигнализация через светодиоды "Power" и "Status")
Управление	точная настройка через SETUP - программу	точная настройка и предельные значения через SETUP - программу и кнопки прибора		точная настройка через SETUP - программу и кнопки прибора



тип 707020/...



тип 707025/...



тип 707022/...



тип 707021/...

Технические характеристики для типа 707020

Вход для термопары

Обозначение	Предельные значения	Диапазон измерений	Точность измерений ¹
Fe-CuNi "L" DIN EN 43710	-200... +900 °C	-200... +900 °C	0,25%
FeCuNi "J" DIN EN 60584	-210... +1200 °C	-200... +1200 °C	0,25%
Cu-CuNi "U" DIN EN 43710	-200... +600 °C	-200... +600 °C	0,25%
Cu-CuNi "T" DIN EN 60584	-270... +400 °C	-200... +400 °C	0,25%
NiCr-N "K" DIN EN 60 584	-270... +1372 °C	-150... +1372 °C	0,25%
NiCr-CuNi "E" DIN EN 60584	-270... +1000 °C	-200... +1000 °C	0,25%
NiCrSi-NiSi "N" DIN EN 60584	-270... +1300 °C	-100... +1300 °C	0,25%
Pt10Rh-Pt "S" DIN EN 60584	-50... +1768 °C	-50... +1768 °C	0,25%
Pt13Rh-Pt "R" DIN EN 60584	-50... +1768 °C	-50... +1768 °C	0,25%
Pt30Rh-PtRh "B" DIN EN 60584	0... +1820 °C	400... +1820 °C	0,25%
MoRe5-MoRe41	0... + 2000 °C	500... + 2000 °C	0,25%
W5Re-W26Re "D"	0.. 2495 °C	500.. 2495 °C	0,25%
W3Re-W25Re "C"	0... 2320 °C	500... 2320 °C	0,25%
Мин. интервал измерений	Тип L, J, U, T, K, E, N: Тип S, R, B: Тип MoRe5-MoRe41: Тип D, C:		50 K 500 K 500 K 500 K
Начальное / конечное значение диапазона измерений	предельные значения свободно программируемые		
Компенсация температуры холодного спая	Pt100 внутренняя или внешняя (настраиваемая в диапазоне 0... 80 °C)		
Точность компенсации температуры холодного спая	± 1 K		
Частота измерений	> 1 изм./с		
Входной фильтр	цифровой фильтр 1-го порядка; постоянная фильтра настраивается в диапазоне 0... 125 с		
Особенности	можно программировать в °F; вход гальванически изолирован от выхода		

¹ Точность измерений относится к макс. диапазону измерений.

Для небольших диапазонов, а также для мин. интервалов измерений, точность линеаризации уменьшается.

Вход для термометра сопротивления

Обозначение	Предельные значения	Диапазон измерений	Точность измерений ¹
Pt 100EN 60 751	-200... +850 °C	-100... +200 °C -200... +850 °C	± 0,4 °C ±0,8 °C
Pt 100JIS	-200... +649 °C	-100... +200 °C -200... +649 °C	± 0,4 °C ±0,8 °C
Pt 500DIN	-200... +250 °C	-100... +200 °C -200... +250 °C	± 0,4 °C ±0,8 °C
Pt 1000DIN	-200... +250 °C	-100... +200 °C -200... +250 °C	± 0,4 °C ±0,8 °C
Ni 100	-60... +180 °C	-60... +180 °C	±0,8 °C
Ni 500, Ni 1000	-60... +150 °C	-60... +150 °C	±0,8 °C
Схема подключения	2-, 3- или 4-проводная		
Мин. интервал измерений	20 °C		
Начальное / конечное значение диапазона измерений	предельные значения свободно программируемые		
Компенсация сопротивления проводов датчика - для 3-/4-проводной схемы - для 2-проводной схемы	макс. 11 Ом на проводник измеренное сопротивление + ≤ 22 Ом внутреннее сопротивление проводов		
Ток датчика	< 0,6 mA		
Частота измерений	> 1 изм./с		
Входной фильтр	цифровой фильтр 1-го порядка; постоянная фильтра настраивается в диапазоне 0... 125 с		
Особенности	можно программировать в °F; вход гальванически изолирован от выхода		

Вход для потенциометра

Диапазон измерений	Точность измерений
$J \leq 400 \text{ Ом}$ $\leq 2000 \text{ Ом}$	$\pm 500 \text{ мОм}$ $\pm 1 \text{ Ом}$
Схема подключения	2-, 3- или 4- проводная
Мин. интервал измерений	6 Ом
Значения сопротивления	свободно программируемые в границах предельных значений шагами 0,1 Ом
Компенсация сопротивления проводов датчика - для 3-/4-проводной схемы подключения - для 2-проводной схемы подключения	макс. 11 Ом на проводник измеренное сопротивление + $\leq 22 \text{ Ом}$ внутреннее сопротивление проводов
Частота измерений	> 1 изм./с
Входной фильтр	цифровой фильтр 1-го порядка, постоянная фильтра настраивается в диапазоне 0... 125 с
Особенности	можно программировать в °F; вход гальванически изолирован от выхода

Вход для напряжения DC, тока DC

Диапазон измерений	Точность измерений	Входное сопротивление
0... 100 мВ	$\approx 150 \text{ мкВ}$	$R_E > 10 \text{ МОм}$
Мин. интервал измерений	5 мВ	
Начальное / конечное значение диапазона измерений	свободно программируются в границах предельных значений (до 999 мВ шагами 0,1 мВ, свыше 1 В - шагами 1 мВ)	
Частота измерений	> 1 изм./с	
Входной фильтр	цифровой фильтр 1-го порядка; постоянная фильтра настраивается в диапазоне 0... 125 с	
Токовый вход	Токовый вход может быть выполнен только вместе с внешним шунтом (не входит в комплект поставки). Пример: Шунт 5 Ом обеспечивает токовый вход 0... 20 мА, при запрограммированном диапазоне напряжений 0... 100 мВ Точность измерений соответствует входу по напряжению с учетом погрешности из-за шунта.	

Контроль измерительной цепи

	Термометр сопротивления	Термопара
Выход за начальное значение диапазона измерений	линейность падает до значения 3,8 мА или 0 мА (по рекомендации NAMUR 43)	
Выход за конечное значение диапазона измерений	линейность возрастает до значения 20,5 мА (по рекомендации NAMUR 43)	
Короткое замыкание датчика /Обрыв датчика / провода	0 мА или $\geq 21,0 \text{ мА}$ (конфигурируемое)	0 мА или $\geq 21,0 \text{ мА}$ (конфигурируемое) ¹

¹ сигнализация о коротком замыкании датчика для термопары не возможна.

Аналоговые выходы

	Токовый выход
Выходной сигнал	Пропорциональный постоянный ток 0... 20 мА или 4... 20 мА, программируемый
Характеристика передачи	линейная для температуры инверсия выходного сигнала
Макс. нагрузка	750 Ом
Погрешность нагрузки	$\leq \pm 0,02 \%$ на 100 Ом
Цифровой фильтр 1-го порядка	0... 125 с, конфигурируемый
Переходная характеристика 0... 100 %	< 2 с (при постоянной цифровой фильтра 0 с)
Задержка включения	5 с (точные измерения после подключения напряжения питания)
Выход по напряжению	
Диапазон выходного сигнала	0... 10 В
Точность измерений	$\pm 5 \text{ мВ}$
Погрешность линеаризации	$\pm 2 \text{ мВ}$
Компенсация сопротивления проводов	$\geq 2 \text{ кОм}$
Погрешность компенсации сопротивления проводов	$\pm 15 \text{ мВ}$
Неравномерность характеристики	$\pm 1\%$ отнесенный к 10 В, 0... 90 кГц; свыше 90 кГц: испытано по EN 50 081

Линеаризация по данным заказчика

Число калибровочных точек	макс. 40
Интерполяция	линейная

Напряжение питания

Напряжение питания (U _в)	24 В DC + 10%/ -15%
Потребляемая мощность	1 Вт
Погрешность напряжения питания	± 0,01 % при каждом отклонении на 1 В от значения 24 В

Гальваническая развязка

между входом и выходом	50 В
между входом и линией питания	50 В
между выходом и линией питания	50 В
между входом и штекером SETUP	нет

Испытательное напряжение по DIN 61 010, Часть 1

Испытательное напряжение	510 В / 50 Гц, 1 мин.
--------------------------	-----------------------

Технические характеристики для Типа 707021/..., Типа 707022/... и Типа 707025/...

Вход для термопары

Обозначение	Пределы значения	Диапазон измерений	Точность измерений ¹
Fe-CuNi "L" DIN EN 43710	-200... +900 °C	-200... +900 °C	0,1% свыше -150 °C
FeCuNi "J" DIN EN 60584	-210... +1200 °C	-200... +1200 °C	0,1% свыше -100 °C
Cu-CuNi "U" DIN EN 43710	-200... +600 °C	-200... +600 °C	0,1% свыше -100 °C
Cu-CuNi "T" DIN EN 60584	-270... +400 °C	-200... +400 °C	0,1% свыше -100 °C
NiCr-N "K" IN EN 60 584	-270... +1372 °C	-200... +1372 °C	0,1% свыше -60 °C
NiCr-CuNi "E" DIN EN 60584	-270... +1000 °C	-200... +1000 °C	0,1% свыше -60 °C
NiCrSi-NiSi "N" DIN EN 60584	-270... +1300 °C	-100... +1300 °C	0,1% свыше -80 °C
Pt10Rh-Pt "S" DIN EN 60584	-50... +1768 °C	-50... +1768 °C	0,15% свыше 0 °C
Pt13Rh-Pt "R" DIN EN 60584	-50... +1768 °C	-50... +1768 °C	0,15% свыше 0 °C
Pt30Rh-PtRh "B" DIN EN 60584	0... +1820 °C	400... +1820 °C	0,15% свыше 400 °C
W3Re-W25Re "D"	0.. 2495 °C	500.. 2495 °C	0,15% свыше 500 °C
W5Re-W26Re "C"	0... 2320 °C	500... 2320 °C	0,15% свыше 500 °C
Мин. интервал измерений	Тип L, J, U, T, K, E, N: 100 K, Тип S, R, B, D, C: 500 K		
Начальное / конечное значениядиапазона измерений	пределы значения можно свободно программировать в границах предельных значений шагами 0,1 K		
Компенсация температуры холодного спая	Pt100 внутренняя или внешняя (настраиваемая в диапазоне 0... 100 °C)		
Точность компенсации температуры холодного спая	± 1 K		
Частота измерений	≤ 100 мс		
Особенности	можно программировать в °F; вход гальванически изолирован от выхода		

¹ Точность измерений относится к макс. диапазону измерений.

Для небольших диапазонов, а также для мин. интервалов измерений, точность линеаризации уменьшается.

Вход для термометра сопротивления

Обозначение	Схема подключений	Пределы значения	Диапазон измерений	Точность измерений
Pt 100DIN EN 60 751	2/3-проводная 2/3-проводная 4-проводная 4-проводная	-200... +850 °C	-100... +200 °C -200... +850 °C -100... +200 °C -200... +850 °C	± 0,4 °C ± 0,8 °C ± 0,4 °C ± 0,5 °C
Pt 100JIS	2/3-проводная 2/3-проводная 4-проводная 4-проводная	-200... +649 °C	-100... +200 °C -200... +649 °C -100... +200 °C -200... +649 °C	± 0,4 °C ± 0,8 °C ± 0,4 °C ± 0,5 °C
Pt 500DIN	2/3-проводная 2/3-проводная 4-проводная 4-проводная	-200... +850 °C	-100... +200 °C -200... +850 °C -100... +200 °C -200... +850 °C	± 0,4 °C ± 0,8 °C ± 0,4 °C ± 0,5 °C
Pt 1000DIN	2/3-проводная 2/3-проводная 4-проводная 4-проводная	-200... +850 °C	-100... +200 °C -200... +850 °C -100... +200 °C -200... +850 °C	± 0,4 °C ± 0,8 °C ± 0,4 °C ± 0,5 °C
Ni 100	2/3-проводная 4-проводная	-60... +180 °C	-60... +180 °C -60... +180 °C	± 0,8 °C ± 0,5 °C

Обозначение	Тип подключения	Границы диапазона измерений	Диапазон измерений	точность
Ni 500, Ni 1000	2/3-проводной 4-проводной	-60 ... +150°C	-60 ... +150°C -60 ... +150°C	±0,8K ±0,5K
Способ подключения	двух-, трех - и четырехпроводная схема			
Мин. интервал измерений	15 К			
Начальное / конечное значение диапазона измерений	предельные значения можно свободно программировать в границах предельных значений шагами 0,1 °С			
Компенсация сопротивления проводов датчика -для 3-/4-проводной схемы -для 2-проводной схемы	≤ 30 Ом на проводник ≤ 15 Ом на проводник			
Ток датчика	< 0,6 мА			
Частота измерений	≤ 100 мс			
Входной фильтр	цифровой фильтр 2-го порядка; постоянная фильтра настраивается в диапазоне 0... 20,0 с			

Вход для дистанционного датчика сопротивления и потенциометра

Диапазон измерений	Точность измерений
≤ 200 Ом	± 300 мОм
≤ 400 Ом	± 600 мОм
≤ 800 Ом	± 1 Ом
≤ 2000 Ом	± 2 Ом
≤ 3900 Ом	± 3 Ом
Схема подключения	дистанционный датчик сопротивления: 3-проводная потенциометр: 2-, 3- или 4- проводная
Мин. интервал измерений	6 Ом
Значения сопротивления	свободно программируемые в границах предельных значений шагами 0,1 Ом
Компенсация сопротивления проводов датчика	макс. 30 Ом на проводник для 4-проводной схемы макс. 15 Ом на проводник для 2- и 3-проводной схемы до интервала 200 Ом - макс. 10 Ом на проводник для 2- и 3-проводной схемы
Частота измерений	≤ 100 мс
Входной фильтр	цифровой фильтр 2-го порядка, постоянная фильтра настраивается в диапазоне 0... 20 с

Вход для напряжения DC, тока DC

Диапазон измерений	Точность измерений	Входное сопротивление
-25... +75 мВ	± 100 мкВ	R _E > 10 МОм
0... +100 мВ	± 100 мкВ	R _E > 10 МОм
-100... +100 мВ	± 150 мкВ	R _E > 10 МОм
0... 200 мВ	± 150 мкВ	R _E > 10 МОм
-500... +500 мВ	± 1 мВ	R _E > 10 МОм
0... 1 В	± 1 мВ	R _E > 10 МОм
-1... +1 В	± 2 мВ	R _E > 10 МОм
-5... +5 В	± 10 мВ	R _E > 0,5 МОм
0... +10 В	± 10 мВ	R _E > 0,5 МОм
-10... +10 В	± 15 мВ	R _E > 0,5 МОм
Мин. интервал измерений	5 мВ	
Начальное / конечное значение диапазона измерений	свободно программируемые в границах предельных значений (до 999 мВ шагами 0,1 мВ, свыше 1 В - шагами 1 мВ)	
4... 20 мА 0... 20 мА -20... +20 мА	± 20 мкА ± 20 мкА ± 40 мкА	напряжение нагрузки ≤ 2,6 В напряжение нагрузки ≤ 2,6 В напряжение нагрузки ≤ 2,6 В
Мин. интервал измерений	0,5 мА	
Начальное / конечное значение диапазона измерений	свободно программируемые в границах предельных значений шагами 0,1 мА	
Частота измерений	≤ 100 мс	
Входной фильтр	цифровой фильтр 2-го порядка; постоянная фильтра настраивается в диапазоне 0... 20 с	

Аналоговые выходы

Токовый выход	
Диапазон выходного сигнала	Пропорциональный постоянный ток 0... 20 мА или 4... 20 мА программируемый
Точность измерений	± 0,015 мА
Погрешность линейаризации	± 0,005 мА
Макс. нагрузка	750 Ом
Погрешность нагрузки	± 0,01 мА
Неравномерность характеристики	± 1% отнесенный к 10 В, 0... 90 кГц; свыше 90 кГц: испытано по EN 50 081
Выходной ток при обрыве датчика, выходе за начальное и конечное значения диапазона измерений	0 мА или 22 мА (программируемый)
Выход по напряжению	
Диапазон выходного сигнала	0... 10 В
Точность измерений	± 5 мВ
Погрешность линейаризации	± 2 мВ
Компенсация сопротивления проводов	≤ 2 кОм
Погрешность компенсации сопротивления проводов	± 15 мВ
Неравномерность характеристики	± 1% отнесенный к 10 В, 0... 90 кГц; свыше 90 кГц: испытано по EN 50 081
Выходное напряжение при обрыве датчика, выходе за начальное и конечное значения диапазона измерений	0 В или 11 В (программируемый)

Дискретные выходы (только для типов 707021/... и 707022/...)

2 выхода типа "открытый коллектор"	
Выход 1	Ik 7 или Ik 8 (программируемый)
Выход 2	Ik 7, Ik 8 или частотный выход
Функция Ik 7	
Функция Ik 8	
Коммутирующая способность для открытого коллектора	35 В, 100 мА
Падение напряжения	при включенном состоянии ≤ 1,2 В
Защита от короткого замыкания	нет
Частотный выход	
Функция	частотный выход представляет результаты измерений в виде частоты, частоту в диапазоне начальное / конечное значение можно запрограммировать
Минимальная / максимальная частота	10 Гц / 1000 Гц
Вывод погрешности	
Срабатывание	в случае обрыва датчика, выхода за начальное / конечное значения диапазона измерений и внутренних неисправностей (в случае Pt 100 или при погрешности температурной компенсации холодного спая, EEPROM не реагирует)

Линеаризация по данным заказчика

Интерполяция: линейная	макс. 41 калибровочная точка
Интерполяция: квадратичная	макс. 53 калибровочных точек
Интерполяция: кубическая	макс. 61 калибровочная точка
Ввод калибровочных точек	с помощью SETUP-программы (типовое дополнение)

Напряжение питания

Напряжение питания - тип 707021/... и 707022/... - тип 707025/...	AC/DC 20... 53 В, 48... 63 Гц или AC 110... 240 В +10/-15%, 48... 63 Гц AC 230 В ±10 %, 48... 63 Гц или AC/DC 20...53 В, 48... 63 Гц
Потребляемая мощность	макс. 5 Вт

Гальваническая развязка

между входом и выходом	50 В
между входом и линией питания	250 В
между выходом и линией питания	250 В
между выходом и штекером SETUP	нет

Испытательные напряжения по DIN 61 010, Часть 1

вход или выход для напряжения питания -для источника питания AC -для источника питания AC/DC	2,3 кВ /50 Гц, 1 мин 510 В /50 Гц, 1 мин
Вход для выходного сигнала	510 В /50 Гц, 1 мин

Исполнение 707025/... (Ex)

Обозначение	⊕ II (1) G D [EEx ia] IIC
Допустимая температура окружающей среды	макс. + 60 °C
Электрическая цепь питания (клеммы L1 (L+), N (L-), и PE) Защитное максимальное напряжение	AC 230 В ± 10 %, 48...63 Гц или AC/DC 20...53 В, 48...63 Гц $U_m = 253 В$
Выходная электрическая цепь (клеммы 9 (+) и 10 (-)) Защитное максимальное напряжение	0...20 мА или 4...20 мА $U_m = 253 В$
Выходная электрическая цепь (клеммы 11 (-) и 12 (+)) Защитное максимальное напряжение	0...10 В $U_m = 253 В$
Электрическая цепь SETUP Защитное максимальное напряжение	5 В TTL - уровень $U_m = 253 В$
Электрическая цепь сенсора (клеммы 1 до 5) искрозащита EEx ia IIB/IIC или EEx ib IIB/IIC допустимая внешняя индуктивность / электрическая емкость EEx ia IIB / EEx ib IIB EEx ia IIC / EEx ib IIC При наличии концентрированных емкостей и/или индуктивностей в искробезопасной цепи датчика: допустимая внешняя индуктивность / электрическая емкость EEx ia IIB / EEx ib IIB EEx ia IIC / EEx ib IIC	$U_0=6,0 В$ $I_0= 18,9 мА$ $P_0 = 28,4 мВт$ Характеристика: линейная $C_i \approx 0$ $L_i \approx 0$ $L_0 = 400 мГн / C_0 = 1000 мкФ$ $L_0 = 100 мГн / C_0 = 40 мкФ$ $L_0 = 20 мГн / C_0 = 8 мкФ$ $L_0 = 10 мГн / C_0 = 1,7 мкФ$

Для всех типов

Электрические данные

Электрозащита	по DIN EN 61 010
Электромагнитная совместимость - излучение помех - устойчивость к помехам	EN 61 326 класс B промышленные требования

Влияние температуры окружающей среды

Диапазон температур окружающей среды / хранения	-10...+60 °C / -10...+70 °C
Влияние температуры	$\leq \pm 0,005\%$ / К свыше 22 °C ¹
Климатическая устойчивость	< 75% относительной влажности без конденсации

¹ все данные указаны относительно диапазона 20 мА

Корпус

Материал	полиамид (PA 6.6)
Тип защиты	IP 20 (DIN EN 60 529)
Винтовое соединение	винтовые зажимы 0,2... 2,5 мм ²
Монтаж	на стандартную DIN-рейку 35 x 7,5 мм по EN 60715
Рабочее положение	вертикальное
Масса	≈ 50 г

SETUP-интерфейс

SETUP-интерфейс служит для конфигурирования измерительного преобразователя с ПК. Подключение осуществляется с помощью ПК-интерфейсного кабеля с TTL/RS232-преобразователем и адаптером.

Конфигурируемые параметры		
Число TAG (для типа 707020/...: 6 символов, для всех остальных типов: 10 символов)	Тип датчика	Схема подключения (2-/ 3-/4-проводная)
Внешняя или внутренняя компенсация температуры холодного спая	Линеаризация по данным заказчика	Предельные значения диапазона измерений
Выбор типа I _{k7} или I _{k8} (кроме Типа 707020/...)	Ввод предельного значения (кроме типа 707020/...)	Ввод гистерезиса (верхнего или нижнего) (кроме Типа 707020/...)
Возрастание/убывание выходного сигнала (инверсия)	Цифровой фильтр	Сигнализация об обрыве датчика/ коротком замыкании
Перенастройка (точная настройка)	компенсация сопротивления проводов для 2-проводной схемы подключения	

Точная настройка

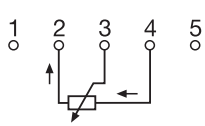
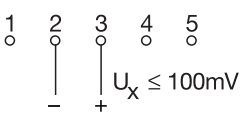
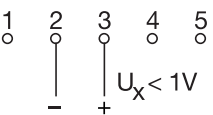
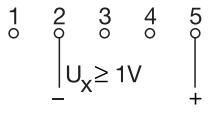
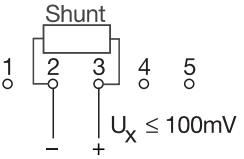
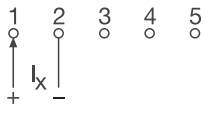
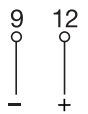
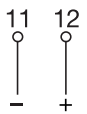
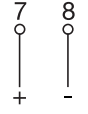
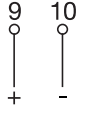


Точная настройка служит для корректировки выходного сигнала. Выходной сигнал может быть отрегулирован в диапазоне измерений $\pm 5\%$ от конечного значения диапазона измерений 20 мА.

Точная настройка осуществляется с помощью SETUP-программы.

Для типов 707021/..., 707022/... и 707025/... точную настройку можно выполнить с помощью клавиатуры прибора.

Схема подключений

	Тип 707020/...	Тип 707021/..., тип 707022/...и тип 707025/...
Подключение для		
Напряжение питания (как указано на фирменной табличке)		
Аналоговые входы		
Термопара		
Термометр сопротивления по 2-проводной схеме		
Термометр сопротивления по 3-проводной схеме		
Термометр сопротивления по 4-проводной схеме		
Потенциометр по 2-проводной схеме		
Потенциометр по 3-проводной схеме		
Потенциометр по 4-проводной схеме		

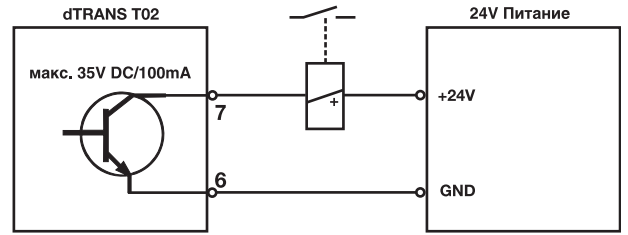
	Тип 707020/...	Тип 707021/..., тип 707022/...и тип 707025/...
Дистанционный датчик сопротивления по 3-проводной схеме	невозможно	
Вход по напряжению < 1 В		
Вход по напряжению ≥ 1 В	невозможно	
Токовый вход	 Падение напряжения на шунте ¹ не должно превышать 100 мВ	
Аналоговые выходы		
Выход по напряжению		
Токовый выход		
Дискретные выходы		
1 выход типа "открытый коллектор"	невозможно	 невозможно для Типа 707025/... ²
2 выход типа "открытый коллектор"	невозможно	 невозможно для Типа 707025/... ²

¹ При использовании шунтовых сопротивлений, сигнальные провода и шунт должны иметь штекер с буртиком. Без этого штекера существует опасность скручивания соединительных зажимов.

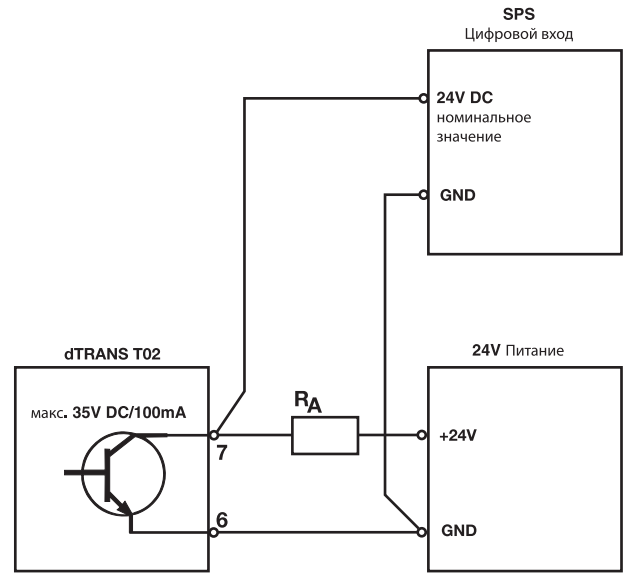
² Для типа 707025/... предельные компараторы отображаются через светодиоды.

Схема подключений

Подключение реле

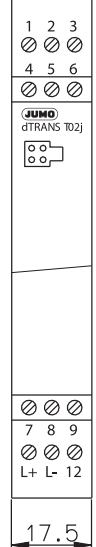


Подключение SPS

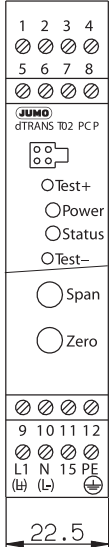


Размеры

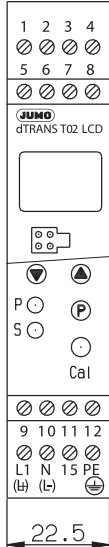
Тип 707020/...



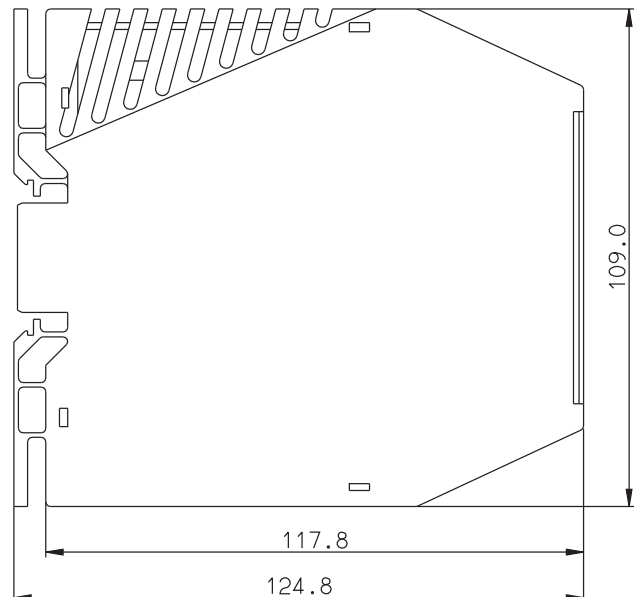
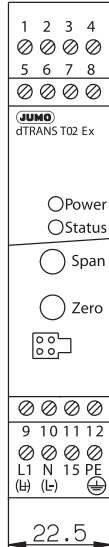
Тип 707021/...



Тип 707022/...




Тип 707025/...



Ключ заказа: JUMO dTRANS T02

Программируемый четырехпроводный измерительный преобразователь

(1) Базовое исполнение

				707020	dTRANS T02j Программируемый измерительный преобразователь	
				707021	dTRANS T02 PCP, Программируемый измерительный преобразователь	
				707022	dTRANS T02 LCD Программируемый измерительный преобразователь с ЖКД	
				707025	dTRANS T02 Ex Программируемый измерительный преобразователь, со взрывозащитой EEx ia IIC	
					(2) Входы (программируемые)	
x	x	x	x	888	заводская установка (Pt 100 DIN vI/ 0...100 °C)	
x	x	x	x	999	устанавливаются по запросу заказчика ¹	
					(3) Выходы (пропорциональный ток DC - программируемые)	
x	x	x	x	888	заводская установка (0... 20 mA)	
x	x	x	x	999	устанавливаются по запросу заказчика (4... 20 mA или 0/2... 10 V)	
					(4) Напряжение питания	
			x	03	AC 230 В ±10%, 48...63 Гц	
	x	x	x	22	AC/DC 20... 53 В, 48... 63 Гц	
	x	x		23	AC 110... 240 В +10/-15%, 48... 63 Гц	
x				29	DC 24 В +10/-15 %	

Ключ заказа	(1)	/	(2)	-	(3)	-	(4)
Пример заказа	707021	/	888	-	888	-	22

¹ Для установки по заказу необходимо указать прямым текстом тип датчика и диапазон измерений

Серийные принадлежности

- Инструкция по эксплуатации - 1 экз.

Принадлежности, поставляемые по запросу

- SETUP-программа для ПК, на многих национальных языках
- ПК-интерфейсный кабель с TTL/RS232-преобразователем и адаптером
- ПК-интерфейсный кабель с USB/TTL-преобразователем и адаптером

Заказной номер:

70/00378730
70/00350260
70/00456352

JUMO dTRANS T03 J, B, T

Аналоговый двухпроводный измерительный преобразователь с цифровой настройкой

JUMO dTRANS T03 BU, TU

Аналоговый трехпроводный измерительный преобразователь с цифровой настройкой

для подключения к термометру сопротивления Pt100
 для монтажа: - в присоединительную головку формы В согласно DIN 43 729
 - в присоединительную головку формы J для монтажа на шине.

Краткое описание

Предназначенный для промышленного использования двухпроводный измерительный преобразователь получает значение температуры с помощью термометра сопротивления Pt100 по двух- или трехпроводной схеме подключения, затем это значение преобразует в выходной сигнал 4...20 мА или 0...10 В, который линейно зависит от температуры.

С помощью программы Setup для PC в измерительном преобразователе устанавливается желаемый диапазон измерения и токовый сигнал при обрыве датчика (положительный/отрицательный).

Благодаря высокой степени интеграции элементов преобразователь может быть изготовлен в компактном виде для установки в присоединительную головку формы J.

С помощью измерительных преобразователей этой серии впервые удалось соединить преимущество использования аналоговых сигнальных цепей с их цифровой настройкой.

Кроме этого можно выделить следующие особенности:

- высокая точность даже для малых измерительных диапазонов благодаря зависящей от измерительного диапазона настройке усиления
- небольшое время отклика на выходе при изменении температуры (аналоговое измерение вместо цифровой скорости измерения)
- высокая помехоустойчивость выходного токового сигнала
- невысокая стоимость и гибкая цифровая компенсация

Обзор функций

	dTRANS T03 J тип 707030/...	dTRANS T03 B тип 707031/...	dTRANS T03 T тип 707032/...	dTRANS T03 BU тип 707033/...	dTRANS T03 TU тип 707034/...
Вход	Pt 100	Pt 100	Pt 100	Pt 100	Pt 100
Подключение	2-проводная схема	2-/3-проводная схема	2-/3-проводная схема	2-/3-проводная схема	2-/3-проводная схема
Монтаж	Присоединительная головка формы J	Присоединительная головка формы В	на DIN-рейку	Присоединительная головка формы В	на DIN-рейку
Выход	4...20 мА	4...20 мА	4...20 мА	0...10 В	0...10 В



dTRANS T03 J
тип 707030/...



dTRANS T03 B
тип 707031/...



dTRANS T03 BU
тип 707033/...



dTRANS T03 T
тип 707032/...



dTRANS T03 TU
тип 707034/...

Технические характеристики двухпроводного измерительного преобразователя (тип 707030/..., 707031/... и 707032/...)

Вход для термометра сопротивления

	dTRANS T03 J Тип 707030/...	dTRANS T03 B Тип 707031/...	dTRANS T03 T Тип 707032/...
Измерительный вход	Pt 100 (DIN EN 60 751)		
Границы измерительного диапазона	-200 ... +850°C		
Тип подключения	Двухпроводное	Двух/ трехпроводное	Двух/трехпроводное
Наименьший измерительный диапазон	25K		
Наибольший измерительный диапазон	1050K		
единица	°C или °F		
Установка от нулевой точки	Для диапазона < 75K фикс. установка -40°C, -20°C, 0°C, 20°C, 40°C		
	Для диапазона = 75K: ±50°C		
	Для диапазона > 75K: (см. стр 7, "допустимые диапазоны измерений")		
Сопротивление при трехпроводном подключении	≤ 11 Ом на проводник		
Сопротивление при двухпроводном подключении	Настраивается на производстве: 0 Ом сопротивление на кабель, настраивается через Setup-программу		
Сенсорный ток	≤ 0,5мА		
Скорость измерений	Непрерывное измерение		

Выход

Выходной сигнал	постоянный ток 4...20 мА
Передачная характеристика	линейная зависимость от температуры
Точность	≤ ±0,1 %
Демпфирование остаточных пульсаций электропитания	> 40dB
Нагрузка (RB)	$RB = (U_b - 7,5 \text{ В}) / 22 \text{ мА}$
Влияние нагрузки	≤ ±0,02 % / 100 W ¹
Время установления после изменения температуры	≤ 10 мс
Условия компенсации	DC 24В / около 22 °C
Точность компенсации	≤ ±0,2 % ^{1,2} или ≤ ±0,2 K ²

Питающее напряжение

Питающее напряжение (U _b)	DC 7,5 В ... 30 В
Защита от переплюсовки	да
Влияние питающего напряжения	≤ ±0,01 % на 1 В отклонения от 24 В ¹

¹ Все данные относятся в конечном значению измерительного диапазона 20 мА

² Больше значение действительно

Контроль измерительных цепей по NAMUR-рекомендации NE43

Выход за нижнюю границу измерительного диапазона	Падение на ≤ 3,6мОА
Выход за верхний границу измерительного диапазона	Увеличение на ≥ 22мА ... < 28мА (стандартно 24мА)
Короткое замыкание датчика	≤ 3,6мА
Обрыв проводника или датчика	положительно: увеличение на ≥ 22мА ... < 28мА (стандартно 24мА) Отрицательно: ≤ 3,6мА

Влияние температуры окружающей среды

	dTRANS T03 J тип 707030/...	dTRANS T03 B тип 707031/...	dTRANS T03 T тип 707032/...
Рабочий температурный диапазон	-40...+85 °C	-40...+85 °C	-25...+70 °C
Температура хранения	-40...+100 °C		
Влияние температуры окружающей среды	≤ ± 0,01 % / K откл. от 22 °C ¹		
Климатическая устойчивость	относительная влажность ≤ 95 %, без конденсации		
Виброустойчивость	согласно GL положение 2	согласно GL положение 2	-
Электромагнитная совместимость - излучение помех - помехоустойчивость	EN 61 326 Класс B промышленные требования		
Степень защиты - в присоединительной головке - закрытый монтаж	IP 54 / IP 00 -	P 54 / IP 00 -	- IP 20

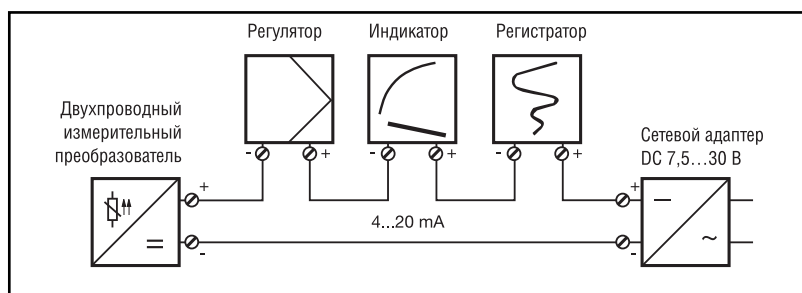
¹ Все данные относятся к конечному значению измерительного диапазона 20 мА

Корпус

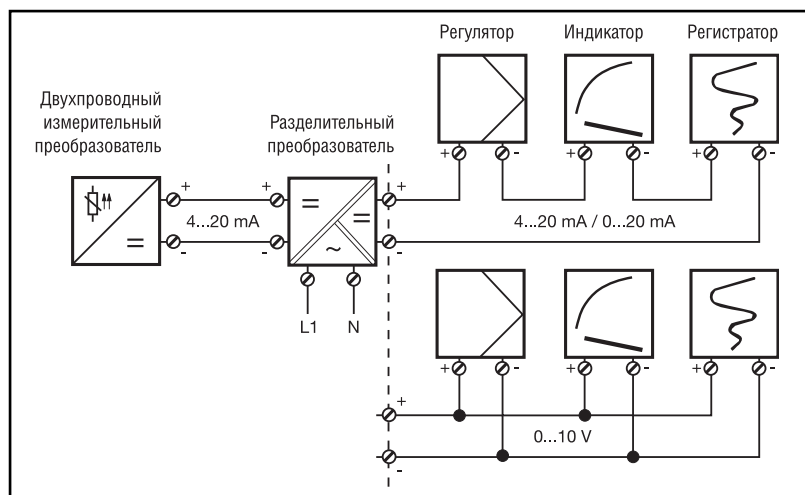
	Тип 707030/...	Тип 707031/...	Тип 707032/...
Материал	поликарбонат (литой)	поликарбонат (литой)	поликарбонат
Винтовое подключение	≤ 1,5 мм ² ; момент затяжки 0,15 Нм	≤ 1,75 мм ² ; момент затяжки 0,6 Нм	≤ 2,5 мм ² ; момент затяжки 0,6 Нм
Монтаж	в присоединительную головку формы J	в присоединительную головку формы B; DIN 43 729; во встраиваемый корпус (по запросу); в распределительный шкаф (необходимы крепежные элементы)	на шину 35 мм x 7,5 мм (EN 60715); на шину 15 мм (EN 60715); на G-шину (EN 60715)
Монтаж должен производиться только с использованием оригинальных принадлежностей!			
Положение при монтаже	любое		
Вес	около 12 г	около 45 г	около 70 г

Схема системы двухпроводного измерительного преобразователя

Пример подключения с сетевым адаптером



Пример подключения с разделительным преобразователем



Технические характеристики трехпроводного измерительного преобразователя (тип 707033/... и 707034/...)

Вход для термометра сопротивления

	dTRANS T03 BU тип 707033/...	dTRANS T03 TU тип 707034/...
Измерительный вход	Pt 100 (DIN EN 60 751)	
Границы измерительного диапазона	-200...+850 °C	
Тип подключения	2-/3-проводная схема	
Наименьший измерительный диапазон	40 K	
Наибольший измерительный диапазон	1050 K	
Установка нулевой точки	для диапазона < 75 K фикс.установка: -40 °C, -20 °C, 0 °C, 20 °C, 40 °C	
	для диапазона = 75 K: ± 50 °C	
	для диапазона > 75 K см. "Допустимые диапазоны измерений", с. 7	
Сопротивление проводов датчика при трехпроводной схеме	≤ 11 Ом на проводник	
Сопротивление проводов датчика при двухпроводной схеме	0 Ом	
Ток датчика	≤ 0,5 мА	
Скорость измерений	длительное измерение, поскольку аналоговая сигнальная цепь	
Особенности	компенсация в °C или °F; измерительный диапазон задается при помощи Setup-программы; возможна точная корректировка на ПК	

Контроль измерительного контура

Выход за нижнюю границу измерительного диапазона	0 В
Выход за верхнюю границу измерительного диапазона	увеличение на > 11 В... < 14 В (стандартно 12 В)
Короткое замыкание в датчике	0 В
Обрыв проводника или датчика	положительно: увеличение на > 11 В... < 14 В (стандартно 12 В) отрицательно: 0 В

Выход

Выходной сигнал	постоянное напряжение 0...10 В
Передачная характеристика	линейная зависимость от температуры
Точность	≤ ±0,2 % ¹
Демпфинирование остаточных пульсаций электропитания	> 40 dB
Нагрузка	≥ 10 кОм
Влияние нагрузки	≤ ± 0,1 %
Время установления после изменения температуры	≤ 10 мс
Условия компенсации	DC 24 В / около 22 °C
Точность компенсации	≤ ± 0,2 % ^{1,2} или ≤ ± 0,2 K ²

Напряжение питания

Напряжение питания	DC 15...30 В
Защита от переплюсовки	да
Влияние напряжения питания	≤ ± 0,01 % / В отклонения от 24 В ¹

¹ Все данные относятся к конечному значению измерительного диапазона 10 В

² Большее значение действительно

Влияние температуры окружающей среды

	dTRANS T03 BU тип 707033/...	dTRANS T03 TU тип 707034/...
Рабочий температурный диапазон	-40...+85 °C	-25...+70 °C
Температура хранения	-40...+100 °C	
Влияние температуры окружающей среды	≤ ± 0,01 % / K откл. от 22 °C ¹	
Климатическая устойчивость	относительная влажность ≤ 95 %, без конденсации	
Виброустойчивость	согласно GL положение 2	-
Электромагнитная совместимость -излучение помех -помехоустойчивость	EN 61 326 Класс B промышленные требования	
Степень защиты -в присоединительной головке / открытый монтаж -монтаж на шину	IP 54 / IP 00 -	- IP 20

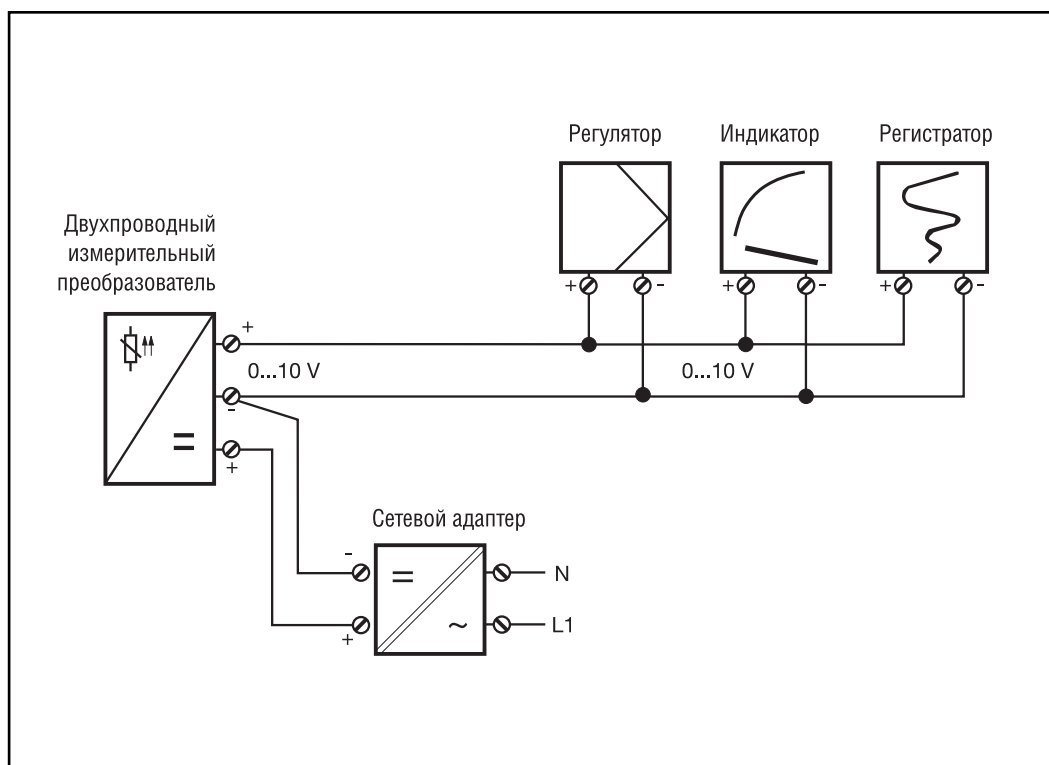
¹ Все данные относятся к конечному значению измерительного диапазона 10 В

Корпус

	тип 707033/...	тип 707034/...
Материал	поликарбонат (литой)	поликарбонат
Винтовое подключение	1,75 мм ² ; момент затяжки 0,6 Нм	≤ 2,5 мм ² ; момент затяжки 0,6 Нм
Монтаж	в присоединительную головку формы В, DIN 43 729; во встраиваемый корпус (по запросу); в распределительный шкаф (необходимы крепежные элементы)	на шину 35 мм x 7,5 мм (EN 60715); на шину 15 мм (EN 60715); на G-шину (EN 60715)
	Монтаж должен производиться только с использованием оригинальных принадлежностей!	
Положение при монтаже	любое	
Вес	около 45 г	около 70 г

Схема системы двухпроводного измерительного преобразователя

Пример подключения



Setup - программа

Программа SETUP служит для конфигурации измерительного преобразователя с помощью персонального компьютера. Подключение осуществляется через интерфейс компьютера (включая сетевой адаптер и переходник) и Setup - интерфейс измерительного преобразователя.

Конфигурируемые параметры

- номер TAG (8 символов)
- реакция на обрыв датчика / кабеля

Настраиваемые параметры

- начало и конец измерительного диапазона
- сопротивление проводников при двухпроводной схеме

Точная подстройка

Под точной подстройкой понимается коррекция выходного сигнала. Сигнал может корректироваться в диапазоне $\pm 0,2$ mA при выходе по току и $\pm 0,1$ В при выходе по напряжению. Точная подстройка производится с помощью Setup - программы.

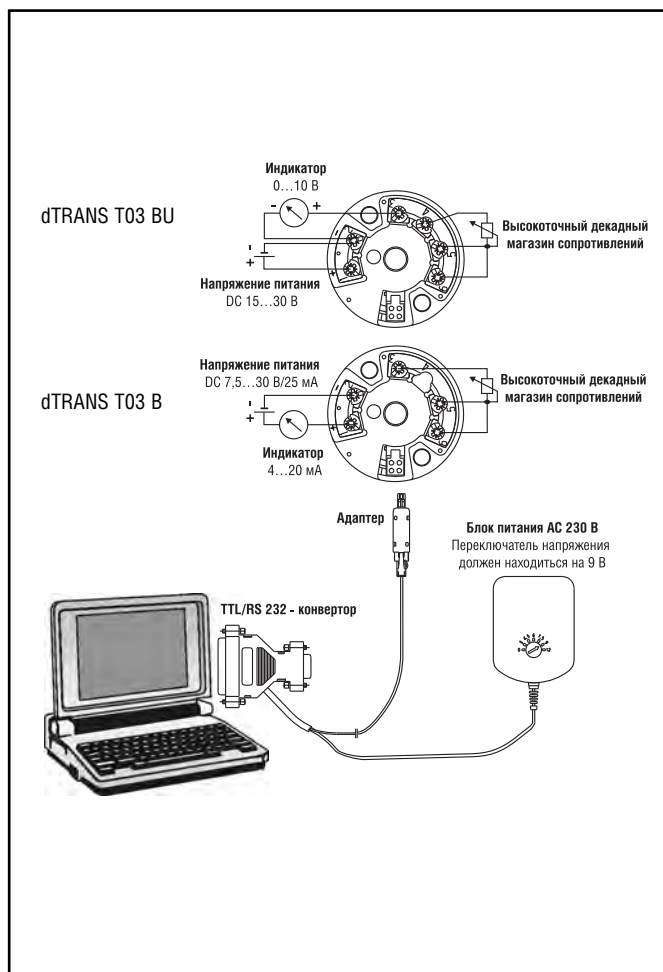
Требования к аппаратному и программному обеспечению

Для работы и инсталляции программы Setup должны быть выполнены следующие требования:

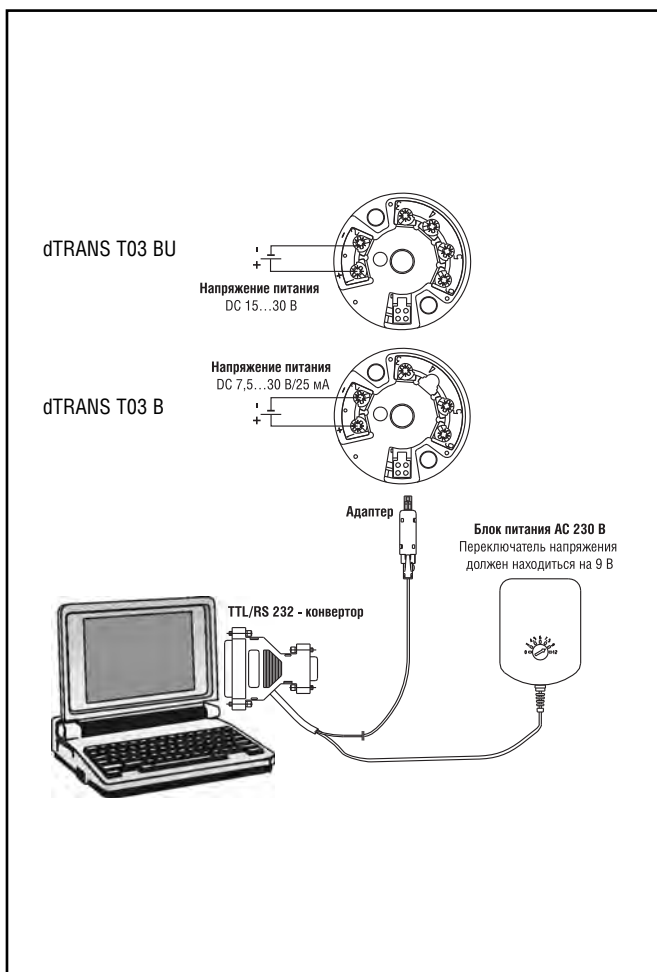
- IBM PC / портативный ПК не хуже 486DX - 2 - 100
- 64 MB RAM
- 10 MB на жестком диске
- CD - Rom
- 1 свободный последовательный порт
- Windows 95, 98, ME или Windows NT 4.0, 2000, XP, Vista

Схема подключения для настройки dTRANS T03 B и BU

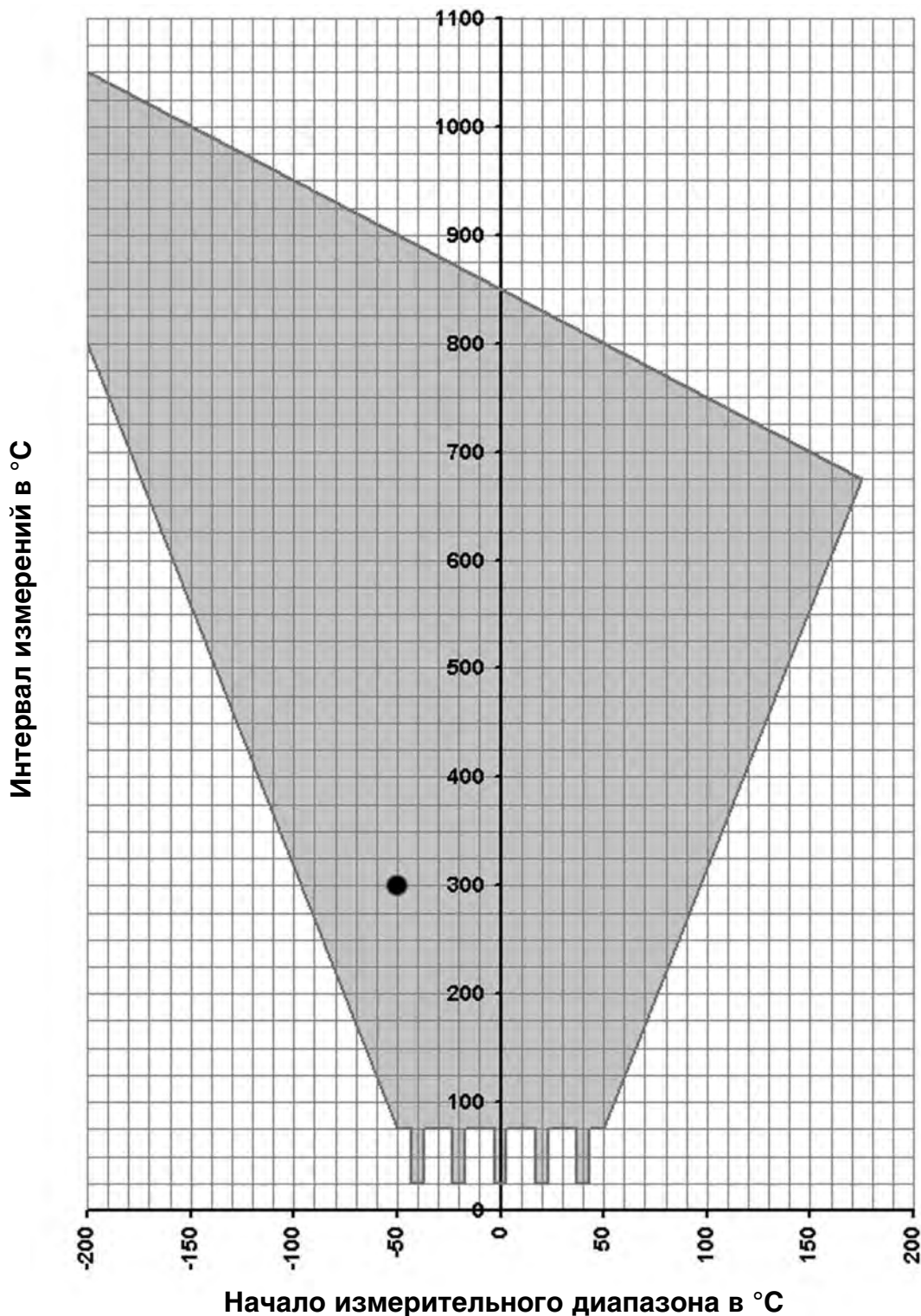
Конфигурация (дополнения к типу 880/990)



Конфигурация (дополнения к типу 881/991)



Допустимые диапазоны измерений



Показанная серым цветом область графика отображает диапазоны всех возможных значений начальных величин диапазонов измерений в зависимости от диапазона измерений.

Интервал измерений = конечное значение - начальное значение

Пример

Начальная величина диапазона измерений = -50 °C, конечная величина = 250 °C
 Интервал измерений = 250 °C - (-50 °C) = 300 °C

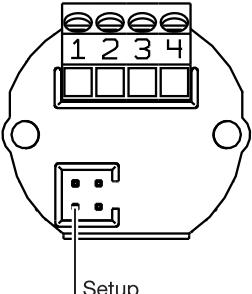

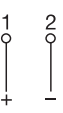


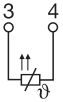
Внимание: начальную величину диапазона измерений нужно выбрать таким образом, чтобы она лежала в серой области графика

Особенность


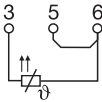
При интервале измерений меньше 75 °C допустимы только такие начальные значения диапазона измерений: -40°C, -20°C, 0°C, +20°C и +40°C

Схема подключения двухпроводного измерительного преобразователя

dTRANS T03 J - Тип 707030/...

	Подключения для		Расположение выводов		
		Напряжение питания DC 7,5 ... 30В	+1	$R_b = \frac{U^b - 7,5V}{22mA}$	
		Выход по напряжению-2 4 ... 20мА	-2	$R_b = \text{полное сопротивление нагрузки}$ $U_b = \text{напряжение питания}$	
Аналоговые входы					
	Термометр сопротивления по двухпроводной схеме	3 4	Серийное исполнение $R_L = 0 \text{ Ом}$		

dTRANS T03 B - Тип 707031/...

	Подключения для		Расположение выводов		
		Напряжение питания DC 7,5 ... 30В	+1	$R_b = \frac{U^b - 7,5V}{22mA}$	
		Выход по напряжению-2 4 ... 20мА	-2	$R_b = \text{полное сопротивление нагрузки}$ $U_b = \text{напряжение питания}$	
Аналоговые входы					
	Термометр сопротивления по двухпроводной схеме	3 5 6	Серийное исполнение $R_L = 0 \text{ Ом}$		
	Термометр сопротивления по трехпроводной схеме	3 5 6	$R_L \leq 11 \text{ Ом}$ $R_L = \text{сопротивление каждого проводника}$		

dTRANS T03 T - Тип 707032/...

	Подключения для		Расположение выводов		
		Напряжение питания DC 7,5 ... 30В	+81	$R_b = \frac{U^b - 7,5V}{22mA}$	
		Выход по напряжению-2 4 ... 20мА	-82	$R_b = \text{полное сопротивление нагрузки}$ $U_b = \text{напряжение питания}$	
Аналоговые входы					
	Термометр сопротивления по двухпроводной схеме	11 12 13	Серийное исполнение $R_L = 0 \text{ Ом}$		
	Термометр сопротивления по трехпроводной схеме	11 12 13	$R_L \leq 11 \text{ Ом}$ $R_L = \text{сопротивление каждого проводника}$		

Схема подключения трехпроводного измерительного преобразователя

dTRANS T03 BU - тип 707033/...

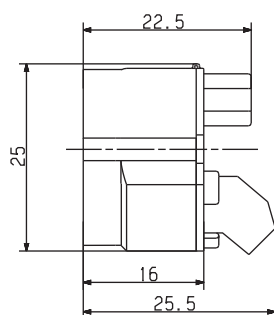
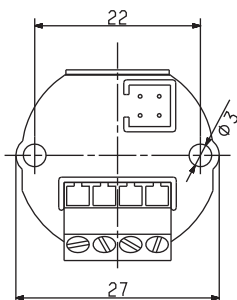
	Подключения для		Расположение выводов		
		Напряжение питания DC 15...30 В	+1 -2	нагрузка ≥ 10 кОм	
		Выход по напряжению 0...10 В	-2 +3		
	Аналоговые входы				
	Термометр сопротивления по двухпроводной схеме	4 5 6	Сопротивление линии $R_L = 0$ Ом		
	Термометр сопротивления по трехпроводной схеме	4 5 6	$R_L \leq 11$ Ом $R_L =$ сопротивление каждого проводника		

dTRANS T03 TU - тип 707034/...

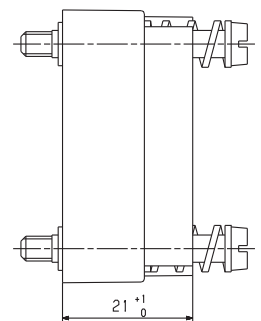
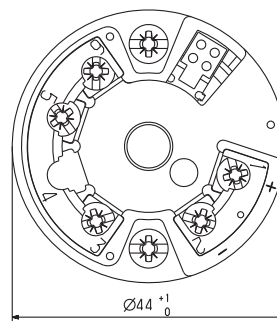
	Подключения для		Расположение выводов		
		Напряжение питания DC 15...30 В	+1 -2	нагрузка ≥ 10 кОм	
		Выход по напряжению 0...10 В	-2 +3		
	Аналоговые входы				
	Термометр сопротивления по двухпроводной схеме	4 5 6	Сопротивление линии $R_L = 0$ Ом		
	Термометр сопротивления по трехпроводной схеме	4 5 6	$R_L \leq 11$ Ом $R_L =$ сопротивление каждого проводника		

Размеры

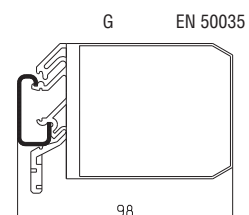
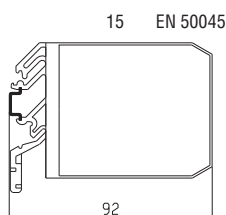
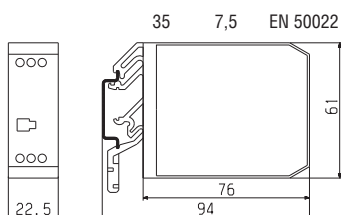
dTRANS T03 J



dTRANS T03 B и dTRANS T03 BU



dTRANS T03 T и dTRANS T03 TU



Ключ заказа: JUMO dTRANS T03

Аналоговый измерительный преобразователь с цифровой регулировкой

(1) Базовое исполнение

					707030	dTRANS T03 J аналоговый двухпроводный измерительный преобразователь для монтажа в присоединительную головку формы J (только двухпроводная схема)
					707031	dTRANS T03 B аналоговый двухпроводный измерительный преобразователь для монтажа в присоединительную головку формы B
					707032	dTRANS T03 T аналоговый двухпроводный измерительный преобразователь для монтажа на несущую шину
					707033	dTRANS T03 BU аналоговый трехпроводный измерительный преобразователь для монтажа в присоединительную головку формы B
					707034	dTRANS T03 TU аналоговый трехпроводный измерительный преобразователь для монтажа на несущую шину
					(2) Типовые дополнения	
x	x	x	x	x	880	заводская установка (обрыв датчика: положительный; сопротивление проводников 0 Ом)
x	x	x	x	x	990	устанавливаются по запросу заказчика ¹
x	x	x	x	x	881	заводская установка (обрыв датчика: положительный; сопротивление проводников 0 Ом)
x	x	x	x	x	991	устанавливаются по запросу заказчика ¹
					(3) Вход	
	x	x	x	x	001	Pt 100 по трехпроводной схеме
x	x	x	x	x	003	Pt 100 по двухпроводной схеме
					(4) Выход	
x	x	x			005	4...20 мА
			x	x	040	0...10 В

Ключ заказа	(1)	/	(2)	-	(3)	-	(4)
Пример заказа	707031	/	88	-	001	-	005

¹ Для установки по заказу необходимо указать прямым текстом тип датчика и диапазон измерений

Серийные принадлежности

- Инструкция по эксплуатации - 1 экз.
- Крепежные материалы

Принадлежности, поставляемые по запросу

- SETUP-программа для ПК, на многих национальных языках
- ПК-интерфейсный кабель с TTL/RS232-преобразователем, источник питания (230В AC) и адаптер
- ПК-интерфейсный кабель с TTL/RS232-преобразователем, источник питания (115В AC) и адаптер
- Источник питания для 1 или 4 измерительных преобразователей (типовой лист 70.7500)
- Разделительный усилитель и гальванически развязанный источник питания (типовой лист 70.7510)
- Блок питания для двухпроводного измерительного преобразователя (типовой лист 70.7520)
- Крепежный элемент для монтажа на несущую шину тип 707031/... и 707033/... - арт. 70/00352463

JUMO dTRANS T04

Четырехпроводной измерительный преобразователь с настройкой DIP – переключателями /Setup-программой

Для подключения к термометру сопротивления Pt100, Pt1000 или потенциометру;
для монтажа на рейку в щитах управления

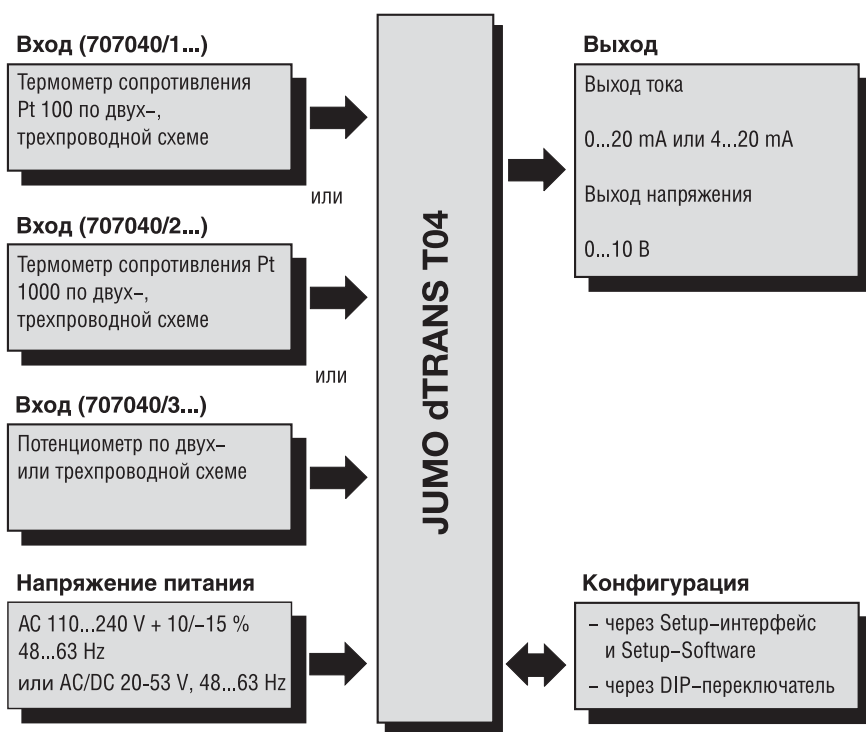
Краткое описание

Преобразователи предназначены для промышленного применения и используются для измерения температуры или сопротивления от термометров сопротивления Pt100, Pt1000 или потенциометров по двух- или трехпроводной схеме подключения.

Выходной сигнал 0...20мА, 4...20 мА или 0...10 В линейно зависит от измеряемого сигнала температуры/сопротивления. Непрерывное аналоговое преобразование делает возможным быструю реакцию выходного сигнала на изменение температуры (в отличие от аналого-цифрового преобразование).

В результате на выходе формируется малозумящий помехозащищенный сигнал. Высокая точность, даже на малых диапазонах обеспечивается возможностью изменения коэффициента преобразования.

Структурная схема



Элементы обслуживания



Выбор диапазонов измерения и параметров выхода может осуществляться DIP-переключателями. При использовании PC-Setup программы возможно конфигурирование дополнительных диапазонов и параметров.



dTRANS T04
Тип 707040/...



Особенности

- Выбор диапазона измерения осуществляется DIP-переключателем или при помощи Setup-программы.
- Типы выходного сигнала: 0 ... 10В, 0 ... 20мА и 4 ... 20мА;
- Небольшое время реакции благодаря непрерывному (аналоговому) преобразованию.
- Малошумный, помехозащищенный токовый сигнал.
- Гальваническая развязка входа и выхода от питающего напряжения.
- Выходные сигналы: ток, напряжение.

Технические данные

Входы

Измерительный вход	Pt 100 DIN EN 60 751	Pt 1000 DIN EN 60 751	Потенциометр
Границы диапазонов измерения	-200 ... +850°C	-200 ... +850°C	0 ... 11000 Ом
Тип подключения	Двух-, трехпроводная схема		
Конфигурация	с DIP-переключателем или с Setup-программой		
Наименьший интервал измерения	25°C	25°C	250 Ом
Максимальный интервал измерения	1050°C	1050°C	11000 Ом
Начало диапазона измерения для наименьшего интервала	-50°C ... +20°C	-50°C ... +20°C	0 ... 500 Ом
Начало диапазона измерения для других интервалов	См. стр.5, 6		
Единица измерения	°C (°F устанавливается Setup-программой)	°C (°F устанавливается Setup-программой)	Ω
Сопротивление сигнального провода при трехпроводном подключении	≤ 11 Ом на кабель		
Сопротивление сигнального провода при двухпроводном подключении	Заводская установка: 0 Ом,настраивается Setup-программой		
Измерительный ток	≤ 0,5mA	≤ 0,1mA	≤ 0,1mA
Частота измерений	Непрерывное (аналоговое) измерение		

Выходы

Измерительный вход	Pt 100 DIN EN 60 751	Pt 1000 DIN EN 60 751	потенциометр
Выходной сигнал - ток: - напряжение:	Через DIP-переключатель или Setup-программу Постоянный ток 0 ... 20mA или 4 ... 20mA Постоянное напряжение 0 ... 10V		
Передаточная характеристика - для термометра сопротивления: - у потенциометра:	линейно зависит от температуры линейно зависит от сопротивления		
Точность передаточной характеристики	≤ ± 0,1% ¹		
Остаточная пульсация	≤ ± 0,2% ¹		
Сопротивление нагрузки (для токового выхода)	≤ 750 Ом		
Влияние сопротивления нагрузки	≤ ± 0,01% / 100 Ом ¹		
Ограничение тока	> 21,6mA ... < 28mA (стандартно 24mA)		
Сопротивление нагрузки (для выхода сигнала напряжения)	≥ 10k		
Влияние нагрузки	≤ ± 0,1% ¹		
Ограничение напряжения	> 11V ... < 14V (стандартно 12V)		
Время установки при изменении температуры	≤ 30мс		
Время установки при включении питания или сбросе.	≤ 200мс		
Условия калибровки	AC 230V / 23°C (± 5°C)		
Точность калибровки	≤ ± 0,3% ^{1,2} или ≤ ± 0,3°C ²	≤ ± 0,3% ^{1,2} или ≤ ± 0,3°C ²	≤ ± 0,3% ¹
Влияние напряжения питания	≤ ± 0,05% ¹		

¹ данные относятся к конечному значению выходной величины 10В или 20mA

² применимо большее значение

Контроль измерительных цепей по рекомендациям NAMUR NE43

Выход за нижнюю границу диапазона измерений: - токовый выход 4 ... 20mA - токовый выход 0 ... 20mA - выход по напряжению 0 ... 10V	падает до 3,6mA < 0mA (стандартно -0,15mA) < 0V (стандартно -0,6V)
Выход за верхнюю границу диапазона измерений - токовый выход 4 ... 20mA - токовый выход 0 ... 20mA - выход по напряжению 0 ... 10V	повышается до > 21,6mA ... < 28mA (стандартно 24mA) повышается до > 21,6mA ... < 28mA (стандартно 24mA) повышается до > 11V ... < 14V (стандартно 12V)
Короткое замыкание датчика: - токовый выход 4 ... 20mA - токовый выход 0 ... 20mA - выход по напряжению 0 ... 10V	≥ 1,5mA ... ≤ 3,6mA (стандартно 2mA) < 0mA (стандартно -0,15mA) < 0V (стандартно -0,6V)

<p>Обрыв датчика и кабеля:</p> <ul style="list-style-type: none"> - токовый выход 4 ... 20мА - токовый выход 0 ... 20мА - выход по напряжению 0 ... 10В 	<p>Сигнализация конфигурируется.</p> <p>Положительная сигнализация: > 21,6мА ... < 28мА (стандартно 24 мА)</p> <p>Отрицательная сигнализация: ≥ 1,5мА ... ≤ 3,6мА (стандартно 2 мА)</p> <p>Положительная сигнализация: > 21,6мА ... < 28мА (стандартно 24 мА)</p> <p>Отрицательная сигнализация: < 0мА (стандартно -0,15 мА)</p> <p>Положительная сигнализация: > 11В ... < 14В (стандартно 12 В)</p> <p>Отрицательная сигнализация: < 0В (стандартно -0,6В)</p>
--	--

Электрические характеристики

Напряжение питания	АС 110 ... 240В +10/-15%, 48 ... 63Гц	20 ... 53В АС/DC, 48 ... 63Гц
Потребление мощности	4ВА	3ВА
Электробезопасность	по EN 61010, часть 1 категория перенапряжения II, степень загрязнения 2, класс безопасности 1	по EN 61010, часть 1 класс защиты III, для работы с SELV/PELV контурами
Испытательное напряжение	3700В	500В
Гальваническая развязка	- напряжение питания гальванически развязано от входов и выходов, - отсутствует гальваническая развязка между входом, выходом и Setup-штекером.	

Влияние окружающей среды

Диапазон рабочих температур	-25 ... +55°C
Диапазон температур хранения	-40 ... +90°C
Влажность при хранении	Относительная влажность ≤ 85% без конденсации
Влияние температуры	≤ ± 0,01% / °C ¹
Климатическая устойчивость	DIN EN 60721-3-3 3К3 Среднегодовая относительная влажность ≤ 85% без конденсации
Устойчивость к вибрациям	Соответствует GL, характеристике 2
Электромагнитная совместимость - излучение помех - помехоустойчивость	DIN EN 61 326 класс В Промышленные требования
IP	IP 20 по DIN EN 60 529

¹ все данные относятся к конечному значению выходной величины 10В или 20мА

Корпус

Материал	поликарбонат
Класс воспламеняемости	UL 94 V0
Размеры (Д x Ш x В)	22,5мм x 93,5мм x 60мм
Винтовое соединение	2,5мм ² поперечное сечение провода / 2,5мм диаметр провода
Монтаж	На DIN-рейку 35мм x 7,5мм по DIN EN 60 715 А.1, для монтажа в щиты управления
Положение при монтаже	любое
Вес	около 100гр.

Setup-программа

Setup-программа применяется для конфигурации и проведения точной настройки измерительного преобразователя с помощью ПК (например для устранения постоянного смещения датчика). Подключение к Setup-интерфейсу прибора осуществляется через интерфейс ПК при помощи TTL/RS232-преобразователя и адаптера. Для конфигурирования преобразователя должен быть подключен к напряжению питания.

Конфигурируемые параметры

- TAG-номер (14 знаков)
- параметры распознавания обрыва датчика / кабеля
- начало диапазона измерения, конец диапазона измерения
- выходной сигнал 0(4) ... 20мА или 0 ... 10В
- сопротивление кабеля при двухпроводном включении

Точная настройка


Под точной настройкой необходимо понимать коррекцию выходного сигнала конфигурируемого измерительного преобразователя. Систематическая ошибка, обусловленная конструкцией датчика, также может быть скомпенсирована. Сигнал подвергается корректировке в диапазоне от ±0,2мА в случае токового выхода и ±0,1В в случае выхода по напряжению. Точная настройка осуществляется исключительно при помощи Setup-программы.

Требования к аппаратному и программному обеспечению

Для установки и работы Setup-программы должны выполняться следующие требования:

- IBM-PC или совместимый ПК с процессором Pentium или лучше,
- 64 MB оперативной памяти
- 15MB свободного места на жестком диске
- CD-ROM-дисковод
- 1 свободный последовательный интерфейс
- Win 98, ME или Win NT4.0, 2000, XP

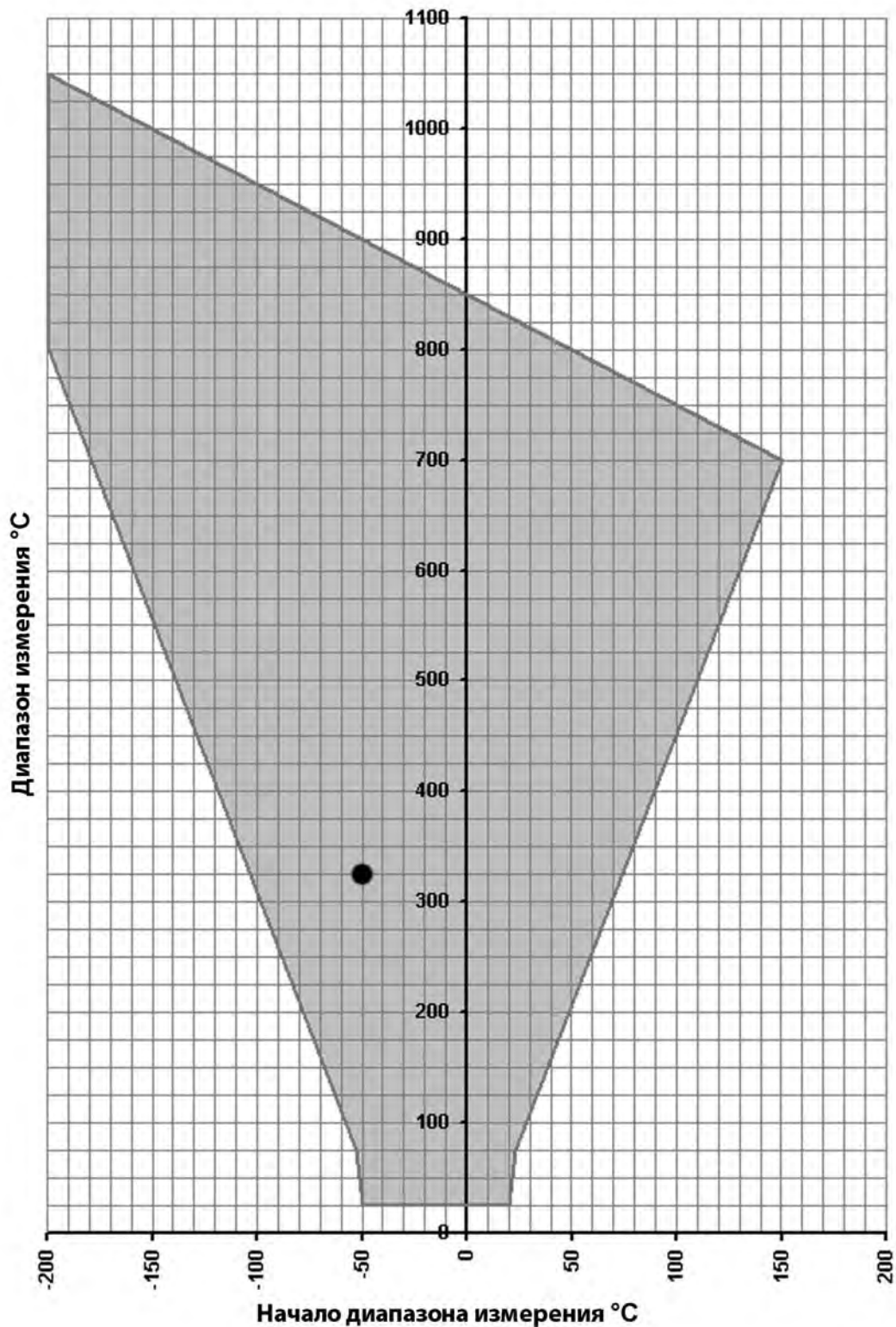
Конфигурация DIP-переключателями

	Диапазон измерений для Pt 100 и Pt 1000	Диапазон измерений для потенциометра	DIP-переключатели						
			1	2	3	4	5	6	
	ПК-Setup ¹	ПК-Setup ¹							
	Выход 0 ... 10В	Выход 0 ... 10V	■						
	Выход 0 ... 20мА	Выход 0 ... 20mA		■					
	Выход 4 ... 20мА	Выход 4 ... 20mA	■	■					
	Диапазон измерений 0 ... 50°C	Диапазон измерений 0 ... 500 Ом			■				
	Диапазон измерений 0 ... 60°C	Диапазон измерений 0 ... 1 кОм				■			
	Диапазон измерений 0 ... 100°C	Диапазон измерений 0 ... 2 кОм			■	■			
	Диапазон измерений 0 ... 150°C	Диапазон измерений 0 ... 3 кОм					■		
	Диапазон измерений 0 ... 200°C	Диапазон измерений 0 ... 4 кОм			■		■		
	Диапазон измерений 0 ... 250°C	Диапазон измерений 0 ... 5 кОм				■	■		
	Диапазон измерений 0 ... 300°C	Диапазон измерений 0 ... 6 кОм			■	■	■		
	Диапазон измерений 0 ... 400°C	Диапазон измерений 0 ... 7 кОм						■	
	Диапазон измерений 0 ... 500°C	Диапазон измерений 0 ... 8 кОм			■			■	
	Диапазон измерений 0 ... 600°C	Диапазон измерений 0 ... 9 кОм				■		■	
	Диапазон измерений -20 ... +80°C	Диапазон измерений 0 ... 10 кОм			■	■		■	
	Диапазон измерений -30 ... +60°C	Диапазон измерений 0 ... 11 кОм					■	■	
	Диапазон измерений -30 ... +70°C				■		■	■	
	Диапазон измерений -40 ... +60°C					■	■	■	
	Диапазон измерений -50 ... +50°C				■	■	■	■	

¹ конфигурация входов и выходов через Setup-программу осуществляется при помощи ПК.

■ - Вкл.

Настройка диапазона измерений (термометр сопротивления)



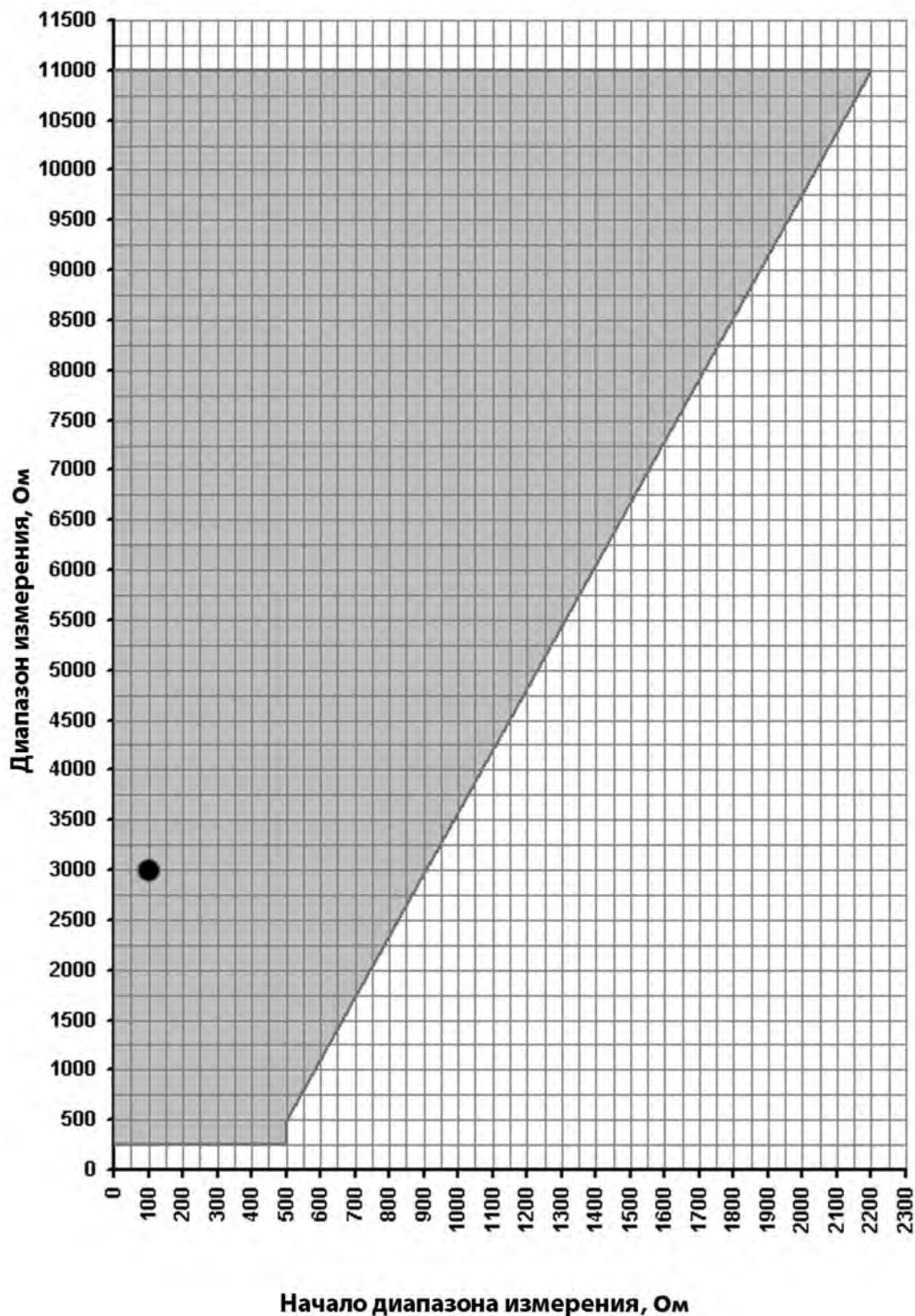
Все возможные величины значений начала диапазона по отношению к диапазону находятся внутри серой области.

Величина диапазона = конец диапазона измерений - начало диапазона измерений

Пример: начало диапазона измерений = -50°C , конец диапазона измерений = 275°C
 величина диапазона = $\text{конец диапазона измерений} - \text{начало диапазона измерений} = 275^{\circ}\text{C} - (-50^{\circ}\text{C}) = 325^{\circ}\text{C}$

Внимание: при выборе начала диапазон необходимо убедиться в том, что он находится внутри серой области.

Настройка диапазона измерений (потенциометр)



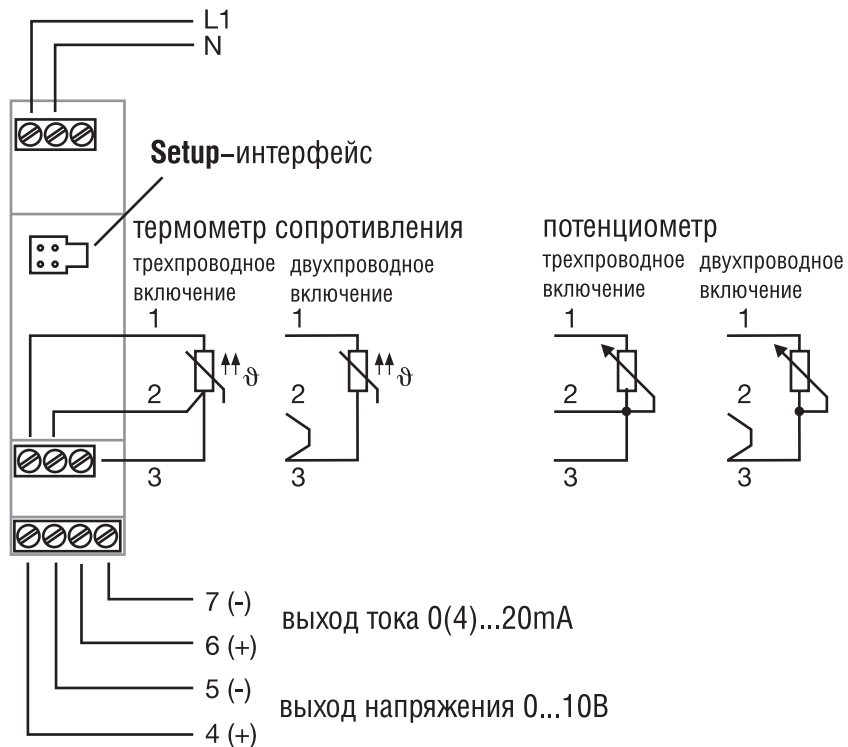
Все возможные величины значений начала диапазона по отношению к диапазону находятся внутри серой области.

Величина диапазона = конец диапазона измерений - начало диапазона измерений

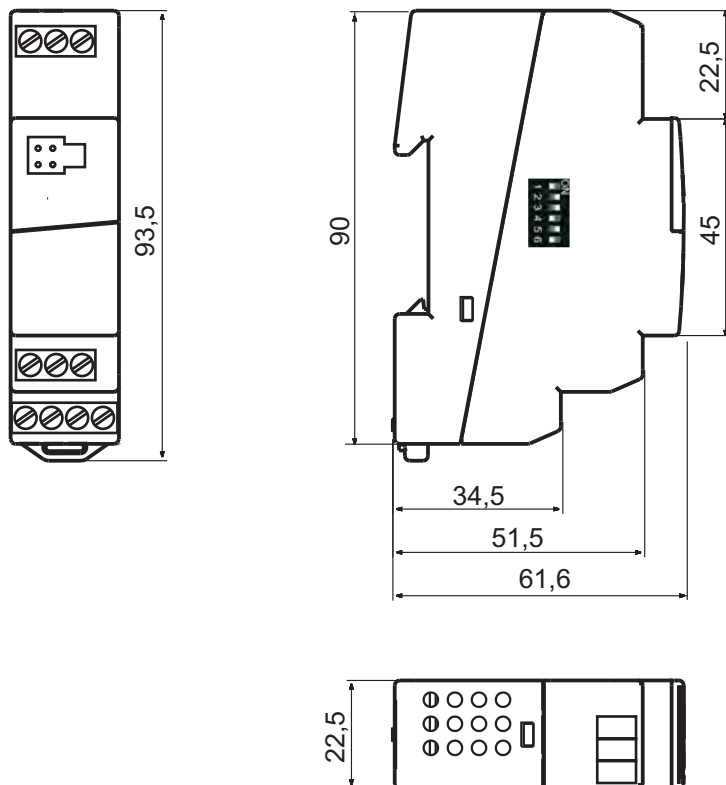
Пример: начало диапазона измерений = 100 Ом, конец диапазона измерений = 3100 Ом
 величина диапазона = конец диапазона измерений - начало диапазона измерений = 3100 Ом - 100 Ом = 3000 Ом

Внимание: при выборе начала диапазон необходимо убедиться в том, что он находится внутри серой области.

Схема подключения



Размеры



Данные для заказа: JUMO dTRANS T04

Четырехпроводной измерительный преобразователь с настройкой через DIP-переключатели/Setup-программу

(1) основное исполнение¹

			707040/1	dTRANS T04 для термометра сопротивления Pt100
			707040/2	dTRANS T04 для термометра сопротивления Pt1000
			707040/3	dTRANS T04 для потенциометра
x	x		888	(2) Вход настраивается на производстве ² (трехпроводное подключение, 0 ... 100°C)
		x	888	настраивается на производстве ² (трехпроводное подключение, 0 ... 1kОм)
x	x	x	999	конфигурация по запросу клиента (задается в контексте) ³
				(3) Выход
x	x	x	888	настраивается на производстве (0 ... 20мА)
x	x	x	999	настраивается по запросу клиента (задается в контексте) ³
				(4) Напряжением питания
x	x	x	22	AC/DC 20 ... 53В, 48 ... 63Гц
x	x	x	23	AC 110 ... 240В +10/-15%, 48 ... 63Гц

	(1)	(2)	(3)	(4)
Код заказа	<input type="text"/>	-	<input type="text"/>	-
Пример заказа	707040/1	-	888	-
		-	888	-
				23

¹ Переключение между типами датчиков невозможно.

² Другие диапазоны выбираются через DIP-переключатель или Setup-программу (см. стр. 4).

³ Просьба проверить, возможна ли настройка выбранного диапазона измерения и выхода через DIP-переключатель. Если да, то «заводская настройка» возможна.

Серийные принадлежности

- Инструкция

Дополнительные принадлежности

- Setup-программа, на нескольких языках
- интерфейсный кабель с TTL/RS232-преобразователем и адаптером
- ПК-интерфейсный кабель с USB/TTL-преобразователем и адаптером

Заказной номер:

70/00448774
70/00350260
70/00456352

JUMO Wtrans B

Программируемый беспроводный преобразователь для монтажа в присоединительной головке

Краткое описание

Измерительный преобразователь для промышленного применения типа «Wtrans B» состоит из измерительного преобразователя с встроенным передающим устройством и корпуса с антенной и батареей. Измерительный преобразователь рассчитан для установки в присоединительные головки формы В. Корпус с антенной и батареей монтируется на присоединительной головке с помощью резьбового соединения (M20x1,5). Измеренная величина по беспроводной связи передаётся на приёмное устройство системы Wtrans, отображается на светодиодном дисплее и дальше передается через RS485-интерфейс также как через аналоговый выход. Значение радиочастоты в пределах ISM-диапазона (промышленный, научно-исследовательский и медицинский диапазон) равно 868,4 МГц. Эта частота в значительной степени не чувствительна к внешним помехам и даёт возможность передавать сигналы в окружении промышленного оборудования. При использовании настенного кронштейна для приемного устройства с длиной кабеля 3 м, максимальный радиус передачи сигнала при прямой видимости составляет 300 м.

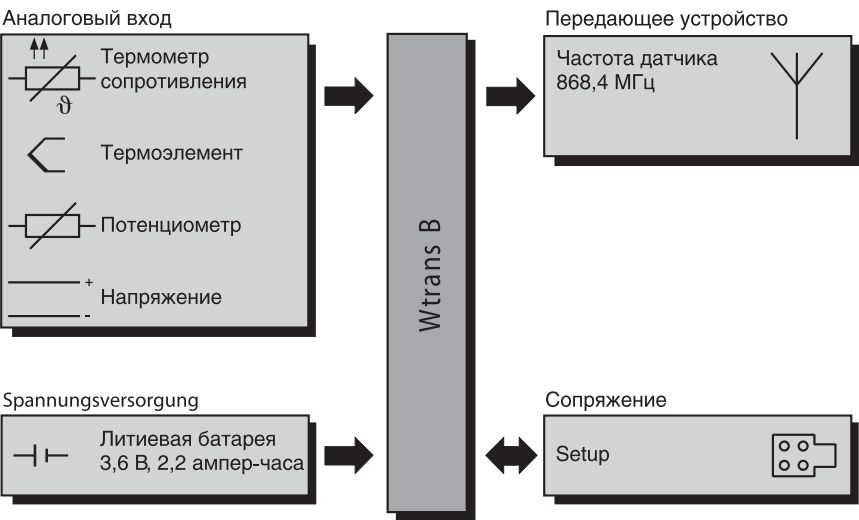
Для электропитания измерительного преобразователя служит литиевая батарея 3,6 В, 2,2 ампер-часа (типоразмер AA).

Измерительный преобразователь (передатчик) и приёмное устройство можно настроить с помощью предоставляемой в виде опции Setup-программы (опознавание передатчика, интервал передачи, диапазон измерения и, при необходимости, тип сенсора). Данные настройки могут архивироваться в запоминающем устройстве и распечатываться. Измененные параметры в любое время можно заменить параметрами заводской настройки. Связь между измерительным преобразователем и ПК осуществляется через ПК-интерфейсный кабель с USB/TTL- или TTL/RS232-преобразователем.



Тип 707060/...

Блок-схема



Особенности

- ISM-диапазон 868,4 МГц
- измерительный вход для термометра сопротивления, термопары, потенциометра и напряжения
- настройка опознавания передатчика
- контроль состояния батареи
- простая замена батареи
- настройка через Setup-программу
- линейаризация по спецификации заказчика(в табличной форме или полиномом четвёртого порядка)
- онлайн-передача измеренных значений через Setup-программу и приёмное устройство



К семейству приборов JUMO Wtrans наряду с измерительным преобразователем 707060/..., относятся приёмное устройство 902931/... и передатчик 902930/...

Технические характеристики

Аналоговые входы

Термоэлементы

Обозначение	Стандарт	Диапазон измерений	Точность измерений
Fe-CuNi „L“	DIN 43710	-200 ... +900 °C	± 0,1 %
Fe-CuNi „J“	DIN EN 60584	-210 ... +1200 °C	± 0,1 % начиная с -100 °C
Cu-CuNi „U“	DIN 43710	-200 ... +600 °C	± 0,1 % начиная с -100 °C
Cu-CuNi „T“	DIN EN 60584	-270 ... +400 °C	± 0,1 % начиная с -150 °C
NiCr-Ni „K“	DIN EN 60584	-270 ... +1372 °C	± 0,1 % начиная с -80 °C
NiCr-CuNi „E“	DIN EN 60584	-270 ... +1000 °C	± 0,1 % начиная с -80 °C
NiCrSi-NiSi „N“	DIN EN 60584	-270 ... +1300 °C	± 0,1 % начиная с -80 °C
Pt10Rh-Pt „S“	DIN EN 60584	-50 ... +1768 °C	± 0,15 % начиная с 20 °C
Pt13Rh-Pt „R“	DIN EN 60584	-50 ... +1768 °C	± 0,15 % начиная с 50 °C
Pt30Rh-Pt6Rh „B“	DIN EN 60584	0 ... 1820 °C	± 0,15 % начиная с 400 °C
W5Re-W26Re „C“		0 ... 2320 °C	± 0,15 %
W3Re-W25Re „D“		0 ... 2495 °C	± 0,25 %
W3Re-W26Re		0 ... 2400 °C	± 0,15 %
Chromel-Copel		-200 ... +800 °C	± 0,1 % начиная с -80 °C
Chromel-Alumel		-200 ... +1372 °C	± 0,1 % начиная с -80 °C
PLII (Platinel II)		0 ... 1395 °C	± 0,15 %
MoRe5-MoRe41		0 ... 2000 °C	± 0,2 %
Холодный спай		Pt1000 внутренний	
Точность для холодного спая		± 1 K	

Термометры сопротивления

Обозначение	Стандарт	Диапазон измерений	Точность измерений
Pt100 (TK-значение = $3,85 \times 10^{-3}$ 1/K)	DIN EN 60751	-100 ... +200 °C -200 ... +600 °C	± 0,1 K ± 0,2 K
Pt500 (TK-значение = $3,85 \times 10^{-3}$ 1/K)	DIN EN 60751	-100 ... +200 °C -200 ... +600 °C	± 0,1 K ± 0,2 K
Pt1000 (TK-значение = $3,85 \times 10^{-3}$ 1/K)	DIN EN 60751	-100 ... +200 °C -200 ... +600 °C	± 0,1 K ± 0,2 K
Ni 100 (TK-значение = $6,18 \times 10^{-3}$ 1/K)	DIN 43760	-60 ... +250 °C	± 0,2 K
Ni 500 (TK-значение = $6,18 \times 10^{-3}$ 1/K)	DIN 43760	-60 ... +150 °C	± 0,2 K
Ni 1000 (TK-значение = $6,18 \times 10^{-3}$ 1/K)	DIN 43760	-60 ... +150 °C	± 0,2 K
Pt100 (TK-значение = $3,917 \times 10^{-3}$ 1/K)	JIS 1604	-100 ... +200 °C -200 ... +600 °C	± 0,1 K ± 0,2 K
Pt50 (TK-значение = $3,91 \times 10^{-3}$ 1/K)	ST RGW 1057 1985	-200 ... +600 °C	± 0,2 K
Pt100 (TK-значение = $3,91 \times 10^{-3}$ 1/K)	ГОСТ 6651-94 А.1	-100 ... +200 °C -200 ... +600 °C	± 0,1 K ± 0,2 K
Cu50 (TK-значение = $4,26 \times 10^{-3}$ 1/K)	ГОСТ 6651-94 А.4	-50 ... +200 °C	± 0,2 K
Cu100 (TK-значение = $4,26 \times 10^{-3}$ 1/K)	ГОСТ 6651-94 А.4	-50 ... +200 °C	± 0,2 K
Способ подключения	Двух- или трёхпроводная схема		
Сопротивление проводников: двухпроводная схема подключения трёхпроводная схема подключения	Измеренное сопротивление + ≤ 22 Ом внутреннее сопротивление проводов 11 Ом на провод		
Ток сенсора	< 0,5 мА		
Компенсация сопротивления проводов	при трёхпроводной схеме не требуется (максимально допустимо 11 Ом на провод) при двухпроводной схеме регулируется с помощью передающего устройства (≤ 22 Ом)		

Потенциометр

Обозначение	Диапазон измерений	Точность измерения
Потенциометр	< 400 Ом ≥ 400 Ом ... ≤ 4000 Ом > 4000 Ом ... ≤ 10000 Ом	± 400 мОм ± 4 Ом ± 10 Ом
Способ подключения	Двух- или трёхпроводная схема	
Сопротивление проводников: двухпроводная схема трёхпроводная схема	≤ 22 Ом ≤ 11 Ом на провод	

Напряжение

Обозначение	Диапазон измерений	Точность измерения
Напряжение	0 ... 50 мВ	± 0,1%

Выход (передача радиосигналов)

Опознавание передающего устройства (ID- передатчик)	максимум 5-значное ID, с заводской установкой, можно настроить по спецификации заказчика
Интервал передачи	устанавливается в диапазоне 1 ... 3600 с (заводская установка 15 с)
Частота передачи	ISM-диапазон 868,4 МГц (Европа)
Пропускная способность устройства	+ 10 дБм
Радиус действия при прямой видимости	максимум 300 м при использовании настенного кронштейна для приемного устройства с длиной кабеля 3 м. При монтаже антенны непосредственно на приёмном устройстве нужно рассчитывать на уменьшение радиуса действия примерно на 40%
Выходной сигнал Термопара Термометр сопротивления Потенциометр Напряжение	напряжение (мВ) сопротивление (Ом) процент (%) и сопротивление (Ом) напряжение (мВ)
Конфигурация	с помощью Setup-программы
Конфигурируемые параметры	опознавание передающего устройства (максимум 5-значное ID) и интервал передачи

Электрические параметры

Электропитание Литиевая батарея Типоразмер	номинальное напряжение: 3,6 В, номинальная ёмкость: 2,2 ампер-часа AA
Срок службы	примерно 1 год при заводской настройке (интервал передачи = 15 с) и при комнатной температуре (более быстрый интервал передачи и более высокая или более низкая температура окружающей среды уменьшают срок службы батареи)
Замена батареи	использовать только литиевую батарею, относящуюся к принадлежностям прибора

Влияние окружающей среды

Измерительный преобразователь в головке формы В с антенной и батареей

Допустимая температура окружающей среды	-30...+85 °C
Допустимая температура хранения / влажность	-40...+85 °C / относительная влажность ≤ 95%
Влияние температуры ^a Термопара Термометр сопротивления Потенциометр Напряжение	≤ ± 0,005 % / К при отклонении от 22 °C, не включая точность для холодного спая ≤ ± 0,005 % / К при отклонении от 22 °C ≤ ± 0,01 % / К при отклонении от 22 °C ≤ ± 0,005 % / К при отклонении от 22 °C
Климатическое исполнение	10 циклов с 10 °C / 80 °C, в соответствии с IEC 68-2-30, относительная влажность при работе 95%
Виброустойчивость	согласно GL характеристика 2
Ударопрочность	10 г / 6 мс, в соответствии с DIN IEC 68-2.29
Электромагнитная совместимость (EMV) Излучение помех Помехоустойчивость Спектр радиочастот	в соответствии с DIN EN 61326-1 класс B промышленные требования ETSI EN 300 220-1 (V 2/3/1) и ETSI EN 300 220-2 (V 2/3/1)

^a Все данные по точности в % относятся к максимальному диапазону измерений.

Корпус

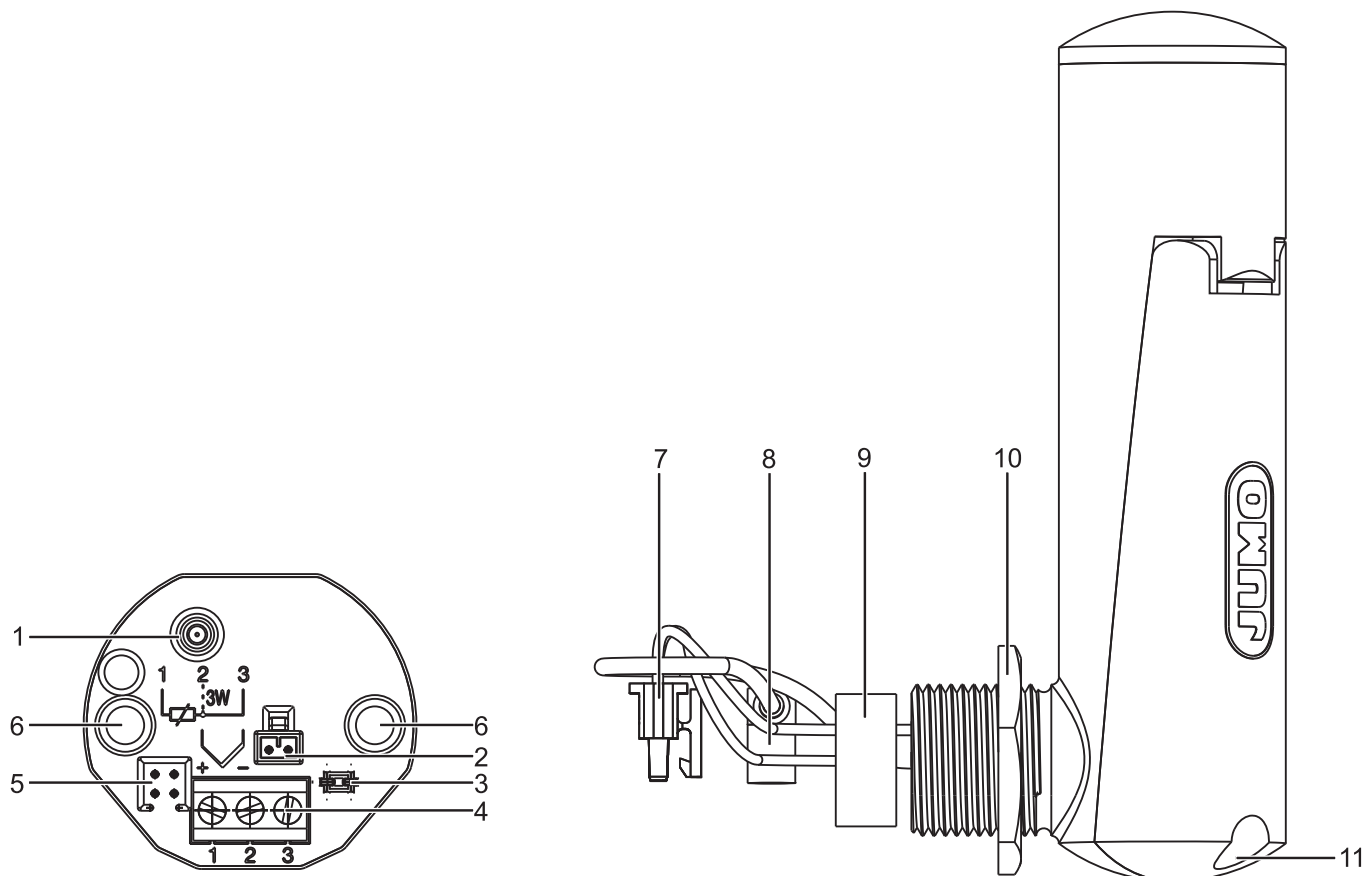
Измерительный преобразователь

Вид	пластмассовый корпус для монтажа в присоединительной головке формы В
Материал	поликарбонат
Класс пожаростойкости	UL 94 V2
Размеры	
Диаметр	44 мм
Высота со штекерным соединением / без него	31 мм / 27 мм
Степень защиты	IP65
Подсоединения	
Сенсор	3-полюсный зажим RM 5 мм, сечение провода 1,5 мм ²
Антенна	SMB-штекер
Электропитание	2-полюсное штекерное присоединение RM 2,54 мм
Setup	4-полюсный штекер
Вес	примерно 35 г

Корпус с антенной и батареей

Вид	пластмассовый корпус с резьбой M20x1,5 для присоединительной головки формы В
Материал	поликарбонат
Класс пожаростойкости	UL 94 HB или UL 94 V-0
Размеры	
Диаметр	30 мм
Высота	115 мм
Степень защиты	IP65, в соответствии с DIN EN 60529
Подсоединения	
Антенна	SMB-кабельное гнездо, 50 Ом
Подсоединение батареи	2-полюсный штекер RM 2,54 мм
Расположение при монтаже	преимущественно вертикальное (оптимальное положение для приёмной антенны)
Вес (включая батарею)	примерно 80 г

Подключаемые элементы и штекер




- | | |
|--|--|
| <ul style="list-style-type: none"> 1 SMB-штекер антенны (подключение антенны) 2 Штекер электропитания (подключение батареи) 3 Кабельный ввод для провода антенны и для электропитания 4 Подключение сенсора 5 Setup-штекер 6 Отверстия для крепления при монтаже в присоединительную головку формы В | <ul style="list-style-type: none"> 7 Гнездо электропитания (подключение батареи) 8 SMB-гнездо антенны (подключение антенны) 9 Уплотнение 10 Контргайка 11 Винт крышки батареи |
|--|--|

Схема подключений

Схема подключений, представленная в типовом листе, дает только первичную информацию. При электрическом подключении следует пользоваться только руководствами по монтажу и эксплуатации. Изучение и технически правильное выполнение имеющихся там указаний и предостережений по безопасности является залогом успешного монтажа, правильного электрического подключения и ввода в эксплуатацию, а также гарантирует безопасную работу устройства.

Электропитание

Подключение	Штекер	Клеммы	Условное обозначение
Литиевая батарея, постоянный ток 3,6 В	2		

Аналоговые входы

Подключение	Штекер	Клеммы	Условное обозначение
Термопара	4	2 и 3	
Термометр сопротивления двухпроводная схема	4	1 и 3	
Термометр сопротивления трёхпроводная схема	4	от 1 до 3	
Потенциометр двухпроводная схема	4	1 и 3	
Потенциометр Трёхпроводная схема	4	от 1 до 3	
Напряжение (0 ... 50 мВ)	4	2 и 3	

Выход

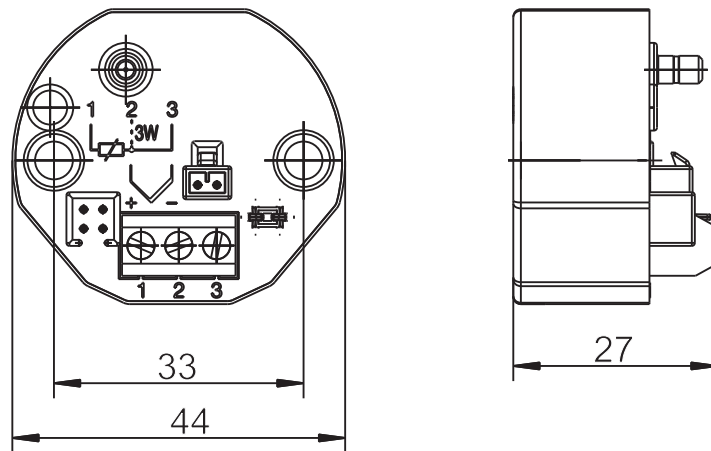
Подключение	Штекер	Клеммы	Условное обозначение
Штекер антенны	1	2 и 3	

Интерфейс

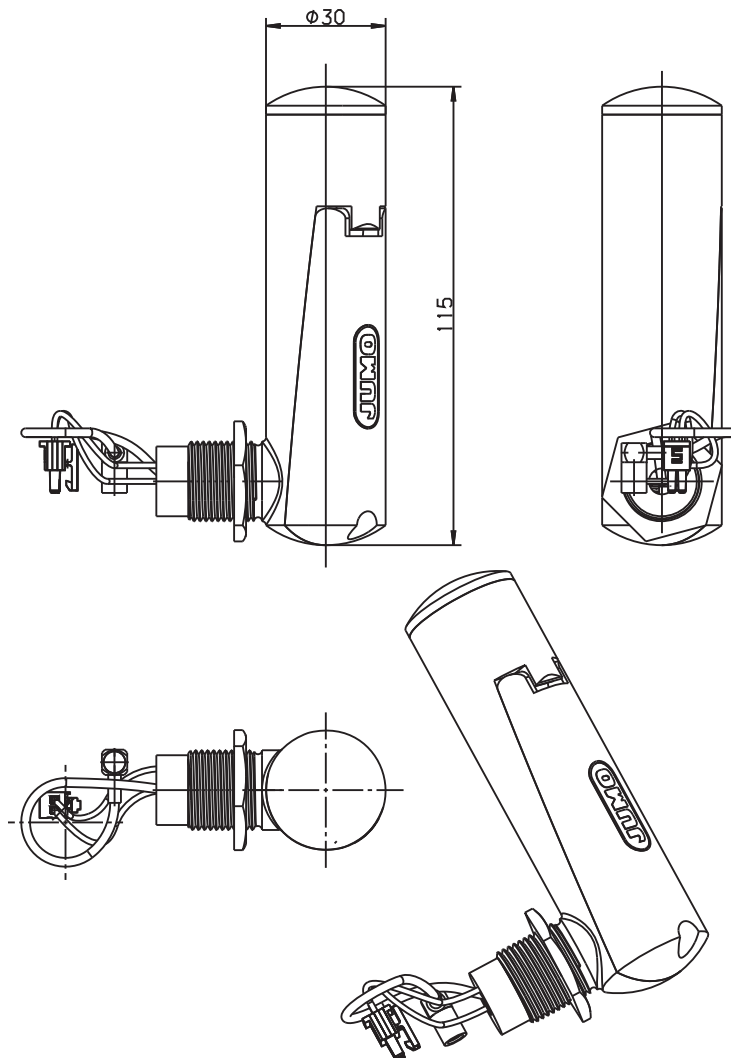
Подключение	Штекер	Клеммы	Условное обозначение
Setup	5	2 и 3	

Размеры

Измерительный преобразователь



Корпус с антенной и батареей



Данные для заказа

(1) Базовый тип	
707060	JUMO Wtrans B Программируемый беспроводный измерительный преобразователь для монтажа в присоединительной головке
(2) Вход	
8	Стандартно, с заводской настройкой
9	Настройка по спецификации заказчика ^a
(3) Выход (передатчик)	
10	Частота передатчика 868,4 МГц (Европа)
(4) Типовые дополнения	
000	Нет

^a Пожалуйста сообщите данные: ID-передатчика, интервал передачи, диапазон измерения и, при необходимости, вид датчика

Код заказа	(1)	(2)	(3)	(4)
Пример заказа	<input type="text"/>	<input type="text"/>	<input type="text"/>	<input type="text"/>
	707060	/ 8	- 10	/ 000

Серийные принадлежности

1 измерительный преобразователь в заказанном исполнении (без присоединительной головки формы В)
1 корпус с антенной и батареей, с присоединительными проводами, защищёнными от ошибки в полярности подключения
1 литиевая батарея 3,6 В, 2,2 ампер-часа (типоразмер AA)
1 инструкция по эксплуатации В70.7060.0

Принадлежности, поставляемые по запросу

Артикул	Заказной номер №
Setup-программа на CD-ROM, на нескольких языках	70/00488887
Литиевая батарея 3,6 В, 2,2 ампер-часа (типоразмер AA)	70/00547559
ПК-интерфейсный кабель с USB/TTL-преобразователем, адаптером и переходником	70/00456352
ПК-интерфейсный кабель с TTL/RS232-преобразователем и адаптером	70/00350260

JUMO Wtrans – приемное устройство / передатчик

		Типовой лист
JUMO Wtrans приёмное устройство Тип T01.EC1 Тип T01.EC3	Приёмное устройство (AC 110 ... 240 В или AC/DC 20 ...30 В) 4 аналоговых выхода 2 аналоговых выхода и 2 релейных выхода	90.2931
JUMO Wtrans-передатчик Тип T01.G1 Тип T02.G1	Вставной термометр сопротивления Температура окружающей среды: -30 ... +85 °С Температура окружающей среды: -25 ... +125 °С	90.2930
JUMO Wtrans-передатчик Тип T01.G1 Тип T02.G1	Термометр сопротивления с гибкой защитной трубкой Температура окружающей среды: -30 ... +85 °С Температура окружающей среды: -25 ... +125 °С	90.2930
JUMO Wtrans-передатчик Тип T01.G2 Тип T02.G2	Со штекерным подключением M12 для термометра сопротивления Температура окружающей среды: -30 ... +85 °С Температура окружающей среды: -25 ... +125 °С	90.2930
JUMO Wtrans B	Программируемый беспроводный измерительный преобразователь для монтажа в присоединительной головке	70.7060

Сетевой блок питания для измерительных преобразователей

Для монтажа на шину

С-шина 35 мм x 7,5 мм

С-шина 15 мм

G-шина

Краткое описание

Сетевые блоки питания предназначены для питания стабилизированным напряжением измерительных преобразователей. Они обеспечивают гальванически изолированное от сети питание 24 В постоянного тока.

Структура обозначения типа

TN-22

Сетевой блок питания для одного двухпроводного измерительного преобразователя

Размеры: 22,5 мм x 61 мм x 76 мм
1 x 24 В DC \pm 10%, 22 мА
(стабилизир.)

Потребляемая мощность:
около 3 ВА, условно устойчив
к короткому замыканию

	(1)	(2)	(3)
TN-22/	02,	055	
TN-22/	04,	055	

TN-45

Сетевой блок питания для макс. 4 двухпроводных измерительных преобразователей

Размеры: 45 мм x 76 мм x 91 мм
4 x 24 В DC \pm 10%, 25 мА
(стабилизир.)

Потребляемая мощность:
около 8 ВА, устойчив к короткому замыканию

	(1)	(2)	(3)
TN-45/	02,	025	
TN-45/	04,	025	

TN-67

Сетевой блок питания для макс. 4 аналоговых измерительных преобразователей

Размеры: 75 мм x 76 мм x 91 мм
4 x 24 В DC \pm 10%, 55 мА
(стабилизир.)

Потребляемая мощность:
около 15 ВА, условно устойчив
к короткому замыканию

	(1)	(2)	(3)
TN-67/	02,	055	
TN-67/	04,	055	

Обозначение типа (1)... (3)

(1) Основной тип

ширина корпуса 22,5 мм или 30 мм	22
ширина корпуса 45 мм	45
ширина корпуса 75 мм	67

(2) Напряжение питания

230 В переменного тока 48...63 Гц, +10%...-15%	02
115 В переменного тока 48...63 Гц, +10%...-15%	04

(3) Максимальный ток блока питания

22 мА	022
25 мА	025
55 мА	055

Технические характеристики

Общие данные

Допустимая температура окружающей среды
-10...+50 °C

Температура хранения
-20...+70 °C

Климатические условия
отн. влажность макс. 75%
среднегодовая, без конденсации

Рабочее положение
Вертикальное

Электрические соединения
винтовые зажимы для проводов
или витых жил, поперечное
сечение провода макс. 2,5 мм²

Степень защиты
IP 20 по DIN 40 050

Масса

TN-22/..., 022	125 г
TN-22/..., 055	210 г
TN-45/..., 025	450 г
TN-67/..., 055	600 г



707500
(TN-22)/..., 022



707500
(TN-22)/..., 055

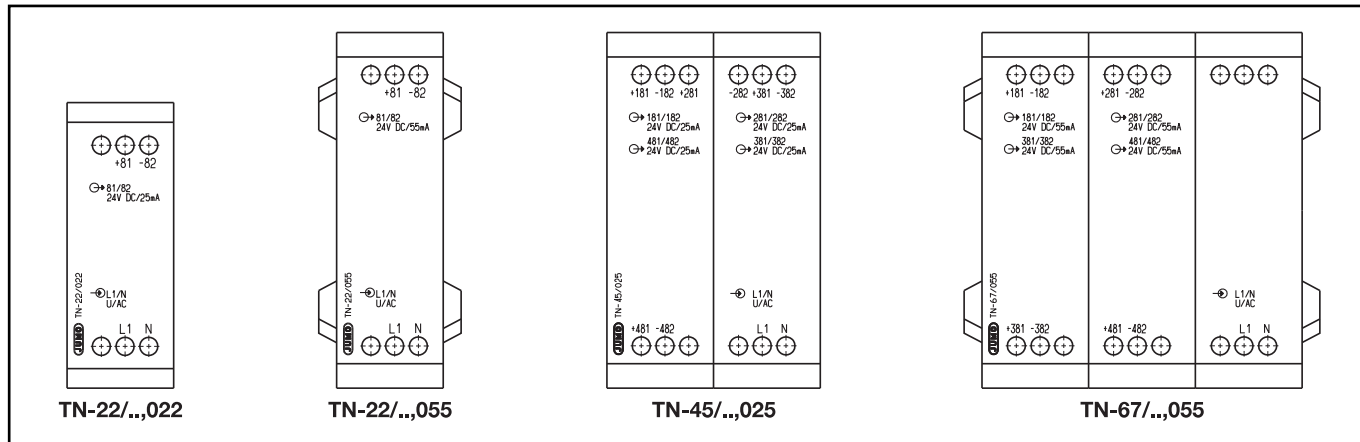


707501
(TN-45)/..., 025



707501
(TN-67)/..., 055

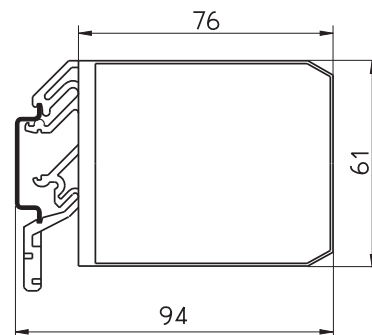
Схема подключений



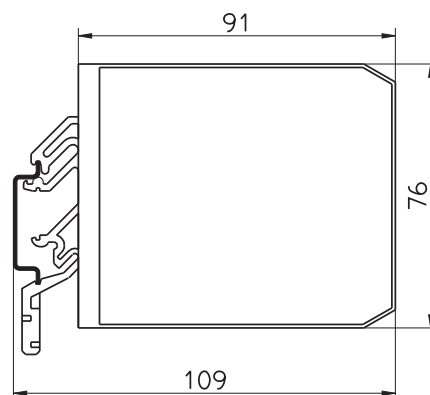
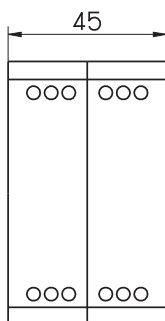
TN-22/...022 и TN-22/...055		
Подключение для:	Расположение разъемных соединений	
Напряжение питания AC	L1 внешний проводник N нейтральный проводник	
Выход DC	81+ 82- DC 24В при TN-22/...022: 22mA при TN-22/...055: 55mA	
TN-45/...025 и TN-67/...055		
Подключение для:	Расположение разъемных соединений	
Напряжение питания AC	L1 внешний проводник N нейтральный проводник	
Выход DC	181+ 182- DC 24В при TN-45/...025: 25mA при TN-67/...055: 55mA	
	281+ 282- DC 24В при TN-45/...025: 25mA при TN-67/...055: 55mA	
	381+ 382- DC 24В при TN-45/...025: 25mA при TN-67/...055: 55mA	
	481+ 482- DC 24В при TN-45/...025: 25mA при TN-67/...055: 55mA	

Размеры

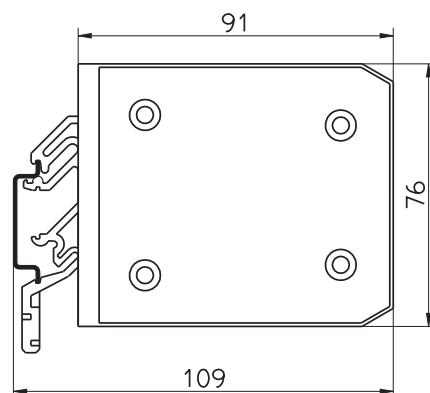
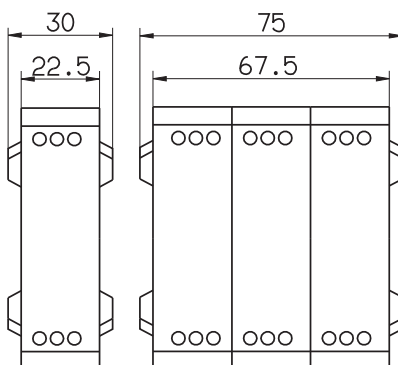
TN-22/...,022



TN-45/...,025



TN-22/...,055
TN-67/...,055



Данные для заказа:

(1) Базовое исполнение	
707500	Блок питания TN-22 1x DC 24V ±10% Размеры: 22,5mm x 61mm x 76mm
707500	Блок питания TN-22 1x DC 24V ±10% Размеры: 30mm x 76mm x 91mm
707501	Блок питания TN-45 4x DC 24V ±10% Размеры: 45mm x 76mm x 91mm
707502	Блок питания TN-67 4x DC 24V ±10% Размеры: 75mm x 76mm x 91mm
(2) Напряжение питания	
x x x x	02 AC 230V +10/-15%, 48 ... 63Hz
x x x x	04 AC 115V +10/-15%, 48 ... 63Hz
(3) Максимальный ток	
x	022 22mA
x	025 25mA
x	055 55mA

Ключ заказа (1) (2) (3)
 Пример заказа 707502 / 02 , 055

Разделительный усилитель и блок питания

Прибор для гальванической развязки унифицированных сигналов и источник питания для двухпроводного измерительного преобразователя

монтируется согласно стандарту DIN EN 60715 на DIN-рейку 35 мм X 7,5 мм DIN-рейку 15 мм G-рейку

Краткое описание

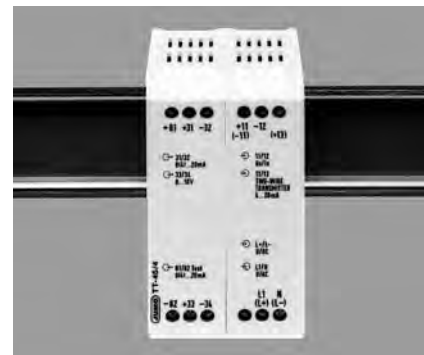
Разделительный усилитель источника питания ТТ-45/4... служит для гальванического разделения унифицированного сигнала и в качестве источника питания для двухпроводного измерительного преобразователя. Он обеспечивает измерительный преобразователь питающим напряжением и передает гальванически развязанный сигнал на выходе. ТТ-45/4... обладает высокой изоляцией между входом и выходом и между входом и источником питания.

Согласно EN 61010 часть 1 при степени загрязнения 2 и степени перенапряжения II действующее напряжение U_{eff} должно составлять до 600 V постоянного или переменного напряжения (испытательное напряжение 3700). Измерительный вход четко определен, выходной сигнал может быть выбран 0...10 V или 0...4(20) mA. Корпус ТТ-45/4... изготовлен из поликарбоната; может быть установлен на три различного вида шины (рейки).

Благодаря установке разделительных усилителей последовательно, друг к другу в ряд, достигается экономия места.

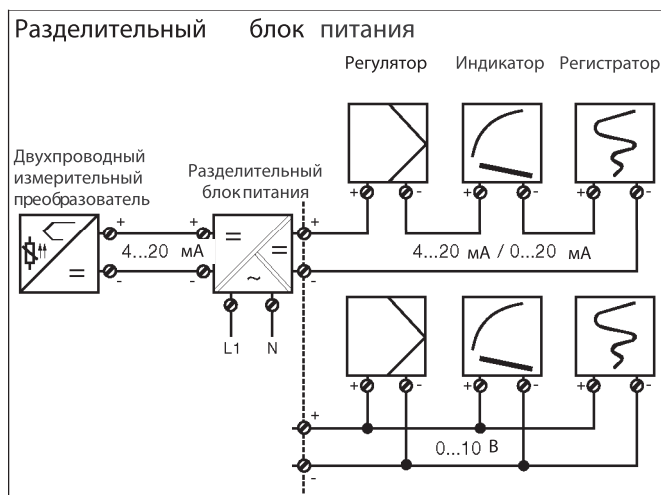
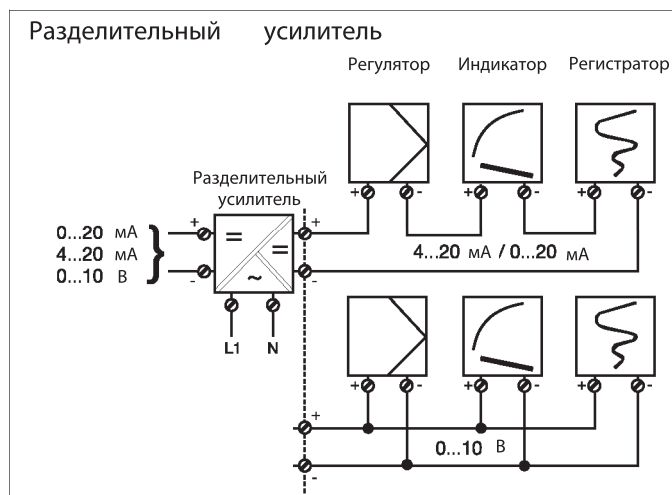
Область применения разделительного усилителя и источника питания обуславливается следующими техническими свойствами:

- Источник питания обеспечивает работу двухпроводного измерительного преобразователя и гальваническое разделение унифицированного сигнала
- Защита последующих электрических приборов от недопустимо высокого напряжения
- На выходе прибора беспотенциальный выходной сигнал
- Возможность исключить заземление
- Адаптация под унифицированный сигнал, например вход 0...10 V, выход 4...20 mA



707510/...
(ТТ-45/4...)

Структурная схема



Технические данные

Вход (разделительный усилитель)

Входной сигнал	Постоянный ток	Постоянное напряжение
минимальный интервал измерения	1 мА, R _{ток} = 300 Ом	100 мВ, R _{ток} > 500 кОм
максимальный интервал измерения	100 мА, R _{ток} = 3 Ом	50 В, R _{ток} = 10 кОм/В
Диапазоны измерений	0 ... 20 мА, R _{ток} = 15 Ом 4 ... 20 мА, R _{ток} = 15 Ом	0 ... 10 В/R _{ток} = 100 кОм

Вход (разделительный блок питания для двухпроводного измерительного преобразователя)

Напряжение на измерительном преобразователе	≥ DC 15 В при 20 мА
Сопротивление провода	$R_{\text{провод}} = \frac{15B - U_B}{20\text{мА}}$ U _B = рабочее напряжение присоединенного двухпроводного измерительного преобразователя
Ограничение тока	22 мА ≤ I ≤ 25 мА
Диапазон измерений	4 ... 20 мА, R _{ток} = 15 Ом
Передаточная характеристика	линейная
Ошибка преобразования	≤ 0,1 % ¹

Выход

	Постоянный ток	Постоянное напряжение
Выходной сигнал	подведенный постоянный ток: 0(4) ... 20 мА, регулируемый	постоянное напряжение на выходе : 0 ... 10 В
Сопротивление нагрузки		> 2 кОм
Ограничение тока	22 мА ≤ I ≤ 24 мА	
Полное сопротивление вторичной нагрузки	< 750 Ом	
Влияние вторичной нагрузки на выходной сигнал	≤ 0,1 % / 750 Ом ¹	
Указание	Выходы для напряжения и тока могут подключаться синхронно. В этом случае полное сопротивление вторичной нагрузки составит < 400 Ом, а сопротивление нагрузки > 4 кОм.	
Контроль выходного тока	Посредством интегрированного блокирующего диода без разрыва выходного контура тока. Внутреннее сопротивление измерительного прибора может составлять макс. 20 Ом.	
Погрешность калибровки	≤ 0,2 % ¹	
Остаточная пульсация	≤ 0,2 % ¹	
Инерция	≤ 300 мс ¹	
Влияние напряжения питания	≤ 0,05 % ¹	

Электрические параметры

Напряжение питания (вспомогательный источник)	(выбирается посредством паянных мостиков)	DC 24 В +/-15 %
Потребляемая мощность при номинальных характеристиках : - в качестве разделительного усилителя - в качестве разделительного блока питания	2,5 ВА 3,2 ВА	2,7 ВА 3,4 ВА
Гальваническая развязка	согласно стандарту EN 61010, часть 1, при степени загрязнения 2 и категории по перенапряжению II до рабочего напряжения, составляющего 600 В постоянного или переменного напряжения U _{eff} между входом и выходом и между входом и вспомогательным источником электропитания . Испытательное напряжение : 3700 В В соответствии со стандартом EN 61010, часть 1, рабочее напряжение между выходом и вспомогательным источником электропитания составляет до 300 В постоянного или переменного напряжения U _{eff} (только при 230/115 В AC).	
Электрическое подключение	посредством винтовых клемм для проволоки или гибкого провода с поперечным сечением макс. 2,5 мм ²	
Электромагнитная совместимость (EMV) - Излучение помех - Помехоустойчивость	EN 61326-1 Класс В в соответствии с общими требованиями	

¹ Все значения погрешности соотнесены в % с конечным значением диапазона измерений.

Корпус

Материал	Поликарбонат
Степень защиты	IP20, по стандарту DIN 40050
Монтаж	на DIN- или G- рейке
Рабочее положение	вертикально
Вес	
- при 230/115 В AC	350 г
- при 24 В DC	210 г

Условия окружающей среды

Температура окружающей среды	-10 ... +55 °C
Влияние температуры окружающей среды	≤ 0,2 % / 10 K
Температура хранения	-20 ... +70 °C
Климатические условия	среднегодовое значение относ. влажности < 75 % без конденсации

Схема подключения

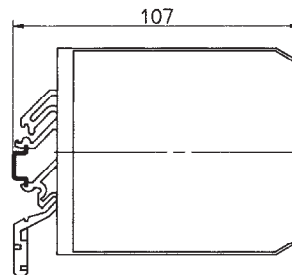
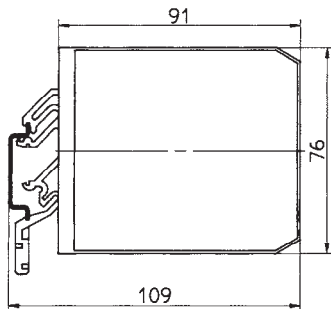
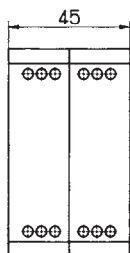
<p>TT-45/4...</p>	Подключение	Расположение выводов		
	Напряжение питания в соответствии с типовой табличкой	L1 внешний провод	AC	
		N нулевой провод		
		L +	DC	
		L -		
	Аналоговые входы			
	Напряжения	11+	U _x	
		12-		
	Ток	11+	I _x	
		12-		
Двухпроводный преобразователь 4 ... 20 мА DC 15 В при 20 мА	11-	Сопrotивление провода $15B - U_B$ $\leq 20mA$ U _B : минимальное рабочее напряжение присоединенного двухпроводного измерительного преобразователя		
	13+			
Аналоговые выходы				
Напряжение от 0 до 10 В	33+	R _{нагр.} ≥ 2 кОм		
	34-			
Ток от 0(4) до 20 мА	31+	R _{втор. нагр.} ≤ 750 Ом		
	32-			
Сервисный инструмент (только для токового выхода)	81+	R _{ток.} ≤ 20 Ом		
	82-			

Размеры

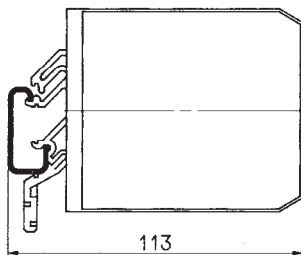
ТТ-45/4...

DIN-рейка 35 мм × 7,5 мм, стандарт EN 60715

DIN-рейка 15 мм, стандарт EN 60715



G-рейка 35 мм, стандарт EN 60715



Данные для заказа

(1) Базовое исполнения

707510	Разделительный усилитель и блок питания ТТ-45/4 Размеры : 45 мм × 76 мм × 91 мм (Ш × В × Г)
X	(2) Вход
X	052 0... 20 мА
X	053 4... 20 мА
X	063 0... 10 В
X	999 Конфигурация согласно спецификации заказчика (указывается в виде текста)
X	(3) Выход
X	14 0... 20 мА/0... 10 В
X	15 4... 20 мА/0... 10 В
X	99 Конфигурация согласно спецификации заказчика (указывается в виде текста)
X	(4) Напряжение питания
X	02 AC 230 В +10/-15 %, 48... 63 Гц
X	04 AC 115 В +10/-15 %, 48... 63 Гц
X	07 DC 24 В ±15 %

Ключ заказа
Пример заказа

(1) / (2) - (3) - (4)
707510 / 052 - 14 - 02

Тиристорные переключатели мощности

Ток нагрузки 25 А и 50 А (макс.)
 Напряжение нагрузки 265 В и 530 В (макс.)
 Управляющее напряжение 4...32 В DC

Краткое описание

Тиристорные переключатели мощности предназначены для бесконтактного переключения потребителей переменного тока. Типичная область применения – переключение потребителей с активно-индуктивной нагрузкой при высокой частоте переключения, особенно в промышленности, например, при изготовлении пластмассовой упаковки, в теплотехнике и технике кондиционирования воздуха, а также в промышленных печах.

Управляющая и силовая части схемы гальванически изолированы друг от друга через оптопару.

Диапазон управляющих сигналов совместим с двоичными выходами регуляторов JUMO.

Силовая часть действует как нулевой выключатель, т. е. переключение происходит при прохождении напряжения через ноль, независимо от момента изменения управляющего сигнала, тем самым уменьшаются сетевые помехи. Внутри, со стороны выхода, встроен варистор для защиты от скачков напряжения.

Состояние входа сигнализируется с помощью светодиода.



TYA 432-45/50 (25), 530 (265)

Технические характеристики

Цепь нагрузки

Тип	TYA 432-45/25, 265	TYA 432-45/50, 530
Напряжение нагрузки	24...265 В _{эфф.}	42...530 В _{эфф.}
Ток нагрузки (макс.)	25 А _{эфф.}	50 А _{эфф.}
Ток нагрузки (мин.)	150 мА _{эфф.}	
Интеграл предельной нагрузки предохранителя I ² · t (t = 10 мс)	≤ 310 А ² · с	≤ 1800 А ² · с
Частота	45...65 Гц	
Пиковое запирающее напряжение	≥ 650 В _{с-с}	≥ 1200 В _{с-с}
Ток утечки	≤ 3 мА	
cos φ	> 0,5 при 230 В _{эфф.}	> 0,5 при 230 В _{эфф.}

Управление

Диапазон управляющих сигналов	4...32 В DC
Напряжение включения	больше чем 2,75 В DC для TYA 432-45/25, 265 больше чем 3,75 В DC для TYA 432-45/50, 530
Напряжение выключения	меньше чем 2 В DC
Входной ток	≤ 10 мА при 32 В DC
Задержка срабатывания	≤ 0,5 периода

Общие параметры

Режим работы	управление по нулевой точке
Гальваническая развязка	управляющая и силовая части гальванически изолированы оптопарой; напряжение изоляции ≥ 4 кВ
Термосопротивление изоляции корпуса	0,8 К/Вт для ТУА 432-45/25, 265 0,5 К/Вт для ТУА 432-45/50, 530
Допустимая температура окружающей среды	-20...+70°C
Температура хранения	-40...+100°C
Климатические условия	95%, без конденсации
Электрическое подключение	с помощью винтовых зажимов (нагрузка: 16 мм ² (макс.) / управление: 2,5 мм ² (макс.))
Электромагнитная совместимость	DIN EN 61000 - 6 - 4 DIN EN 61000 - 6 - 2
Электробезопасность	категория перегрузки по напряжению III степень загрязнения 3 (снаружи) степень загрязнения 2 (в корпусе)
Корпус	Noryl 6FN 1
Степень защиты	IP20
Вес	60 г

Сводные таблицы

Максимальное термосопротивление между крепежной пластиной тиристорного переключателя мощности и окружающей средой (R_{insA}) определяется в зависимости от токов нагрузки и температуры окружающей среды. Для этого можно использовать приведённые ниже таблицы. Из данных таблиц можно также определить значение мощности потерь при заданном номинальном токе.

Пример:

Ток I = 15 А активной нагрузки

$T_A = 40^\circ\text{C}$ (измерена в рабочем режиме, прибор установлен в распределительном шкафу)

Выбранный тиристорный переключатель мощности: ТУА 432-45/25, 265

Из таблицы получаем максимальное термосопротивление радиатора 3,8 К/Вт.

Важное указание:

Необходимо наносить теплопроводящую пасту, содержащую силикон, между радиатором и тиристорным переключателем мощности. При использовании пасты, не содержащей силикон, Вы должны быть уверены, что используемый аналог не повредит пластмассовый корпус Noryl SE 1 GFN 1. В качестве теплопроводящей пасты на основе силикона рекомендуется применять, например, Dow Corning.

Чтобы гарантировать безопасность работы при максимальной мощности, нужно точно учитывать термические условия в соответствии со сводными таблицами!

ТУА 432-45/25, 265

Ток нагрузки [А]	Термическое сопр-е [К/Вт]						Потери мощности [Вт]
	20	30	40	50	60	70	
25,0	2,70	2,34	1,98	1,61	1,25	0,89	28
22,5	3,10	2,69	2,28	1,86	1,45	1,04	24
20,0	3,61	3,13	2,65	2,18	1,70	1,23	21
17,5	4,26	3,70	3,14	2,59	2,03	1,47	18
15,0	5,14	4,47	3,80	3,14	2,47	1,80	15
12,5	6,38	5,56	4,73	3,91	3,09	2,27	12
10,0	8,25	7,19	6,14	5,08	4,02	2,97	9
7,5	11,4	9,94	8,49	7,04	5,59	4,14	7
5,0	17,7	15,4	13,2	11,0	8,74	6,51	4
2,5	-	-	-	-	18,2	13,6	2

T_A
Температура окр. среды [°C]

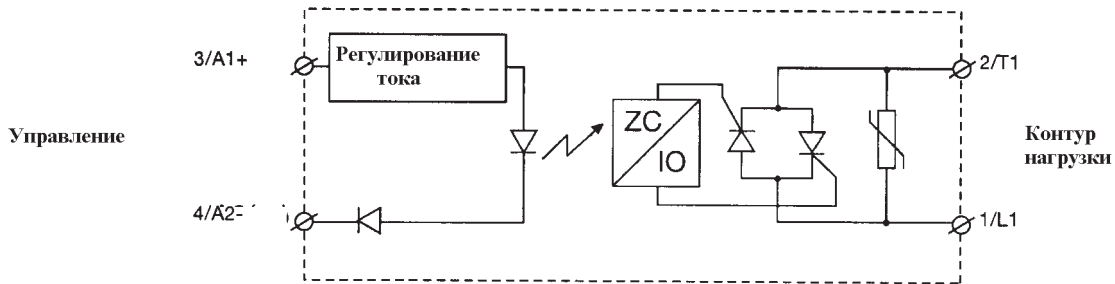
ТУА 432-45/50, 530

Ток нагрузки [А]	Термическое сопр-е [К/Вт]						Потери мощности [Вт]
	20	30	40	50	60	70	
50,0	1,03	0,86	0,70	0,53	0,37	0,20	61
45,0	1,27	1,09	0,90	0,71	0,52	0,33	53
40,0	1,54	1,32	1,10	0,89	0,67	0,45	46
35,0	1,85	1,59	1,34	1,08	0,82	0,57	39
30,0	2,26	1,95	1,65	1,34	1,03	0,72	33
25,0	2,85	2,47	2,08	1,70	1,32	0,94	26
20,0	3,73	3,24	2,75	2,26	1,77	1,27	20
15,0	5,22	4,54	3,86	3,19	2,51	1,83	15
10,0	8,21	7,16	6,11	5,05	4,00	2,95	10
5,0	17,2	15,0	12,9	10,7	8,51	6,33	5

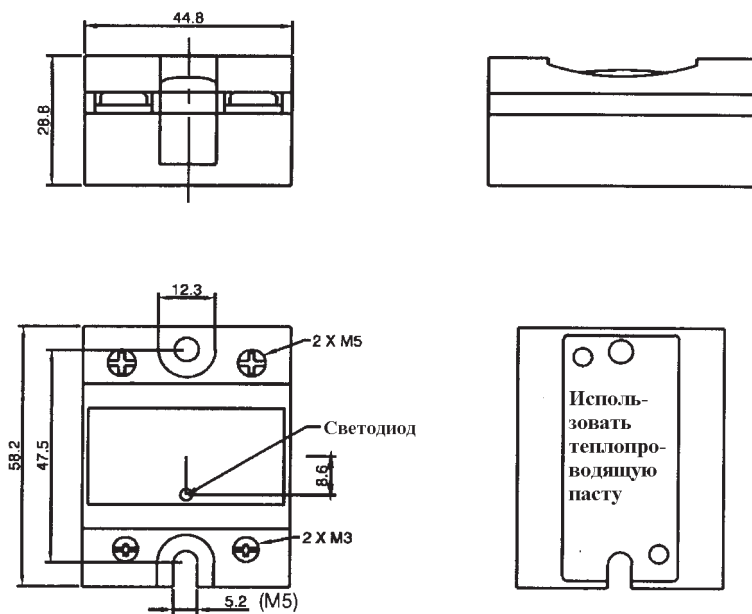
T_A
Температура окр. среды [°C]

Теплосопротивление между изолирующим слоем и окр. средой R_{ins}	<20,0	К/Вт	Теплосопротивление между изолирующим слоем и окр. средой R_{ins}	<20,0	К/Вт
Теплосопротивление между изолирующим слоем и крепежной пластиной R_{ins}	<0,80	К/Вт	Теплосопротивление между изолирующим слоем и крепежной пластиной R_{ins}	<0,50	К/Вт
Теплосопротивление между крепежной пластиной и радиатором R_{ins}	<0,20	К/Вт	Теплосопротивление между крепежной пластиной и радиатором R_{ins}	<0,20	К/Вт
Макс. допустимая температура крепежной пластины	100	°C	Макс. допустимая температура крепежной пластины	100	°C
Макс. допустимая температура изолирующего слоя	125	°C	Макс. допустимая температура изолирующего слоя	125	°C

Подсоединение



Размеры



Данные для заказа

Тип	Напряжение нагрузки	Ток нагрузки	Заказной номер №
TYA 432-45/25, 265	4... 32 V DC	25 A/24... 265 V AC	70/00408536
TYA 432-45/50, 530	4... 32 V DC	50 A/42... 530 V AC	70/00408537

Чтобы обеспечить бесперебойную работу и увеличить срок эксплуатации тиристорного переключателя мощности, мы рекомендуем использовать полупроводниковый предохранитель (например, фирмы Ferraz).

Тиристорные переключатели мощности

со встроенным радиатором охлаждения
для монтажа на DIN-рейку или настенного монтажа

Краткое описание

Тиристорные переключатели мощности предназначены для бесконтактного переключения потребителей переменного тока. Типичная область применения – переключение потребителей с активно-индуктивной нагрузкой с высокой частотой переключения, например в производстве пластиковой упаковки, в кондиционерах и промышленных печах.

Управляющая и силовая части схемы гальванически изолированы друг от друга оптопарами.

Диапазон управляющих сигналов совместим с двоичными выходами регуляторов JUMO.

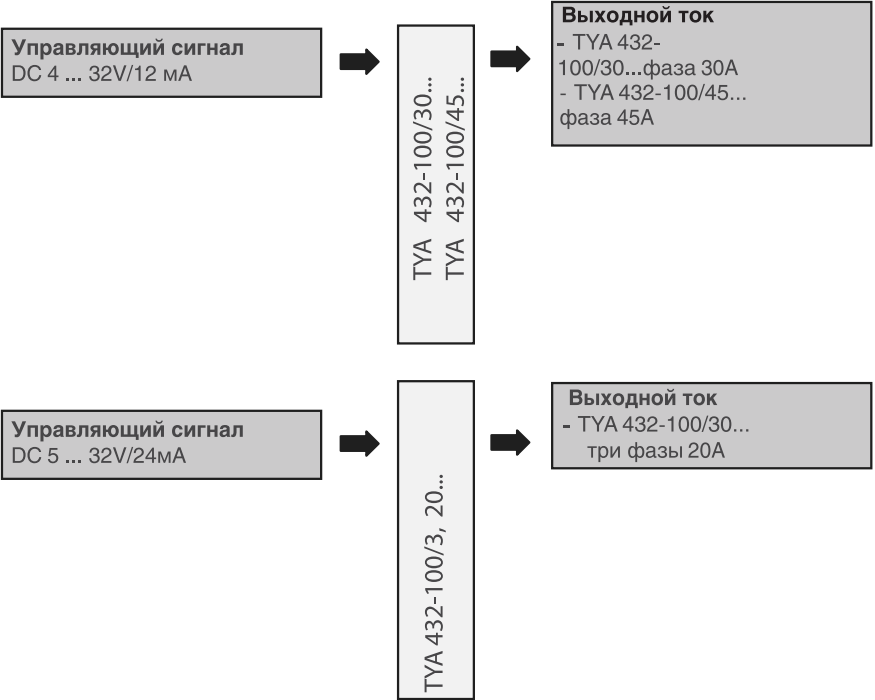
Силовая часть работает как нулевой выключатель, т.е. переключение происходит при прохождении напряжения через ноль, независимо от момента изменения управляющего сигнала, тем самым уменьшаются сетевые помехи. Состояние входа сигнализируется светодиодом.



TYA 432-100/
30, 265 (660)

TYA 432-100/45, 660

Блок-схема



TYA 432-100/3, 20, 660

Особенности

- токи нагрузки 3x20 A, 30 A и 45 A (макс.)
- напряжения нагрузки 265В и 660 В (макс.)
- управляющее напряжение 4 ... 32 В DC

Технические характеристики

Цепь нагрузки

Тип	TYA 432-100/30, 265	TYA 432-100/30, 660	TYA 432-100/45, 660	TYA 432-100/3, 20, 660
Напряжение нагрузки	24...265 В _{эфф.}	42...660 В _{эфф.}		
Ток нагрузки (макс.)	30 А _{эфф.} (T _у =25 °С)		45 А _{эфф.} (T _у =25 °С)	20 А _{эфф.} (T _у =25 °С)
Ток нагрузки (мин.)	150 мА _{эфф.}			
Интеграл предельной нагрузки предохранителя I ² · t (t=10 мс)	1800 А ² · с		6600 А ² · с	1800 А ² · с
Частота	45...65 Гц			
Пиковое запирающее напряжение	650 В _s	1200 В _s		
Ток утечки	<3 мА _{эфф.}			
cos	>0,5 при 230 В AC	>0,5 при 600 В AC		

Управление

Тип	TYA 432-100/30, 265	TYA 432-100/30, 660	TYA 432-100/45, 660	TYA 432-100/3, 20, 660
Диапазон управляющего сигнала	4...32 В DC			5...32 В DC
Напряжение включения	3,8 В DC			4,7 В DC
Напряжение выключения	1,2 В DC			
Входной ток	12 мА при 32 В DC			24 мА при 32 В DC
Задержка срабатывания	1 период			<1 периода

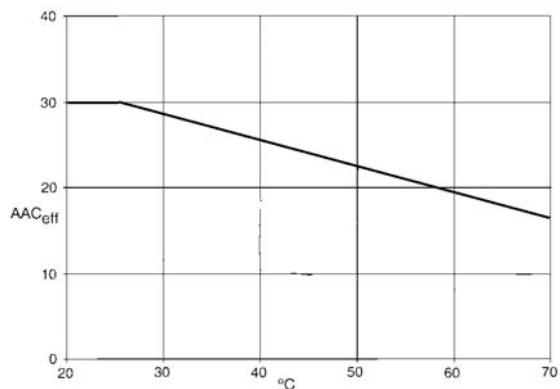
Общие характеристики

Тип	TYA 432-100/30, 265	TYA 432-100/30, 660	TYA 432-100/45, 660	TYA 432-100/3, 20, 660
Режим работы	Переключение в нулевой точке			
Гальваническая развязка	управляющая и силовая цепи гальванически изолированы оптопарой; напряжение изоляции 4 кВ _{эфф.}			
Допустимая температура окружающей среды	-30...+70 °С			
Электрическое подключение	Винтовые клеммы; нагрузка/управление (макс. сечение) 2x2,5мм ² / 2x2,5мм ²		25мм ² / 4,0мм ²	2x2,5мм ² / 2x2,5мм ²
Корпус	PBT FR		Crustan SK641-FR, PBT	PBT
Степень защиты	IP20			
Масса	200г		360г	380г

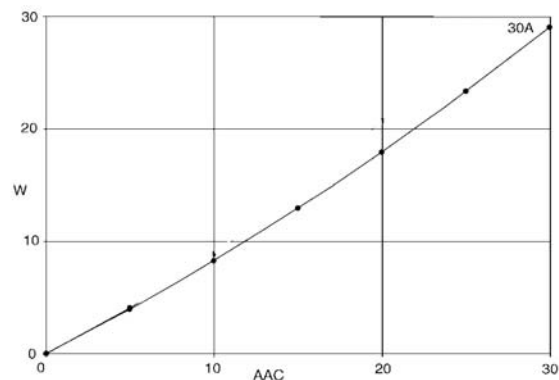
Кривые редукиции

Тип 432-100/30, 265 (660)

Допустимый ток нагрузки в зависимости от температуры окружающей среды

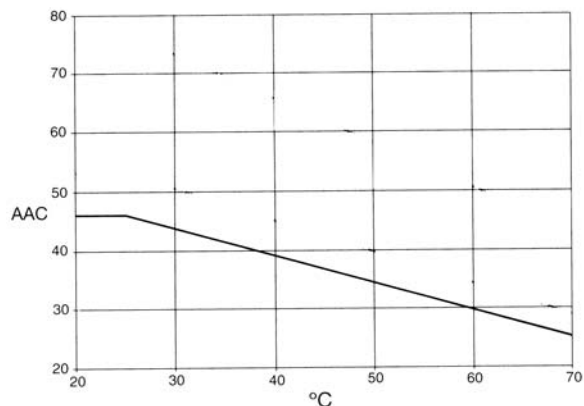


Потери мощности в зависимости от тока нагрузки

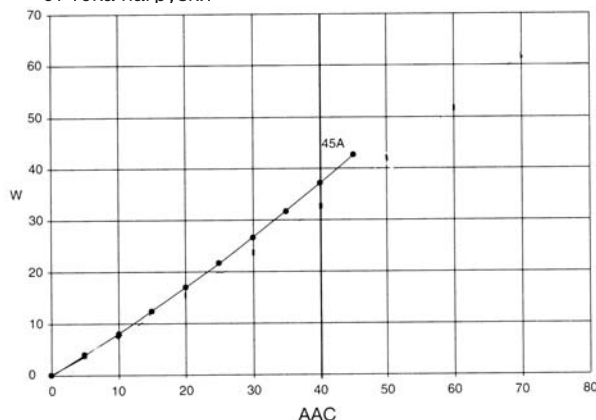


Тип 432-100/45, 660

Допустимый ток нагрузки в зависимости от температуры окружающей среды



Потери мощности в зависимости от тока нагрузки

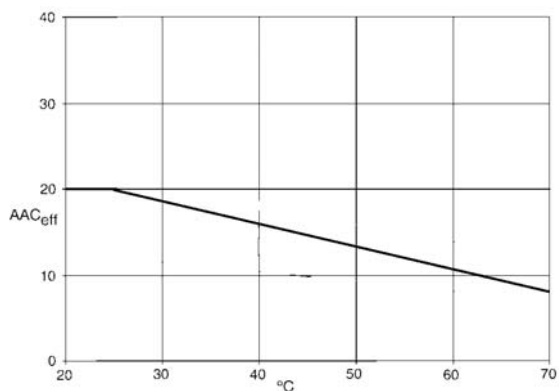


Внимание!

Пластины радиатора охлаждения должны быть расположены вертикально для отвода тепла путем естественной конвекции. Не устанавливать вблизи силового выключателя приборы, чувствительные к воздействию тепла.

Тип 432-100/3, 20, 660

Допустимый ток нагрузки в зависимости от температуры окружающей среды



Потери мощности в зависимости от тока нагрузки

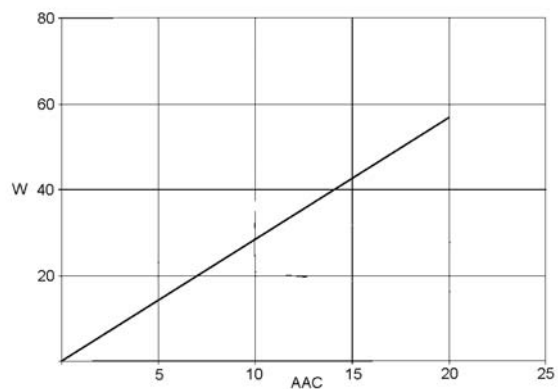
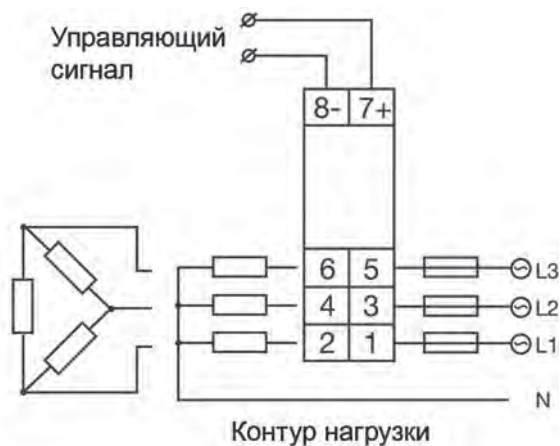


Схема подключения

ТУА 432-100/3, 20, 660



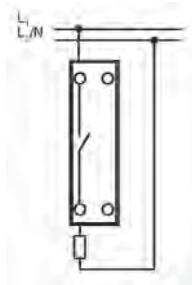
Монтажная схема

ТYA 432-100/30, 265 (660) ТYA 432-100/45, 660

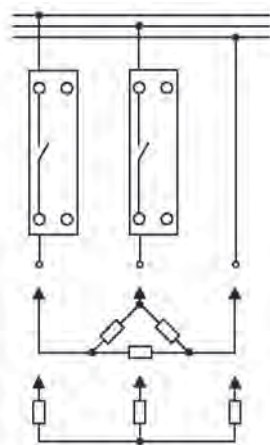


Варианты подключения

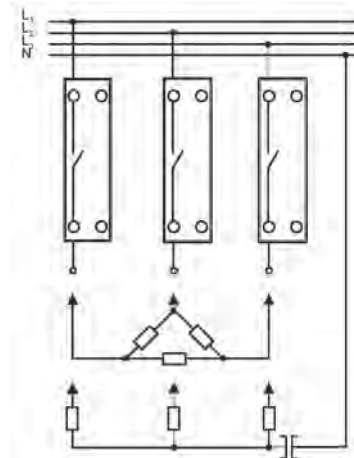
1-полюсное полупроводниковое реле при 1-фазном подключении фаза-нуль, фаза-фаза



Два 1-полюсных полупроводниковых реле при 3-фазном подключении треугольником и звездой (экономичное)



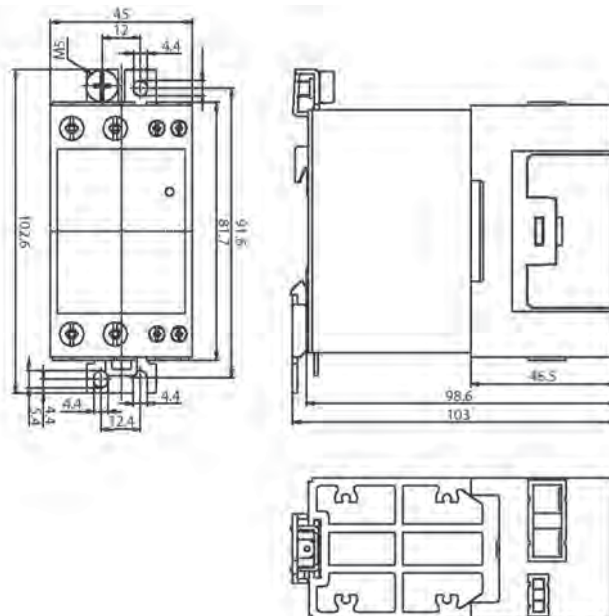
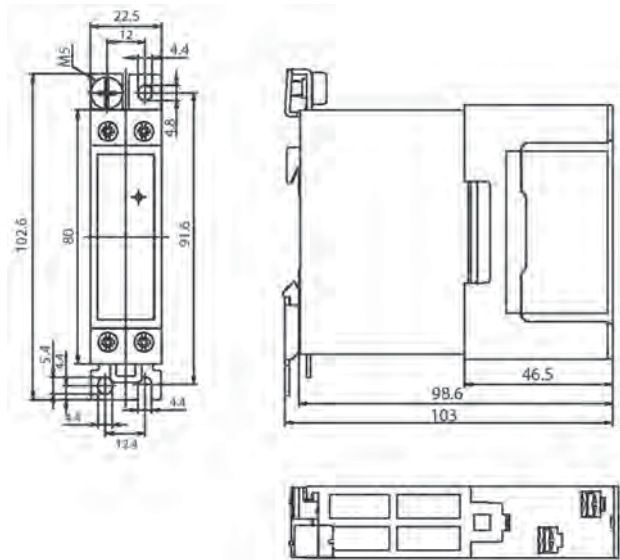
Три 1-полюсных полупроводниковых реле при 3-фазном подключении треугольником, звездой, звездой с нулевой фазой.



Габаритные размеры

Тип: ТУА 432-100/30, 265 (660)

Тип: ТУА 432-100/3 20, 660 und ТУА 432-100/45, 660



Минимальное расстояние для навесного монтажа

по горизонтали: 22,5мм

по вертикали: 120 мм

Данные для заказа

Тип	Напряжение нагрузки	Ток нагрузки	Номер по каталогу
ТУА 432-100/30, 265	24...265 В _{эфф.}	30 А _{эфф.}	70/00408538
ТУА 432-100/30, 660	42...660 В _{эфф.}	30 А _{эфф.}	70/00418274
ТУА 432-100/45, 660	42...660 В _{эфф.}	45 А _{эфф.}	70/00408540
ТУА 432-100/3, 20, 660	42...660 В _{эфф.}	20 А _{эфф.}	70/00427435

Чтобы обеспечить бесперебойную работу и увеличить срок эксплуатации тиристорного переключателя мощности, мы рекомендуем использовать полупроводниковый предохранитель (например, фирмы Ferraz).

Тиристорный регулятор мощности для непрерывного регулирования

Для монтажа на рейке по DIN EN 50 022 или навесного монтажа

Общее назначение

Тиристорные регуляторы мощности используются во всех областях, где необходимо переключать большие активные и индуктивные нагрузки, как, например, в промышленных печах и в переработке пластмасс. Тиристорный регулятор мощности состоит из двух встречно-параллельно включенных тиристоров, изолированного радиатора и электроники управления. Для тиристорных регуляторов мощности с током нагрузки до 50 А возможен монтаж либо на 35 мм рейку, либо на стену с помощью монтажной платы. Приборы с током нагрузки от 75 А предназначены только для навесного монтажа. В зависимости от положения внутренних переключателей, тиристорные регуляторы мощности работают либо в импульсно-фазовом режиме с устанавливаемым ограничением тока, либо в импульсно-групповом режиме. При импульсно-групповом режиме фазовый угол первой полуволны может быть частично срезан для возможности запуска нагрузки трансформатора. В процессе регулирования колебания сетевого напряжения не оказывают никакого влияния на объект регулирования. Для этого по выбору используется подчиненное U^2 , P - или I^2 -регулирование. С помощью ослабления входного сигнала можно сузить диапазон регулирования, а с помощью внешнего потенциометра задать основную нагрузку. При импульсно-групповом режиме для многофазных нагрузок возможна энергоэкономичная цепь. При импульсно-фазовом режиме заданный регулятором фазовый угол достигается медленно, начиная от 180° , чтобы предотвратить большие токи включения (softstart - плавный запуск). Тиристорные регуляторы мощности соответствуют VDE 0160 5.5.1.3 (5/88) и VDE 0106, часть 100 (3/83). Заземление необходимо производить согласно требованиям отечественных органов электроснабжения.

Блок-схема

Настройка со стороны лицевой панели

Ограничение тока

Предел погрешности из-за подключения нагрузки

Полное открытие (согласование коэффициентов нагрузки)

Шкала для выхода действительного значения

Фазовый угол

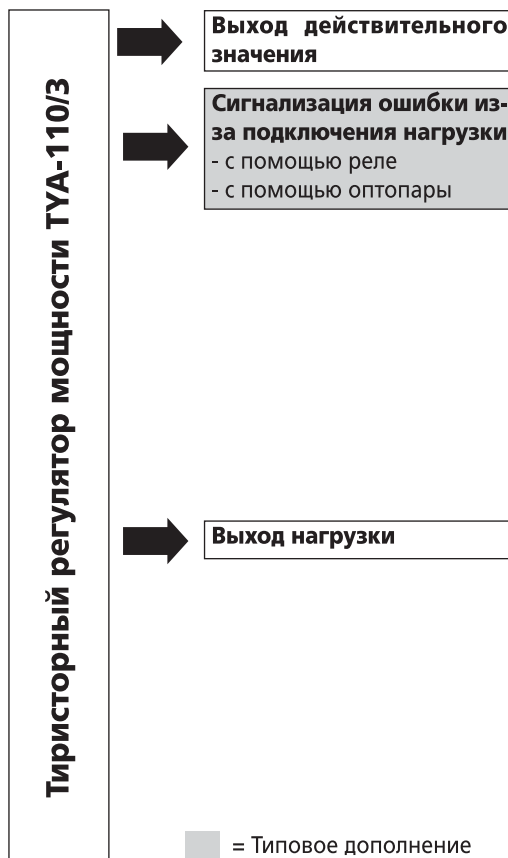
Входы

Управляющий сигнал
Ток, напряжение или потенциометр

Внешнее ограничение тока

Блокировка отпирающего импульса управления

Переключение режима работы



TYA-110/3, 025... 100, ...



TYA-110/3, 150... 250, ...

- Вход токовый, по напряжению и для потенциометра
- Свободный выбор входного сигнала
- Свободный выбор режима управления (импульсно-фазовый или импульсно-групповой режим)
- Устанавливаемый фазовый угол первой полуволны для импульсно-группового управления
- Контроль сетевого напряжения
- Ослабление входного сигнала
- Плавный запуск в импульсно-фазовом режиме
- U^2 -регулирование с настраиваемым выходом действительного значения
- Энергоэкономичная Master-Slave схема
- Блокировка отпирающего импульса управления
- Распознавание частичного обрыва нагрузки при энергоэкономичной схеме

Технические характеристики

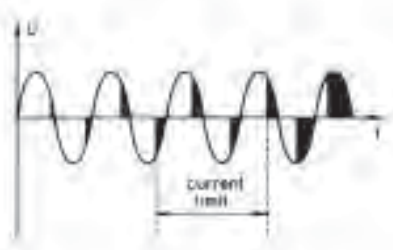

Цель нагрузки

Номинальное напряжение нагрузки	АС 45... 63 Гц	24 В	-20%/+15%
	АС 45... 63 Гц	42 В	-20%/+15%
	АС 45... 63 Гц	115 В	-20%/+15%
	АС 45... 63 Гц	230 В	-20%/+15%
	АС 45... 63 Гц	265 В	-20%/+15%
	АС 45... 63 Гц	400 В	-20%/+15%
	АС 45... 63 Гц	460 В	-20%/+15%
	АС 45... 63 Гц	500 В	-20%/+15%
(управляющее напряжение = ном. напряжение нагрузки)			
Ток постоянной нагрузки I_L	25 А, 50 А, 75 А, 100 А, 150 А, 250 А		
Вид нагрузки	активная или смешанная (активно-индуктивная) нагрузки ($B \leq 1,2 T$)		
Ограничение тока	в импульсно-фазовом режиме ток нагрузки можно устанавливать с помощью триммера на лицевой панели в диапазоне 10... 100 % I_N . Ограничивается эффективное значение тока нагрузки.		
Защита предохранителями	быстродействующий полупроводниковый предохранитель		
Схемы против накопления носителей зарядов	серийно с помощью RC-цепей		
Мощность потерь	$\approx 1,3 V \times I_L$ (А)		
Точность регулирования	Колебания сетевого напряжения в пределах поля допуска (-20%/+15%) точно выравняются. Колебания $\leq 0,5$ %		

Управление

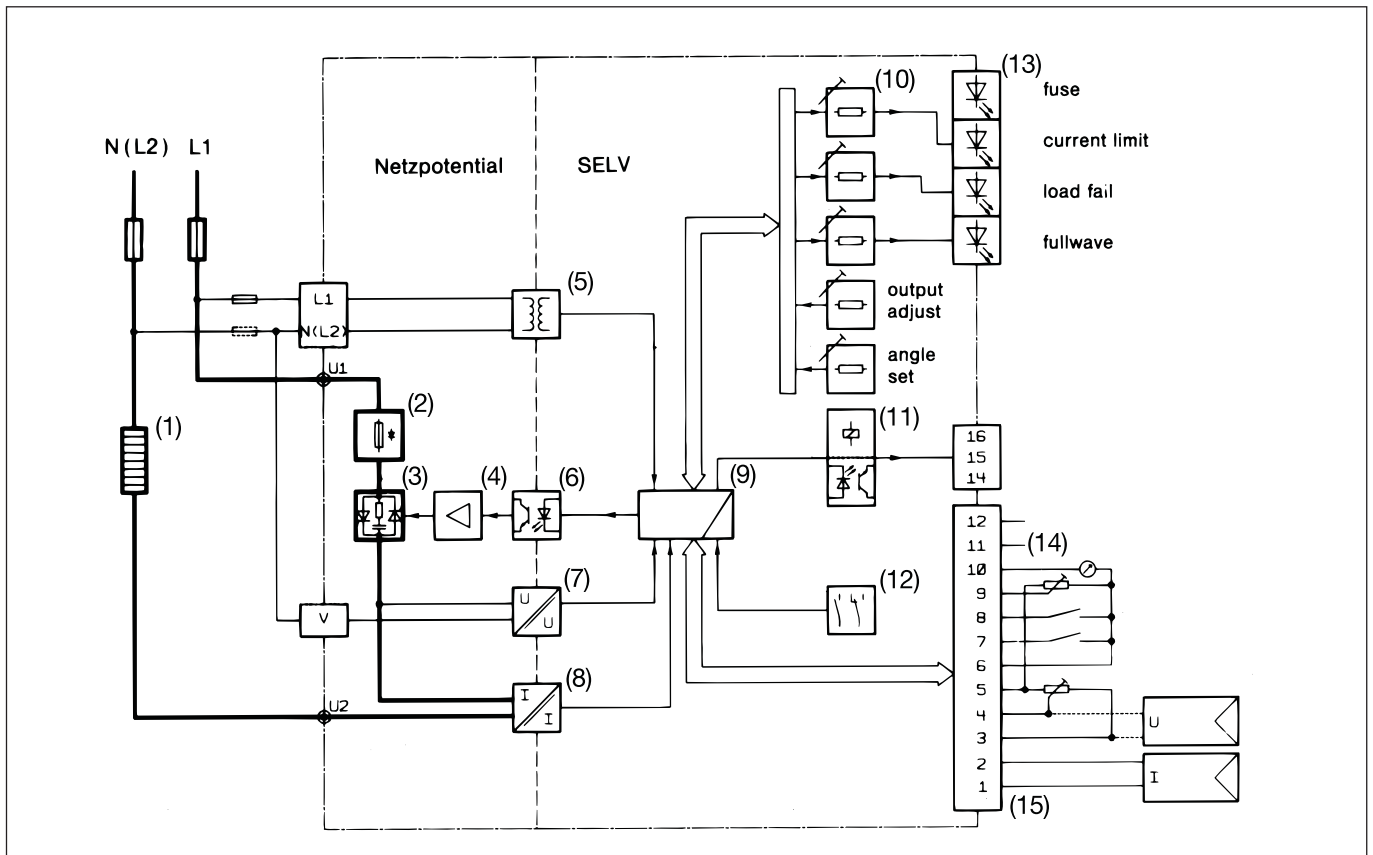
Управляющий сигнал	0(4)... 20 мА	$R_I = 50 \text{ Ом}$
	0(2)... 10 В	$R_I = 25 \text{ кОм}$
	0(1)... 5 В	$R_I = 12 \text{ кОм}$
	0/10 В (0/5 В)	$R_I = 12 \text{ кОм}$
	0/20 мА	$R_I = 50 \text{ Ом}$
	беспотенциальный контакт или управление вручную с помощью внешнего потенциометра 5 кОм	
Ослабление входного сигнала	диапазон установок 100... 20 %	

Общие характеристики

Варианты схем	<ul style="list-style-type: none"> - однофазное управление - соединение в звезду с выведенной нулевой точкой - открытое соединение в треугольник - энергоэкономичная схема по принципу Master-Slave (главный-вспомогательный) и подчиненным U^2-регулированием при импульсно-групповом режиме - свободнотактирующая энергоэкономичная схема (звезда или треугольник) только с подчиненным P-регулированием при импульсно-групповом режиме
Режимы управления	<ul style="list-style-type: none"> - импульсно-фазовый режим для активной и трансформаторной нагрузки с плавным запуском (для типовых дополнений TR, TO с ограничением тока)  <ul style="list-style-type: none"> - импульсно-групповой режим для активной или трансформаторной нагрузки 

Особенности	В импульсно-групповом режиме два однофазных прибора можно соединить в энергоэкономичную цепь - свободно-тактирующая энергоэкономичная цепь для активной нагрузки - энергоэкономичная цепь Master-Slave для активной и трансформаторной нагрузки
Подчиненное регулирование	Серийно U ² -регулирование. Для типовых дополнений TR или TO свободный выбор между U ² -, I ² - и P-регулированием с помощью внутренних переключателей
Выход действительного значения	Серийно U ² -сигнал. Для типовых дополнений TR или TO свободный выбор между U ² -, I ² - и P-сигналами с помощью внутренних переключателей, настройка от 0... 5 В до 0... 10 В, I _{max} ≈ 2 мА
Электрические соединения	Управляющие линии с помощью винтовых зажимов для поперечного сечения провода 0,2... 2,5 мм ² , подключение нагрузки с помощью кабельного наконечника по DIN 46 212
Степень защиты	IP 00 по EN 60 529, радиатор заземлен
Допустимая температура окружающей среды	0... 45 °С При повышении температуры окружающей среды на 1 °С, допустимый ток уменьшается на 2%; температура окружающей среды не должна превышать 60 °С
Температура хранения	-10... +70 °С
Климатические условия	Среднегодовая отн. влажность ≤ 75 %, без конденсации
Охлаждение	Естественная конвекция
Рабочее положение	Вертикальное
Условия применения	Тиристорные регуляторы мощности для встраиваемого монтажа соответствуют: VDE 0160 5.5.1.3 (5/88) VDE 0106, часть 100 (3/83) Степень загрязнения 2 по VDE 0110, часть 1 4.2 (1/89) Категория по перенапряжению Ü III по VDE 0160, 5.7 (5/88)
Испытательное напряжение	по VDE 0160, табл. 4 (5/88)
Путь скользящего разряда	Электроника управления - цепь нагрузки ≥ 10 мм Электроника управления - корпус ≥ 10 мм Прибор можно подключить к SELV-цепям SELV = малое безопасное напряжение
Корпус	TYA110/3, 25 (50) 110 × 195 × 152 мм TYA110/3, 75 (100) 125 × 195 × 170 мм TYA110/3, 150 (250) 150 × 220 × 280 мм
Масса	TYA110/3, 25 (50) 2,8 кг TYA110/3, 75 (100) 3,7 кг TYA110/3, 150 8,6 кг TYA110/3, 250 9,0 кг
Серийные принадлежности	Монтажная плата для навесного монтажа - 1 шт. Руководство по эксплуатации В 70.9040 - 1 шт.

Функциональная схема



- 1 Нагрузка
- 2 Быстродействующий полупроводниковый предохранитель
- 3 Тиристорный модуль с защитными RC-цепями
- 4 Возбуждающий каскад для тиристорного модуля
- 5 Напряжение питания для электроники управления
- 6 Оптопара
- 7 Трансформатор напряжения
- 8 Трансформатор тока
- 9 Электроника управления
- 10 Фронтальные триммеры
- 11 Выход аварийной сигнализации через реле или оптопару
- 12 Переключатель конфигураций
- 13 Сигнальный светодиод
- 14 Соединения Master-Slave
- 15 Задание степени перестановки, управляющие входы, выход действительного значения

Принцип действия

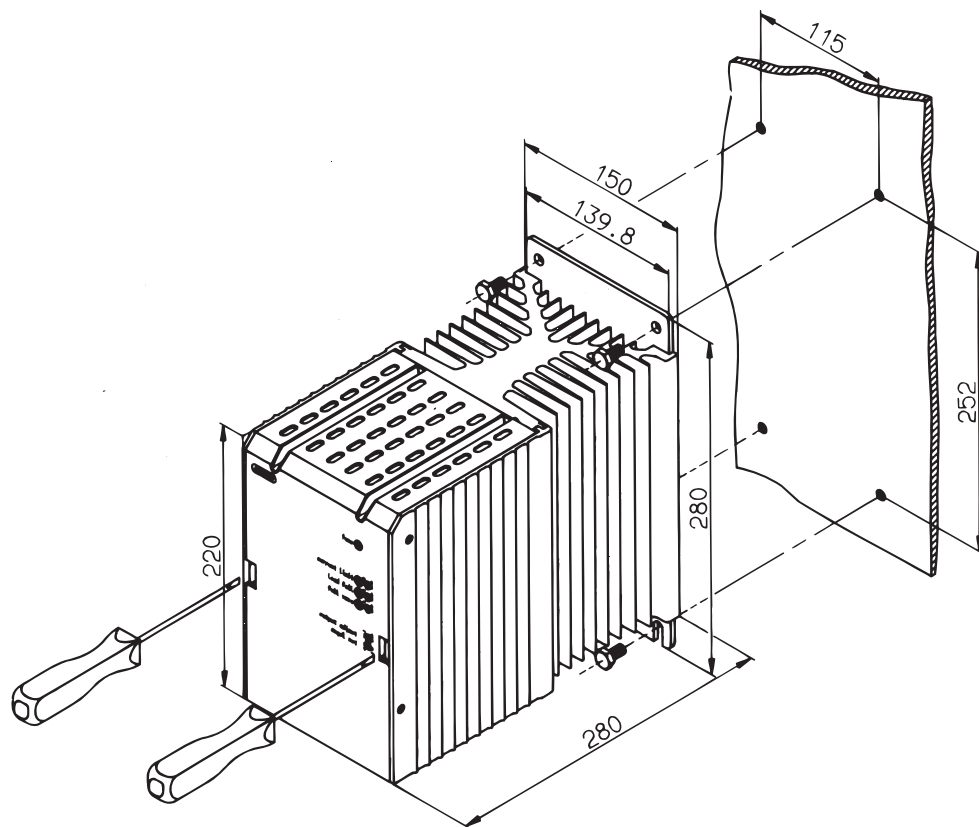
От электроники управления (9) запирающие импульсы поступают через оптопару (6) к тиристорам (3). Различные виды управления и нагрузки можно устанавливать с помощью внутренних переключателей (12). Ток и напряжение нагрузки определяются с помощью трансформаторов (7) и (8) для возможности подчиненного U^2 , I^2 - и P -регулирования.

Имеются многочисленные функции контроля (10) или (13), а также выход сигнализации тока (11) через реле или оптопару.

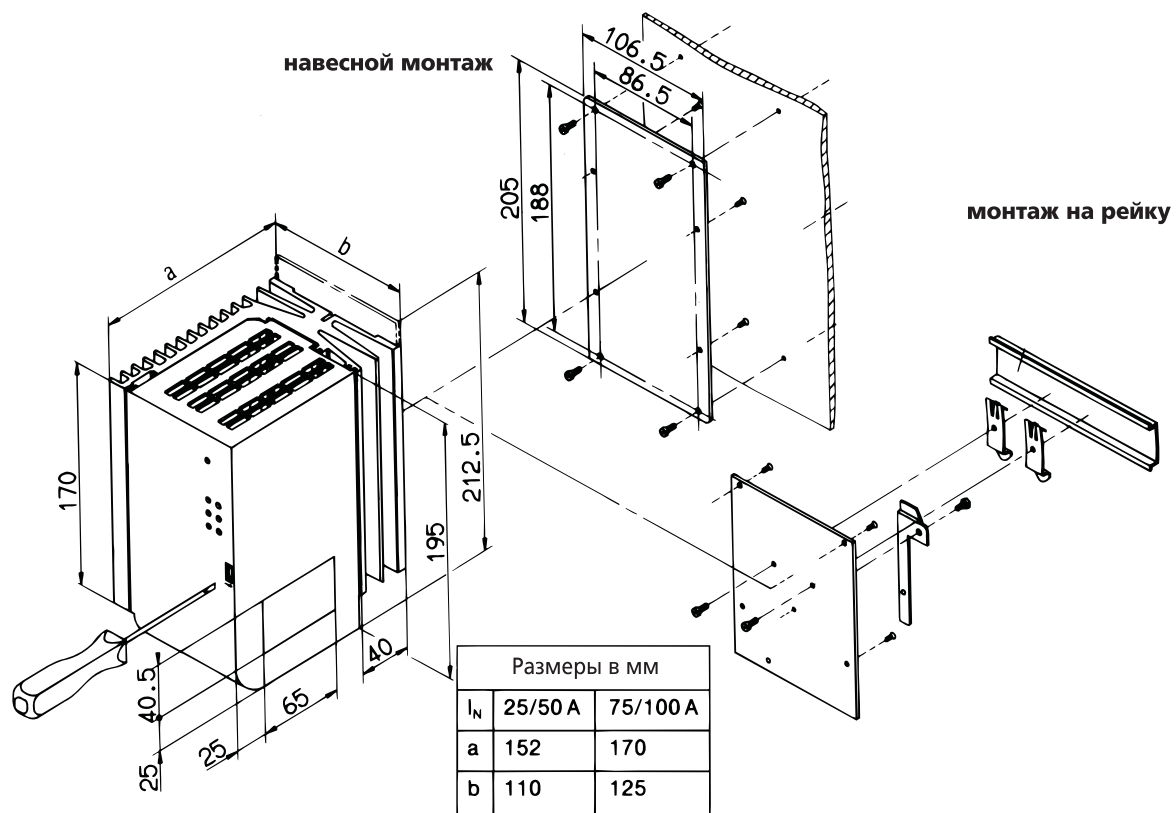
Через выход аварийной сигнализации сообщается об обрыве нагрузки, частичной нагрузке, или обрыве предохранителя. Трансформатор (5) снабжает электронику управления напряжением питания.

Размеры / Монтаж

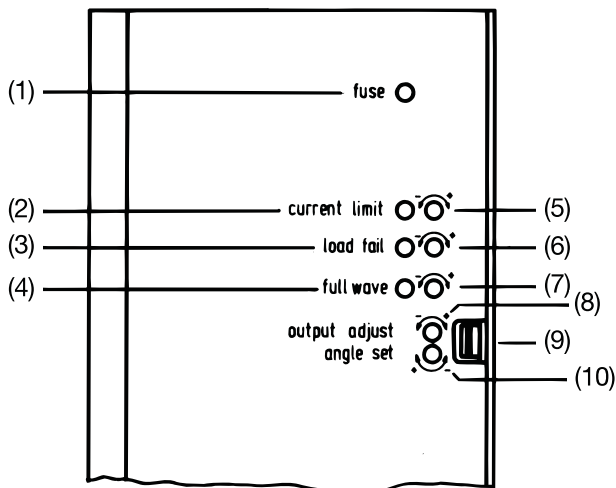
Навесной монтаж для тиристорных регуляторов 150/250-А



Монтаж на рейку по EN 50 022 или навесной монтаж для тиристорных регуляторов до 100 А



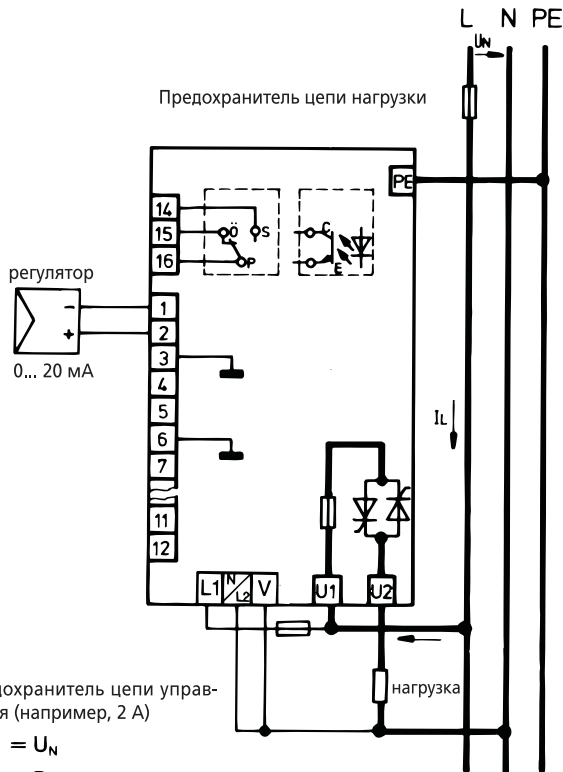
Вид спереди



- 1 светодиод сигнализации о неисправном полупроводниковом плавком предохранителе
- 2 светодиод сигнализации ограничения тока
- 3 светодиод сигнализации об ошибке из-за подключения нагрузки
- 4 светодиод сигнализации о полном открытии управляемого вентильного преобразователя
- 5 настройка ограничения тока для импульсно-фазового режима (с типовыми дополнениями ТО или TR)
- 6 настройка порога чувствительности для аварийной сигнализации частичной нагрузки (с типовыми дополнениями ТО или TR)
- 7 настройка полного открытия управляемого вентильного преобразователя
- 8 настройка сигнала действительного значения
- 9 стопорная пружина для снятия крышки
- 10 настройка фазового угла первой полу-волны при импульсно-групповом режиме

Схемы подключения

Однофазный режим Фаза/Н



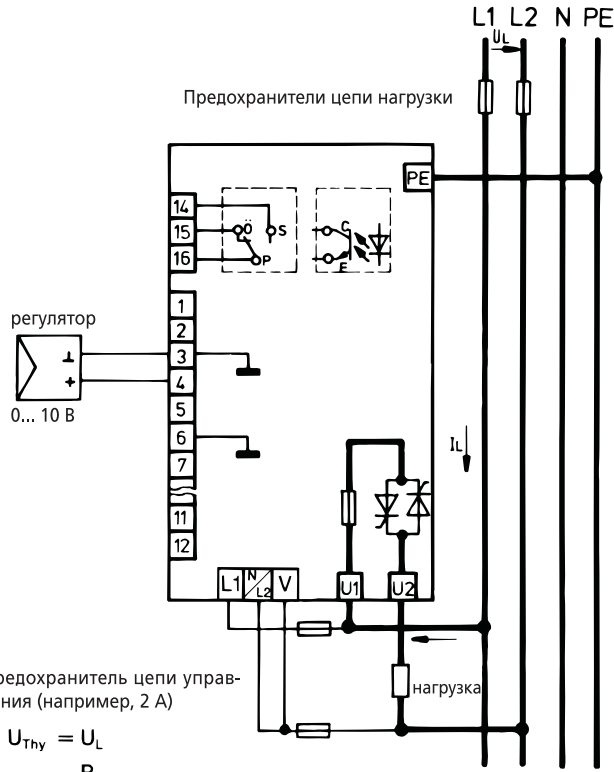
Предохранитель цепи управления (например, 2 А)

$$U_{Thy} = U_N$$

$$I_{Thy} = \frac{P_{ges}}{U_N}$$

$$I_{Thy} = I_L$$

Однофазный режим Фаза/Фаза



Предохранитель цепи управления (например, 2 А)

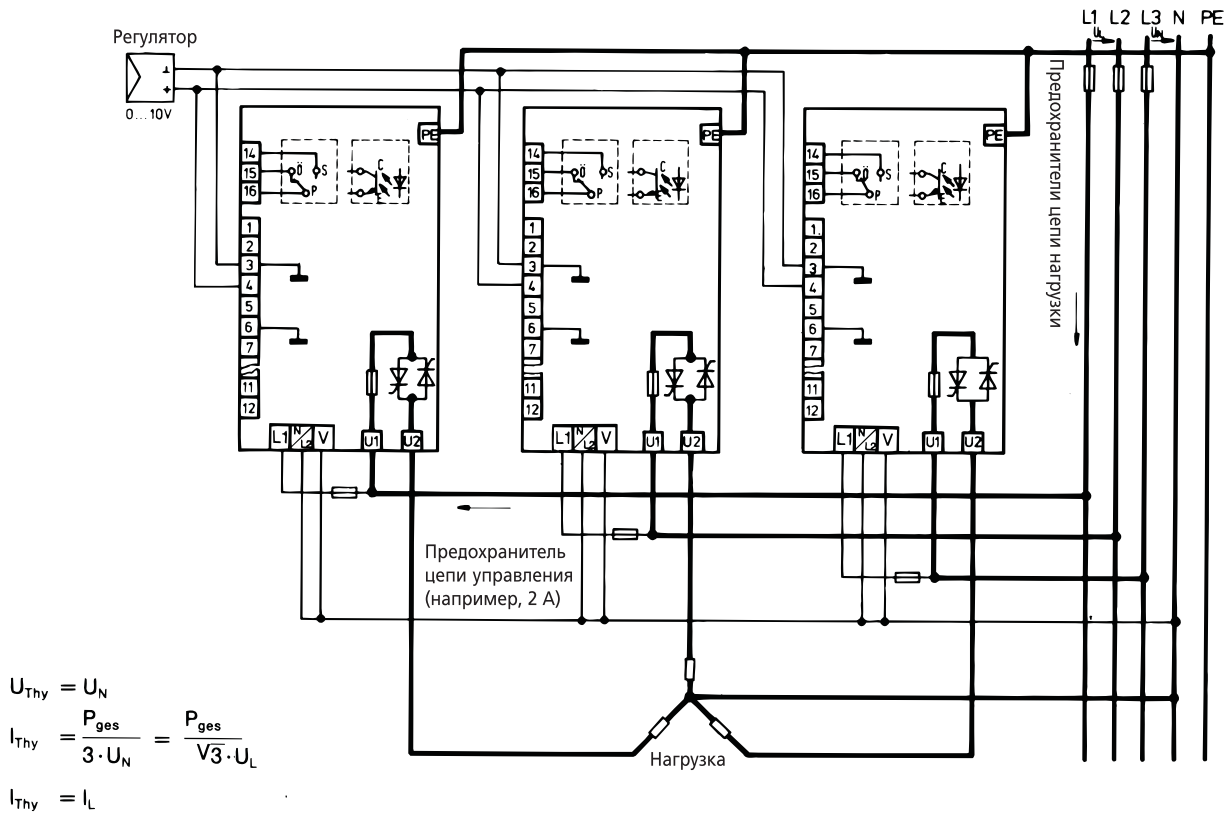
$$U_{Thy} = U_L$$

$$I_{Thy} = \frac{P_{ges}}{U_L}$$

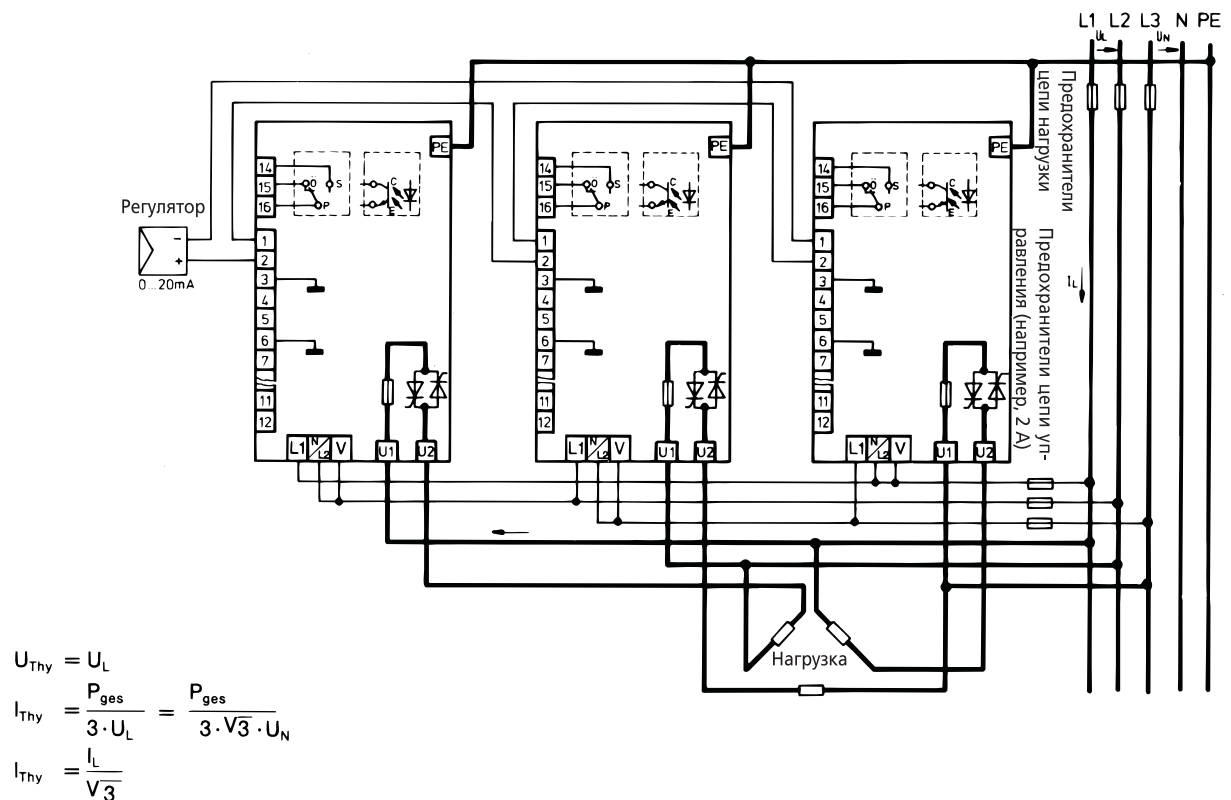
$$I_{Thy} = I_L$$

Схемы подключения

Соединение в звезду с выведенной нулевой точкой (Mр)



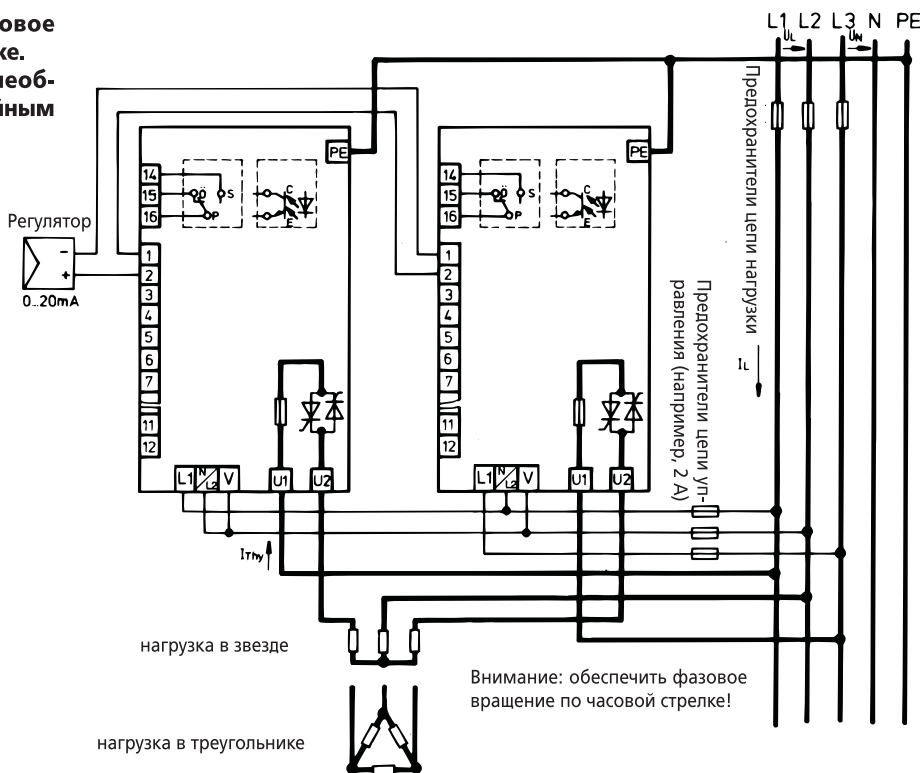
Открытое соединение в треугольник (шестипроводная схема подключения)



Схемы подключения

Свободнотактирующая энергоэкономичная схема с чисто активными нагрузками, соединение в звезду или в треугольник (только для импульсно-фазового режима)

Внимание!
 Следует обеспечить фазовое вращение по часовой стрелке.
 Тиристорные регуляторы необходимо согласовать с линейным напряжением



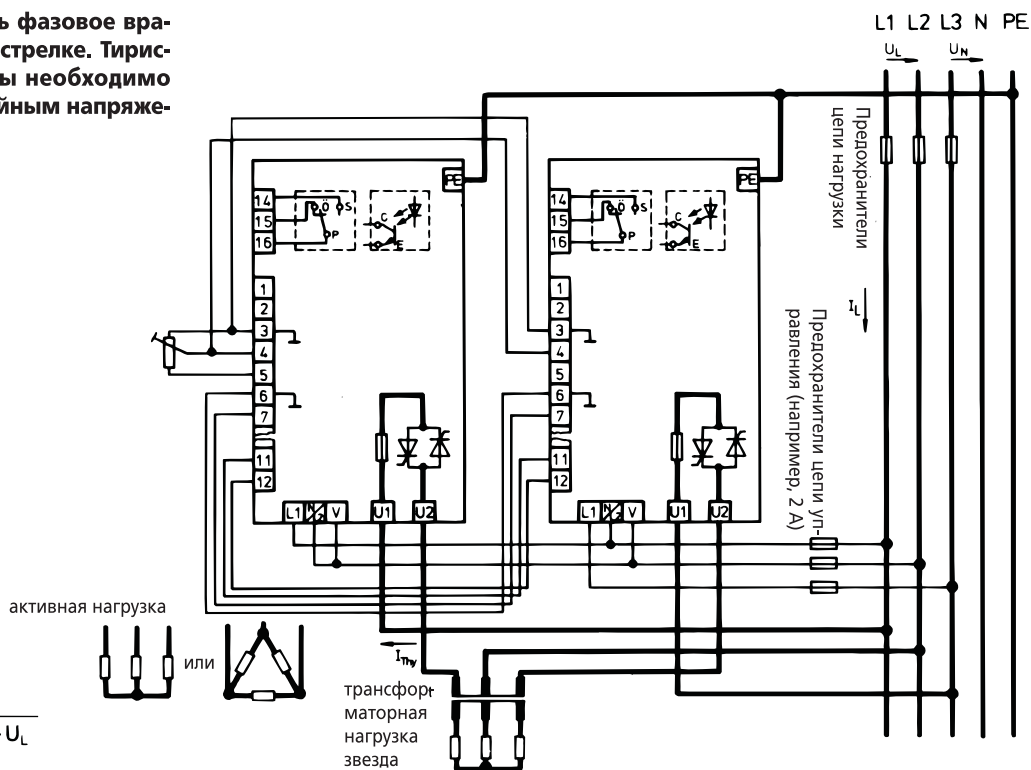
$$U_{Thy} = U_L$$

$$I_{Thy} = \frac{P_{ges}}{3 \cdot U_N} = \frac{P_{ges}}{\sqrt{3} \cdot U_L}$$

$$I_{Thy} = I_L$$

Свободнотактирующая энергоэкономичная цепь Master-Slove с активно-индуктивной нагрузкой, соединение в звезду или в треугольник (только для импульсно-группового режима)

Внимание!
 Следует обеспечить фазовое вращение по часовой стрелке. Тиристорные регуляторы необходимо согласовать с линейным напряжением

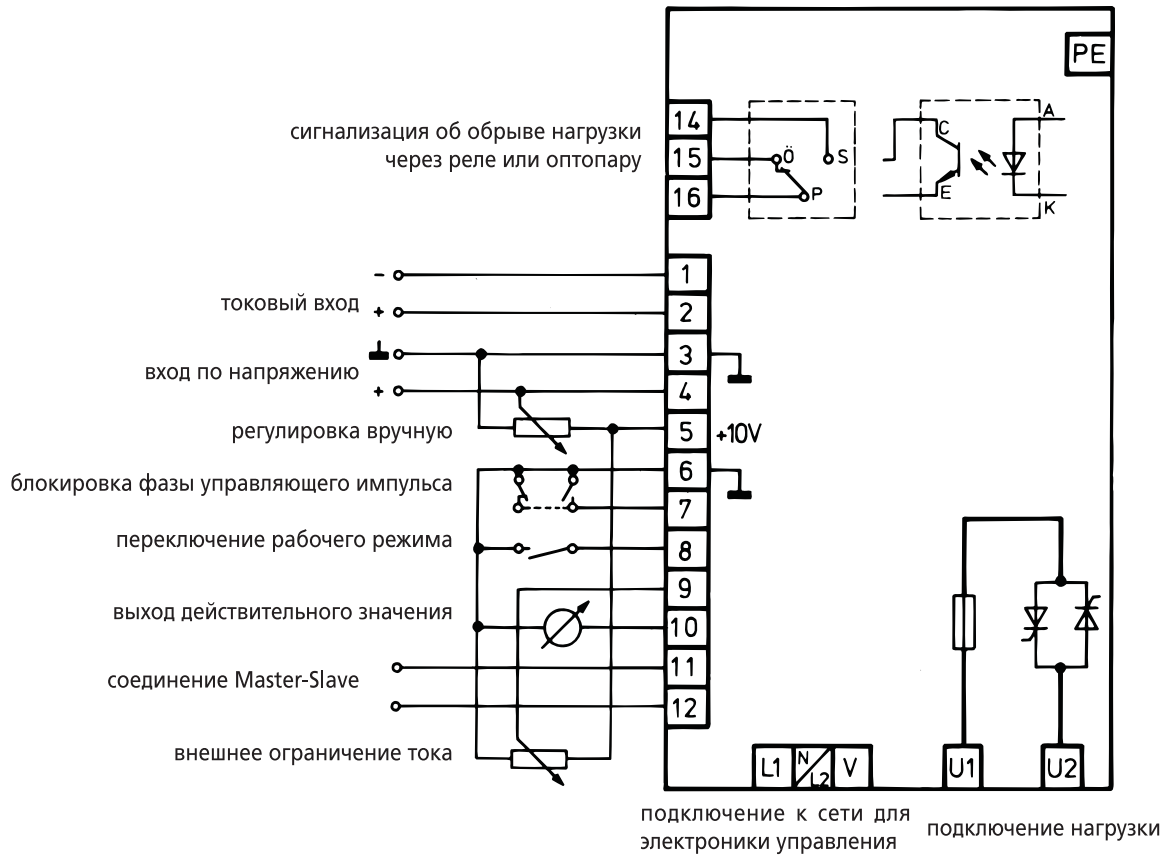


$$U_{Thy} = U_L$$

$$I_{Thy} = \frac{P_{ges}}{3 \cdot U_N} = \frac{P_{ges}}{\sqrt{3} \cdot U_L}$$

$$I_{Thy} = I_L$$

Схема подключения



Схемы подключения

Тип TYA-110/3, 025... 100, ...

Тип TYA-110/3, 150, ...

Тип TYA-110/3, 250, ...

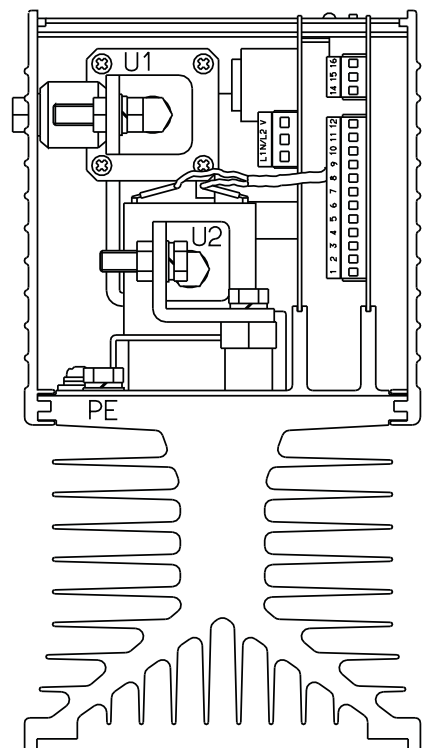
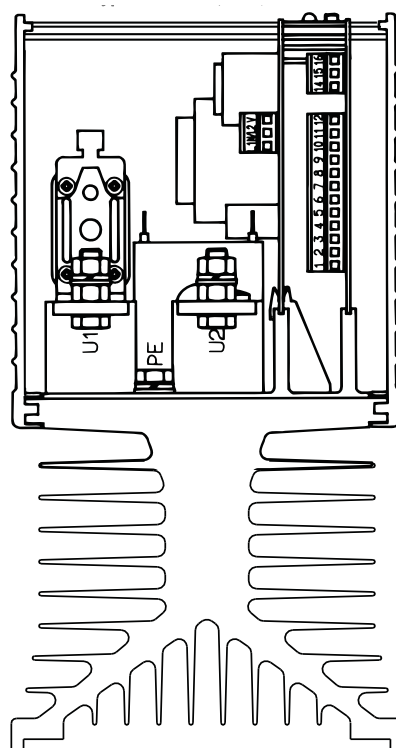
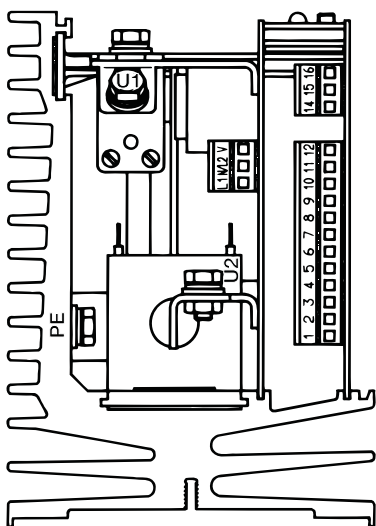


Схема подключения

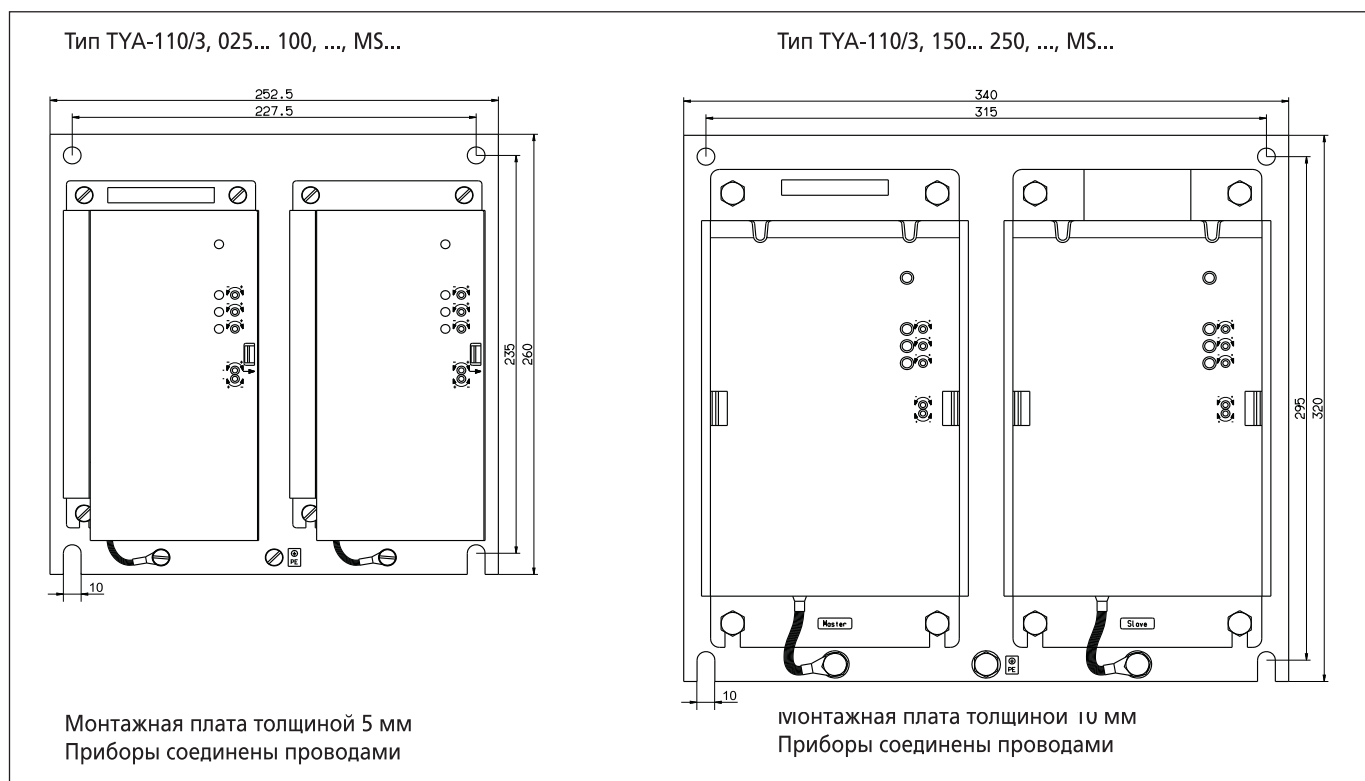
Подключение для	Расположение выводов	Схема
Напряжение питания для электроники управления; Подключение V к N/L2 с мостовой схемой (не для энергоэкономичной схемы)	L1 N/L2 V	
Нагрузка	U1 U2	
Токовый вход (дифференциальный вход)	1- 2+	
Двоичный вход	Токовый сигнал	
	Сигнал напряжения	
	Беспотенциальный контакт	
Вход по напряжению (отнесенный к массе)	3 4+	
Внешняя регулировка вручную с помощью потенциометра 5 кОм (через вход по напряжению)	3 начало 4 ползун 5 конец (+10 В, 2 А)	
Блокировка запирающего импульса управления (Вход блокировки) $I_K \approx 1 \text{ mA}$ (размыкающий или замыкающий)	6 7+	
Сигнализация об обрыве нагрузки через реле Коммутируемая мощность AC 230 В 5 А, активная нагрузка При обрыве реле размыкается	14 размыкающий 15 замыкающий 16 полюс	
Сигнализация об обрыве нагрузки с помощью оптопары $I_{\text{макс.}} = 2 \text{ mA}$, $U_{\text{CEO макс.}} = 32 \text{ В}$	15 коллектор 16 эмиттер	
Внешнее переключение рабочего режима (импульсно-фазовый или импульсно-групповой режим)	6 8	
Выход действительного значения 0... 10 В $I_{\text{макс.}} \approx 2 \text{ mA}$	6 10+	
Соединение Master-Slave для энергоэкономичной схемы Master-Slave	6 11 12	
Внешнее ограничение тока с помощью потенциометра 5 кОм	5 начало (+10 В, 2 А) 6 конец (L) 9 ползун	

Подходящие режимы эксплуатации и управления при разных нагрузках

Типовое дополнение TR, TO требуется	Режим работы	Вид нагрузки			
		постоянная $R_{нагр.} = R_{охл.}$	температурный коэффициент нагрузки положительная $R_{нагр.} > R_{охл.}$	отрицательная $R_{нагр.} < R_{охл.}$	старение длительного действия
нет	импульсно-фазовый режим	X	-	-	-
да	импульсно-фазовый режим с ограничением тока	-	X	X	X
нет	импульсно-групповой режим	X	-	-	-
нет	импульсно-групповой режим с началом импульсно-фазового режима	X	-	-	-
да	Импульсно-групповой режим с началом импульсно-фазового режима и ограничением тока	-	X	X	X
	Вид регулирования				
нет	Подчиненное U^2 -регулирование	X	X	-	-
да	Подчиненное I^2 -регулирование	-	-	X	-
да	Подчиненное P-регулирование	-	-	-	X

X = подходит - = не подходит

Типовое дополнение MS (Схема Master-Slave)



ТГА-110/3 Тиристорный регулятор мощности для непрерывного регулирования

(1) Ток нагрузки	025 = ток нагрузки 25 А
	050 = ток нагрузки 50 А
	075 = ток нагрузки 75 А
	100 = ток нагрузки 100 А
	150 = ток нагрузки 150 А
	250 = ток нагрузки 250 А
(2) Напряжение нагрузки номинальное	024 = напряжение нагрузки 24 В
	042 = напряжение нагрузки 42 В
	115 = напряжение нагрузки 115 В
	230 = напряжение нагрузки 230 В
	265 = напряжение нагрузки 265 В
	400 = напряжение нагрузки 400 В
	460 = напряжение нагрузки 460 В
	500 = напряжение нагрузки 500 В
(3) Типовые дополнения	TR = Специальное исполнение с сигнализацией о частичном обрыве нагрузки (настраивается триммером) и плавкого предохранителя с помощью общего релейного контакта и светодиода. Это исполнение также содержит: - ограничение тока (внутреннее, внешнее) - выравнивание номинального тока при $I \leq I_N/2$ - свободный выбор дополнительного регулирования (U^2 , I^2 или P); для P -регулирования возможна свободнотактирующая энергоэкономичная схема! - выход действительного значения, переключаемый на U^2 -, I^2 - или P -сигнал
	TO = как TR, но с сигнализацией через оптопару
	MS = готовая к подключению схема Master-Slave на несущей плате

Пример заказа

Ключ заказа

ТГА-110/3, ⁽¹⁾□□□, ⁽²⁾□□□ - ⁽³⁾□□□, ...*

* Типовые дополнения записывать друг за другом и разделять запятой

Принадлежности

Монтажный набор для монтажа на несущую рейку при нагрузках 25 А и 50 А, арт. №: 70/00067312	
Полупроводниковый предохранитель мгновенного действия для защиты тиристоров от короткого замыкания (без защиты линии предохранителями)	
32 А для $I_N = 25$ А, арт. №: 70/00068009	160 А для $I_N = 100$ А, арт. №: 70/00081801
80 А для $I_N = 50$ А, арт. №: 70/00068011	350 А для $I_N = 150$ А, арт. №: 70/00083318
125 А для $I_N = 75$ А, арт. №: 70/00081800	550 А для $I_N = 250$ А, арт. №: 70/00371964

JUMO IPC

IGBT-преобразователь мощности с амплитудным регулированием

Краткое описание

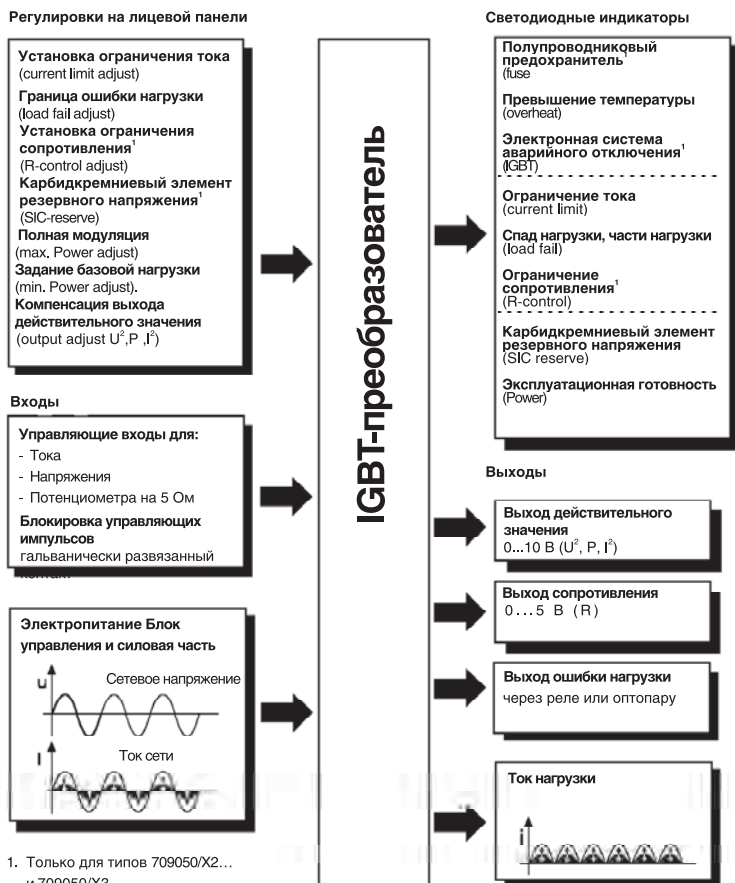
Преобразователь мощности IPC производства компании JUMO предназначен для регулирования тепловых нагрузок, для которой необходим трансформатор (трансформатор положения или трансформатор в комбинации с тиристорным регулятором мощности). Исходя из принципа работы устройства, его называют электронным трансформатором с пульсирующим напряжением постоянного тока на выходе.

Он объединяет в себе преимущества обычного трансформатора положения, в частности, амплитудное регулирование, синусоидальная нагрузка на сеть, с преимуществами тиристорного силового переключателя, в частности, ограничение тока, контроль нагрузки, подчиненное регулирование и т. д.

Гальваническая развязка между напряжением электропитания и напряжением нагрузки отсутствует. Диапазон применения преобразователя охватывает случаи, связанные с включением больших активных нагрузок.

Для использования IPC помимо преобразователя мощности IPC необходимы еще дроссель и сетевой фильтр. При этом должны использоваться исключительно дроссели и сетевые фильтры, указанные JUMO. Благодаря так называемому амплитудному регулированию (сетевой режим потребления всегда синусоидальный) отпадает необходимость в синхротактовом управлении (при импульсно-групповом режиме эксплуатации), а также в устройствах компенсации реактивного тока (за счет управляемой реактивной мощности в режиме среза фаз).

Обзор функций



Тип 709050/X3 ...

Особенности

- Бережный режим работы с сетью при больших активных нагрузках (мерцание)
- Работа низковольтных нагревательных элементов непосредственно от питающей сети без согласующего трансформатора
- Минимальное присутствие высших гармоник в сети установки и небольшой вес (нет силового трансформатора)
- Контроль тока короткого замыкания во время включения
- Сетевой ток пропорционален требуемой мощности (амплитудное регулирование)
- Управление независимо от характеристик сопротивления нагревательных элементов
- Минимальная управляющая реактивная мощность
- Малые габариты
- Свободный выбор подчиненного регулирования U^2, P, I^2
- Компенсация износа нагревательных карбидкремниевых стержней
- Индикация отсутствия резерва напряжения для компенсации износа¹
- Ограничение сопротивления, защита нагревательных элементов из дислицида молибдена от перегрева в верхнем диапазоне температур¹
- Интегрированные полупроводниковые предохранители для защиты IPC при замыкании на землю¹



1. Только у типов 709050/X2 и ... /X3

Технические данные

Управление

Управляющий сигнал	0(4) ... 20 мА 0(2) ... 10 В 0(1) ... 5 В	$R_i = 50 \text{ Ом}$ $R_i = 25 \text{ кОм}$ $R_i = 12 \text{ кОм}$	ручное управление посредством внешнего потенциометра на 5 кОм
Ослабление входного сигнала	диапазон регулирования 100 ... 20 %		
Предустановка базовой нагрузки	0 ... 100 %		

Электропитание

	Тип 709050/X1...	Тип 709050/X2...	Тип 709050/X3...
Напряжение питания контура управления	115 В AC +15 % / -20 %, 48 ... 63 Гц, (только при 115 В AC в силовой части) 230 В AC + 15 % / -20 %, 48 ... 63 Гц		
Напряжение питания контура нагрузки	115 В AC + 15 % / -20 %, 48 ... 63 Гц, 230 В AC + 15 % / -20 %, 48 ... 63 Гц 400 В AC + 15 % / -20 %, 48 ... 63 Гц		
Напряжение нагрузки $U_{L \text{ eff}}$	DC 20 В, 60 В, 90 В, 120 В 	DC 20 В, 60 В, 90 В, 120 В, 150 В, 210 В, 270 В, 380 В 	DC 20 В, 60 В, 90 В, 120 В, 150 В, 210 В 
	Другие варианты напряжения по запросу		
Ток нагрузки $I_{L \text{ eff}}$	DC 70 А 	DC 70 А / 100 А 	DC 200 А 
Тип нагрузки	Активные нагрузки		

Общие характеристики

Варианты схем	Однофазный режим		
Режим работы	Амплитудное регулирование		
Подчиненное регулирование	В стандартном варианте свободный выбор между регулированием U^2 -, P-, I^2 - посредством внутреннего переключателя		
Ограничение тока	В рабочем режиме регулировки тока нагрузки в диапазоне от 10 до 100 % I_n могут выполняться на лицевой панели посредством триммера. Ограничивается эффективное значение тока нагрузки.		
Частичный спад нагрузки	20 ... 100 % номинального тока		
Контроль сопротивления R	-	Диапазон регулирования от $R_{ном}$ до $10 \times R_{ном}$ $R_{ном}$ = номинальное напряжение / номинальный ток	
Карбидкремниевый элемент резервного напряжения (SIC reserve)	-	Индицирование полной выработки запаса резервного напряжения карбидкремниевыми нагревательными стержнями	
Выход действительного значения	В стандартном варианте свободный выбор между сигналом U^2 -, P- или I^2 - посредством внутреннего переключателя возможная компенсация от 0 ... 5 В до 0... 10 В, $I_{макс.} \approx 2 \text{ мА}$, смещение сдвига $\leq \pm 5 \%$		
Точность регулировки	Колебания напряжения сети в пределах поля допуска (+15 % / -20 %) регулируются с точностью до $\pm 0,5 \%$		
Электрическое подключение	Проводники управления через вставные винтовые клеммы для проводов сечением 0,5 ... 2,5 мм ² в нагрузке через кабельные наконечники DIN 46212	нагрузка через винтовые клеммы от 10 мм ² ...до 50 мм ²	нагрузка через винтовые клеммы от 10 мм ² ... до 95 мм ²
Полупроводниковые предохранители	Показатель I^2t для внешнего предохранителя должен быть ниже 2000 А ² s	Показатель I^2t для предохранителей, установленных в приборе, должен быть ниже 20000 А ² s.	
Степень защиты	IP00 по стандарту EN 60 529	IP10 по стандарту EN 60 529	
Класс защиты	Класс защиты I, с развязкой управляющей цепи для подключения к контуру SELV		
Допустимая температура окружающей среды	5 ... 40 °C (3К3 по стандарту EN 60 721-3-3)		
Допустимая температура хранения	-10 ... +70 °C (1К3 по стандарту EN 60 721-3-1)		
Охлаждение	Принудительное охлаждение, максимальная температура охлаждающего воздуха 35°C		
Климатические условия	Среднегодовая относ. влажность $\leq 5 \dots 85 \%$, без конденсации влаги (3К3 согласно стандарту EN 60 721)		
Рабочее положение	Вертикально		
Условия эксплуатации	Преобразователь является встраиваемым прибором, параметры соответствуют стандарту EN 50 178, степень загрязнения 2, категория перенапряжения \dot{U} III		
Электромагнитная совместимость	По стандарту DIN 61326 Излучение помех: Класс А – Только для промышленного применения – Помехоустойчивость: в соответствии с промышленными требованиями		
Испытательное напряжение	По стандарту EN 50178		
Пути утечек	Контур управления - контур нагрузки 5,5 мм, контур управления – корпус 5,5 мм, прибор может быть подключен к контуру SELV. SELV = Seperate Extra Low Voltage (безопасное низковольтное напряжение)		
Ток утечки	Ток утечки преобразователя мощности IPC с предварительно присоединенным фильтром EMV (без тока утечки нагрузки) ниже 3 мА.		
Корпус	Металлический		
Мощность, потребляемая контуром управления	прим. 50 ВА	макс. 100 ВА	
Стандартные принадлежности	1 руководство по эксплуатации В 70.9050.0...		

Потери мощности (Вт)

Указание:

Рассеивание мощности происходит на радиаторе преобразователя мощности, на сетевом фильтре и дросселе при отведении тепла, которое должно отводиться в месте установки (например, в распределительном шкафу) в соответствии с климатическими условиями!

Тип 709050/X1... и

Тип 709050/X 2...



Тип 709050/82-12-400-150-100/252

Номинальные характеристики преобразователя:
 Напряжение нагрузки = 150 В; ток нагрузки = 100 А;
 напряжение питания нагрузки = 400 В

Активная нагрузка и нагревательные элементы из дисилицида молибдена:

Характеристики нагревательных элементов:
 Напряжение нагрузки = 140 В; ток нагрузки = 90 А

Определяют фактически отобранное максимальное напряжение нагрузки (например, 140 В) и по диаграмме ищут точку пересечения с кривой напряжения питания нагрузки. На оси Y получают соответствующее значение коэффициента потери мощности, например, 8,5.

Умножением полученного коэффициента потери мощности на ток нагрузки (например, 90 А), проходящий через сопротивление нагрузки при максимальном напряжении нагрузки (например, 140 В), получают потерянную мощность (Вт).

Потерянная мощность = 90(А) Ч коэффициент потери мощности

Потерянная мощность = 90(А) Ч 8,5 = **765 Вт**

Тип 709050/92-12-400-150-100/252

Номинальные характеристики преобразователя:
 Напряжение нагрузки = 150 В; ток нагрузки = 100 А;
 напряжение питания нагрузки = 400 В;
 регулирование мощности (P), P = 6300 Вт

Карбидкремниевые нагревательные элементы (SiC)

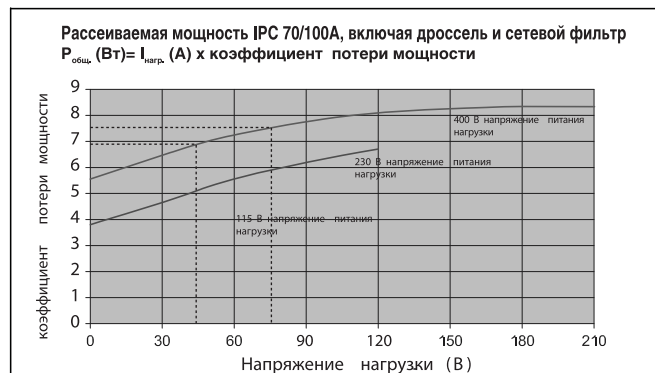
Характеристики нагревательного SiC-элемента:
 новый: 70 В / 90 А, старый 140 В / 45 А; P = 6300 Вт

Определяют фактически отобранное максимальное напряжение (например, 70 В) **нового** нагревательного SiC-элемента и по диаграмме ищут точку пересечения с кривой напряжения питания нагрузки. На оси Y получают соответствующее значение коэффициента потери мощности, например, 6,8.

Умножением полученного коэффициента потери мощности на ток нагрузки (например, 90 А), проходящий через **новый** нагревательный SiC-элемент при максимальном напряжении нагрузки (например, 70 В), получают потерянную мощность (Вт).

потерянная мощность = 90(А) Ч коэффициент потери мощности

потерянная мощность = 90(А) Ч 6,8 = **612 Вт**



Тип 709050/83-12-400-90-200/252

Номинальные характеристики преобразователя:
 Напряжение нагрузки = 90 В; ток нагрузки = 200 А;
 напряжение питания нагрузки = 400 В

Активная нагрузка и нагревательные элементы из дисилицида молибдена:

Характеристики нагревательных элементов:
 Напряжение нагрузки = 75 В; ток нагрузки = 130 А

Определяют фактически отобранное максимальное напряжение нагрузки (например, 75 В) и по диаграмме ищут точку пересечения с кривой напряжения питания нагрузки. На оси Y получают соответствующее значение коэффициента потерь мощности, например, 7,5.

Умножением полученного коэффициента потери мощности на ток нагрузки (например, 130 А), проходящий через сопротивление нагрузки при максимальном напряжении нагрузки (например, 75 В), получают потерянную мощность (Вт).

Потерянная мощность = 130(А) Ч коэффициент потери мощности

Потерянная мощность = 130(А) Ч 7,5 = **975 Вт**

Тип 709050/93-12-400-90-200/252

Номинальные характеристики преобразователя:
 Напряжение нагрузки = 90 В; ток нагрузки = 200 А;
 напряжение питания нагрузки = 400 В;
 регулирование мощности (P), P = 9000 Вт

Карбидкремниевые нагревательные элементы (SiC)

Характеристики нагревательного SiC-элемента:
 новый: 45 В / 200 А, старый 90 В / 100 А; P = 9000 Вт

Определяют фактически отобранное максимальное напряжение (например, 45 В) **нового** нагревательного SiC-элемента и по диаграмме ищут точку пересечения с кривой напряжения питания нагрузки. На оси Y получают соответствующее значение коэффициента потери мощности, например, 6,8.

Умножением полученного коэффициента потери мощности на ток нагрузки (например, 200 А), проходящий через **новый** нагревательный SiC-элемент при максимальном напряжении нагрузки (например, 45 В), получают потерянную мощность (Вт).

потерянная мощность = 200(А) Ч коэффициент потери мощности

потерянная мощность = 200(А) Ч 6,8 = **1360 Вт**

Общие характеристики

Выход сигнала неисправности	Тип 709050/X1...	Тип 709050/X2...	Тип 709050/X3...
Реле (контакт двустороннего действия) без схемной защиты контактов	150 000 срабатываний при коммутационной способности активной нагрузки 3 А / 230 В 50 Гц		
Выход оптопары	$I_{Смакс.} = 2 \text{ мА}$, $U_{СЕОмакс.} = 32 \text{ В}$		
Размеры преобразователя мощности			
(длина x ширина x высота)	(272 x 260 x 175) мм	(348,6 x 300 x 217) мм	(403,5 x 300 x 257,5) мм
Вес	прим. 9 кг	прим.17 кг	прим. 22,5 кг

Дроссели

Тип	Размеры	Сечение соединительного провода	Соединение, момент затяжки	Вес	Артикул №:
L = 0,6 мГн / $I_N = 75\text{А}$ Тип защиты IP 10 по стандарту EN 60529	Поперечное сечение дросселя: 155 мм Высота: 135 мм Диаметр монтажного отверстия: 10,4 мм	4...25 мм ²	Винтовые зажимы, макс. 4...4,5 Нм	прим. 7,5 кг	70/00392474
L = 0,6 мГн / $I_N = 100\text{А}$ Тип защиты IP 10 по стандарту EN 60529	Высота: 208 мм Ширина: 200 Ч 200 мм	10...50 мм ²	Винтовые зажимы, макс. 6...8 Нм	прим. 20 кг	70/00415759
L = 0,6 мГн / $I_N = 200\text{А}$ Тип защиты IP 10 по стандарту EN 60529	Высота: 190 мм Ширина: 200 Ч 385 мм	35...95 мм ²	Винтовые зажимы, макс. 15...20 Нм	прим. 37 кг	70/00436848

Фильтр электромагнитных воздействий

Для напряжения питания контура нагрузки						
Номинальное напряжение, номинальный ток	Размеры (длина x ширина x высота)	Сечение соединительного провода	Момент затяжки	Вес	Допустимая температура окружающей среды	Артикул №:
АС 115 В / 250 В / 440 В, $I_{Ном.} = 16 \text{ А}$	(255 x 60 x 125) мм	0,25...4 мм ²	0,6 ... 0,8 Нм	прим. 4 кг	40 °С	70/00399527
АС 115 В / 250 В / 440 В, $I_{Ном.} = 20 \text{ А}$	(289 x 70 x 140) мм	0,5...10 мм ²	1,5 ... 1,8 Нм	прим. 5,5 кг	40 °С	70/00438775
АС 115 В / 250 В / 440 В, $I_{Ном.} = 32 \text{ А}$	(324 x 90 x 160) мм	0,5...10 мм ²	1,5 ... 1,8 Нм	прим. 9,5 кг	40 °С	70/00409831
АС 115 В / 250 В / 440 В, $I_{Ном.} = 63 \text{ А}$	(380 x 117 x 190) мм	0,5...16 мм ²	2 ... 2,3 Нм	прим. 17 кг	40 °С	70/00409990
АС 115 В / 250 В / 440 В, $I_{Ном.} = 100 \text{ А}$	(445 x 150 x 220) мм	10...50 мм ²	6 ... 8 Нм	прим. 26 кг	40 °С	70/00431997
Для напряжения питания контура управления						
АС 115 В / 250 В, $I_{Ном.} = 1 \text{ А}$	(80 x 45 x 30) мм	через плоский штекер 6,3 x 0,8 мм	-	прим. 120 кг	40 °С	70/00413620

Размеры

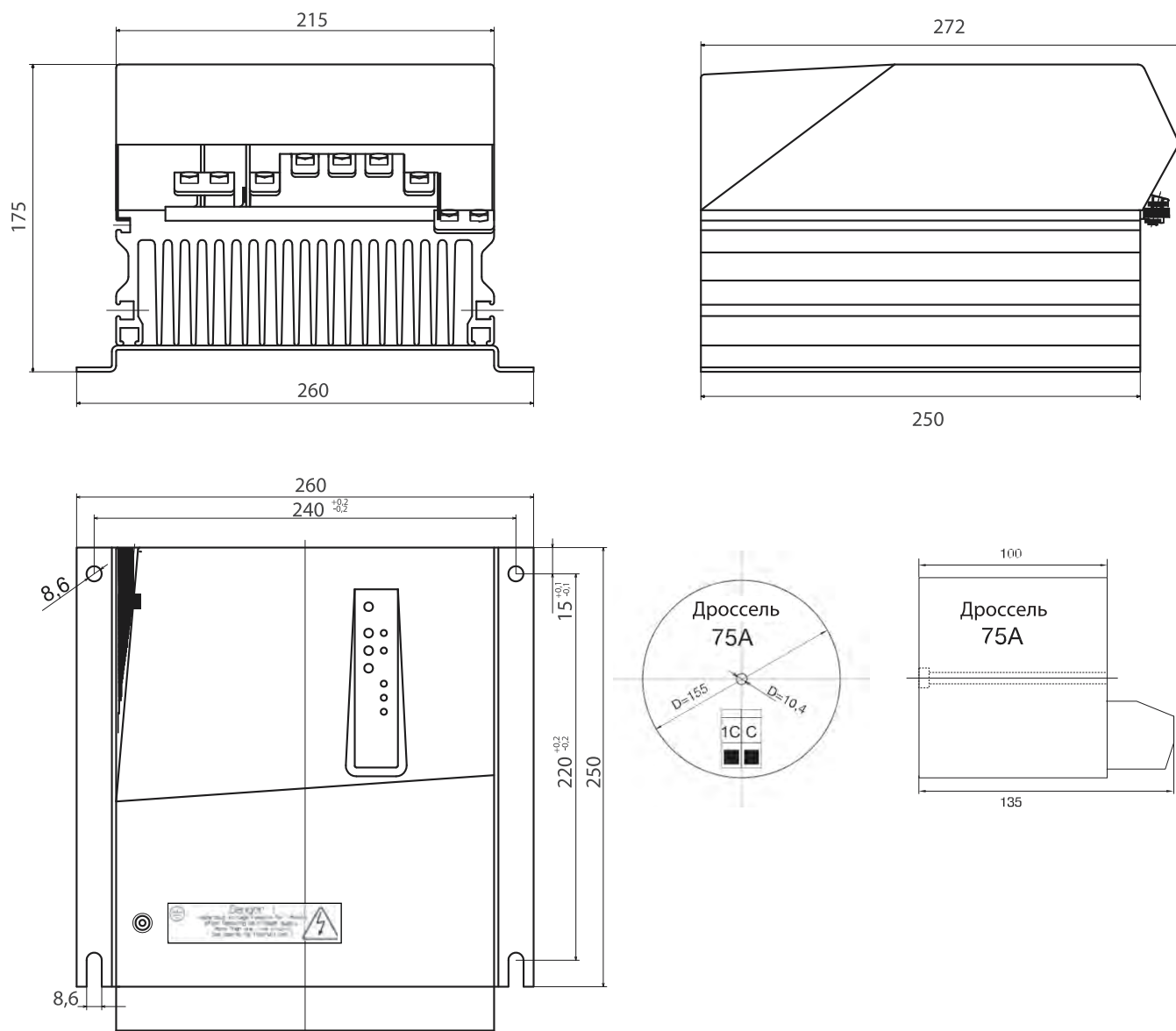
Тип 709050/X1...

Указание:

Момент затяжки винтов в контуре нагрузки составляет: макс. 15 Нм (ширина ключа SW10 мм).

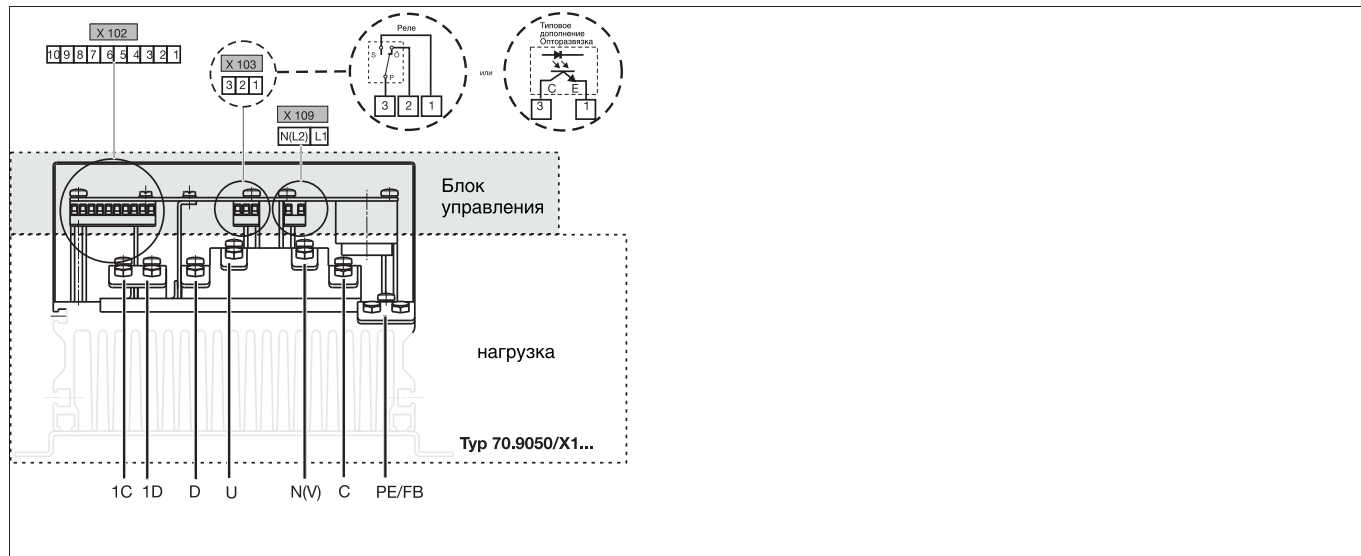
Момент затяжки винтовых клемм дросселя 75 А составляет: 4...4,5 Нм

Момент затяжки зеленых винтовых клемм контура управления составляет: 0,5 ... 0,6 Нм



Электрическое подключение

Тип 709050/X1...



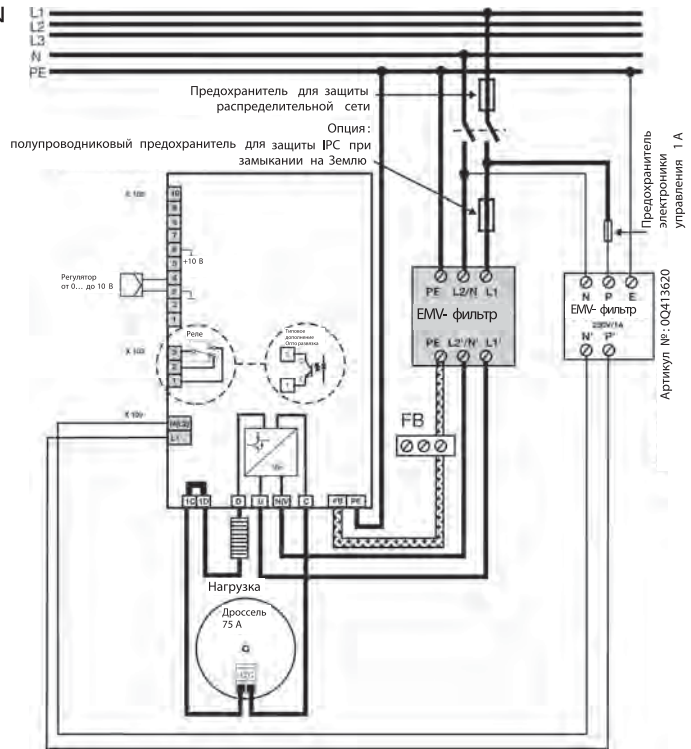
	Подключение	Винтовая клемма X109	Особенности
	Напряжения питания контура управления	L1 N (L2)	L1 — o L1 N (L2) — o N (L2)

	Подключение	Винтовые соединения в контуре нагрузки	Особенности
	Защитного провода	PE	PE — o PE
	Функционального выравнивания потенциалов ☒ см. также руководство по эксплуатации Глава 3.1 «Важные указания относительно установки»	FB	FB — o FB
	Напряжения питания нагрузки	U N(V)	L1 — o U N (L2) — o N (V)
	Дросселя	1C C	
	Нагрузки	1D + D -	

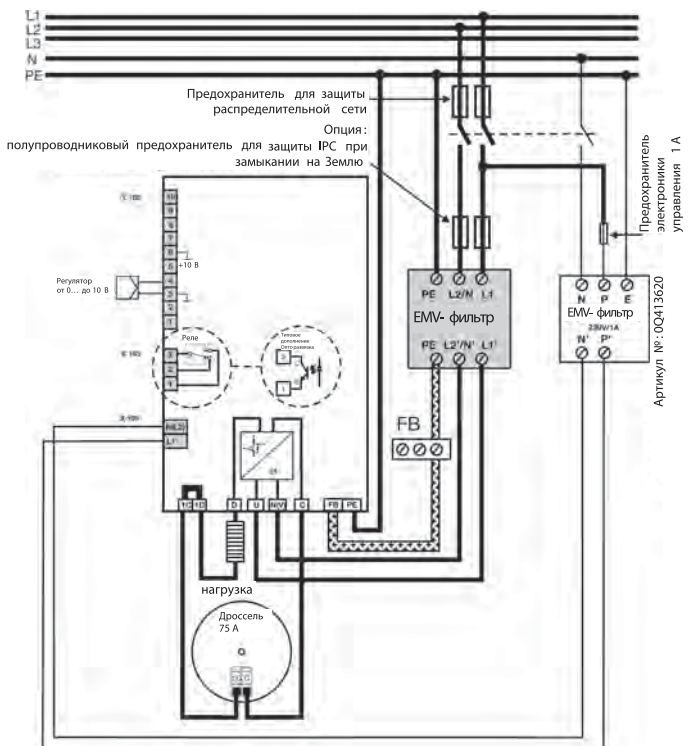
	Подключение	Винтовая клемма X102	Особенности
	Токового входа (дифференциальный вход)	1- 2+	
	Входа напряжения (соотнесенного с массой)	3 масса 4+	
	Внешнего ручного управления Потенциометр на 5 кОм	3 начало (масса) 4 скользящий контакт 5 конец (+ 10 В)	
	Блокировки искровых импульсов (запрещающий вход) I _к прим. 1мА (размыкатель или замыкатель)	6 масса 7+	
	Выхода действительного значения от 0 ...до 10 В (U ² , P, I ²) I _{макс.} прим. 2 мА	10 + 6 масса	
	Выхода сопротивления от 0... до 5 В (R) I _{макс.} прим. 2 мА	8 + 6 масса	

	Подключение	Винтовая клемма X103	Особенности
	Релейного выхода ошибки Коммутационная способность 230 В AC / 3 А активная нагрузка Отключение реле при ошибке	1 переключающий контакт 2 размыкатель 3 полюс	
	Выхода ошибки с оптопарой $I_{с\text{ макс.}} = 2\text{ mA}$ $U_{\text{CEO макс.}} = 32\text{ В}$	3 коллектор 1 эмиттер	

Электрическая схема при однофазном режиме работы фаза / N для типа 709050/X1...



Электрическая схема при однофазном режиме работы фаза / фаза для типа 709050/X1...



Размеры

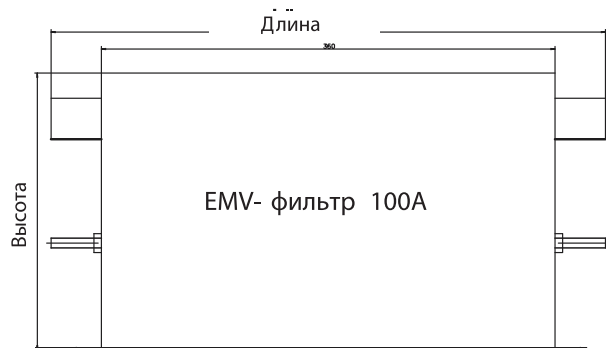
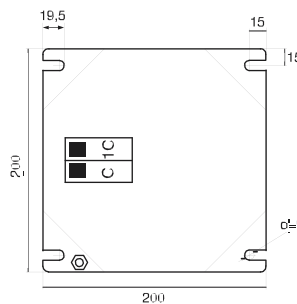
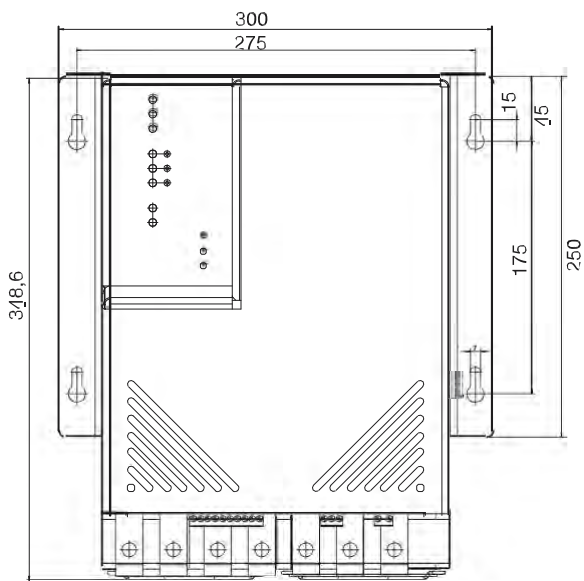
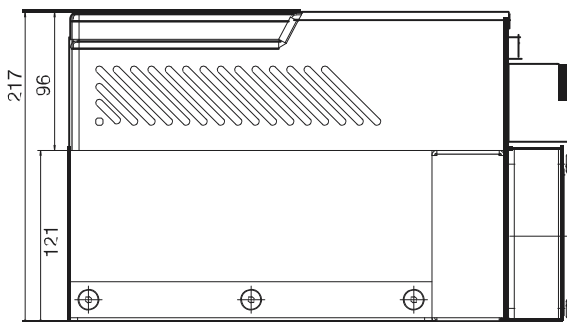
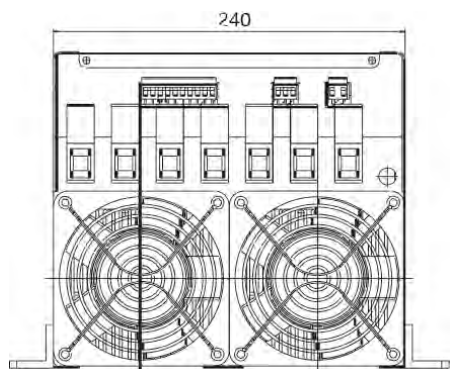
Тип 709050/X2...

Указание:

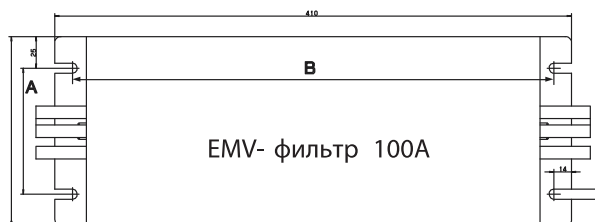
Момент затяжки винтов в контуре нагрузки составляет макс. от 6 до 8 Нм (ширина шестигранного ключа SW 5 мм).

Момент затяжки винтовых клемм дросселя 100 А составляет: 6...8 Нм

Момент затяжки зеленых винтовых клемм контура управления составляет: 0,5 ... 0,6 Нм



Ширина



Ток после EMV-фильтра	Длина в мм	Ширина в мм	Высота в мм	Монтажные отверстия интервалы в мм		Момент затяжки	Сечение соединительного провода в мм ²
				A	B		
для контура нагрузки							
16 А	255	60	125	25	240	0,6 ... 0,8 Нм	0,25...4
20 А	289	70	140	50	295	1,5 ... 1,8 Нм	0,5...10
32 А	324	90	160	50	295	1,5 ... 1,8 Нм	0,5...10
63 А	380	117	190	65	330	2 ... 2,3 Нм	0,5...16
100 А	445	150	220	100	385	6 ... 8 Нм	10...50
для контура управления							
1 А	80	46	30	-	61		через плоский штекер 6,3 x 0,8 мм

Тип 709050/X3...

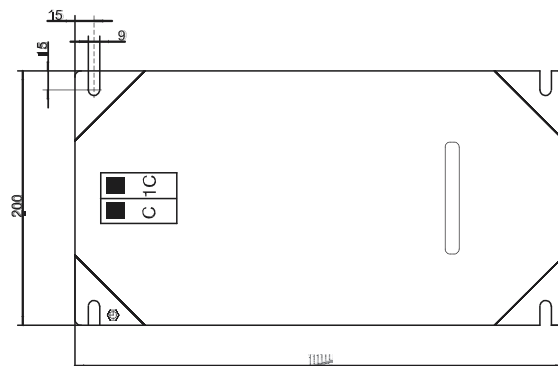
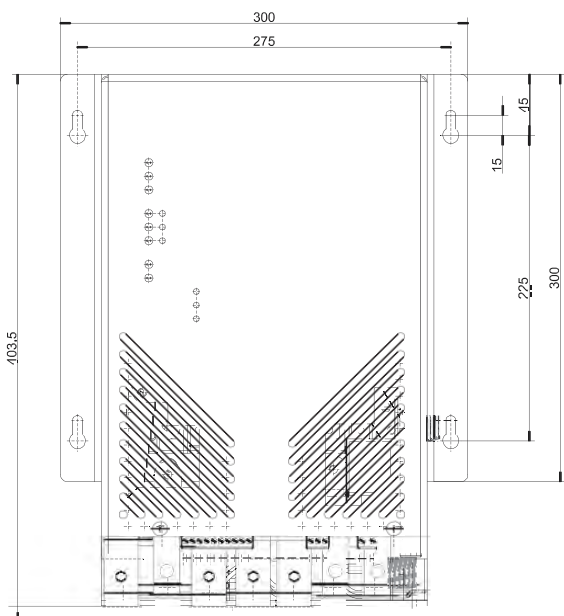
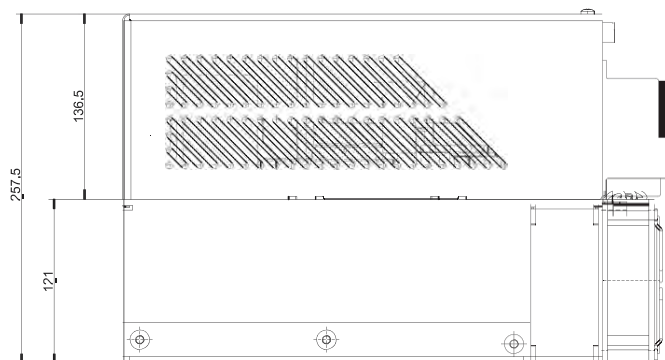
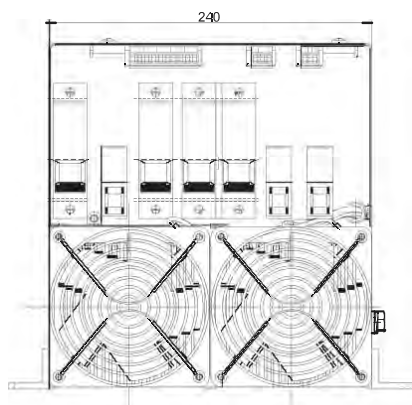
Указание:

Момент затяжки винтов в контуре нагрузки составляет макс. от 6 до 8 Нм (ширина шестигранного ключа SW 5 мм).

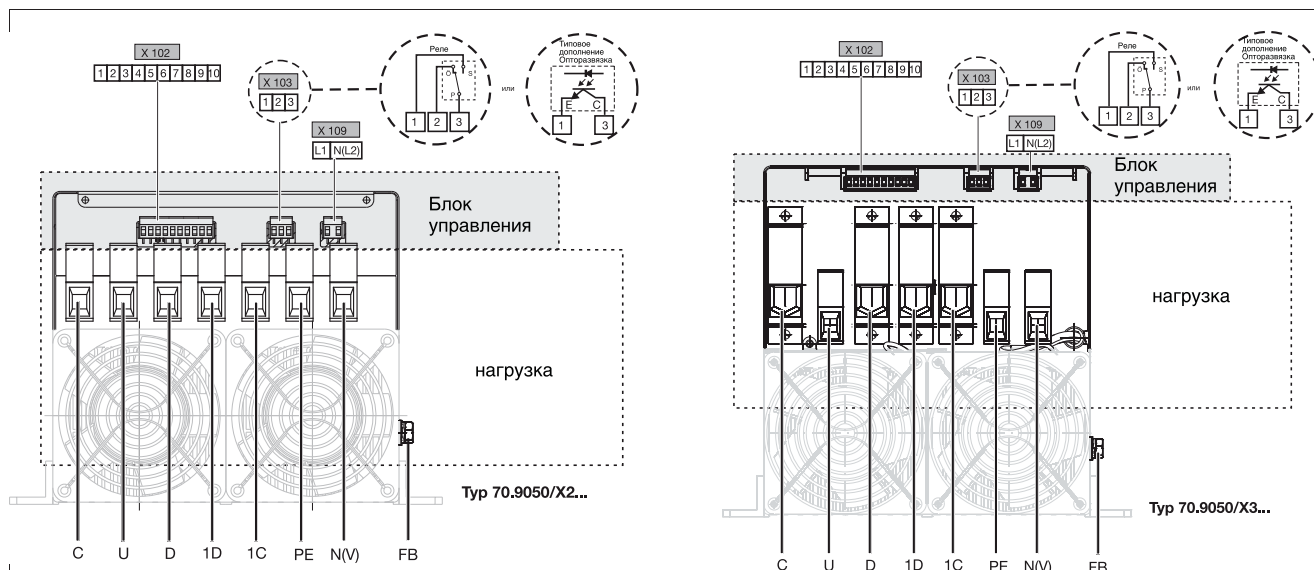
Момент затяжки винтов в контуре нагрузки составляет макс. от 15 до 20 Нм (ширина шестигранного ключа SW 6 мм).

Момент затяжки винтовых клемм дросселя 200 А составляет: 15...20 Нм

Момент затяжки зеленых винтовых клемм контура управления составляет: 0,5 ... 0,6 Нм



Электрическое подключение типов 709050/X2... и 709050/X3...



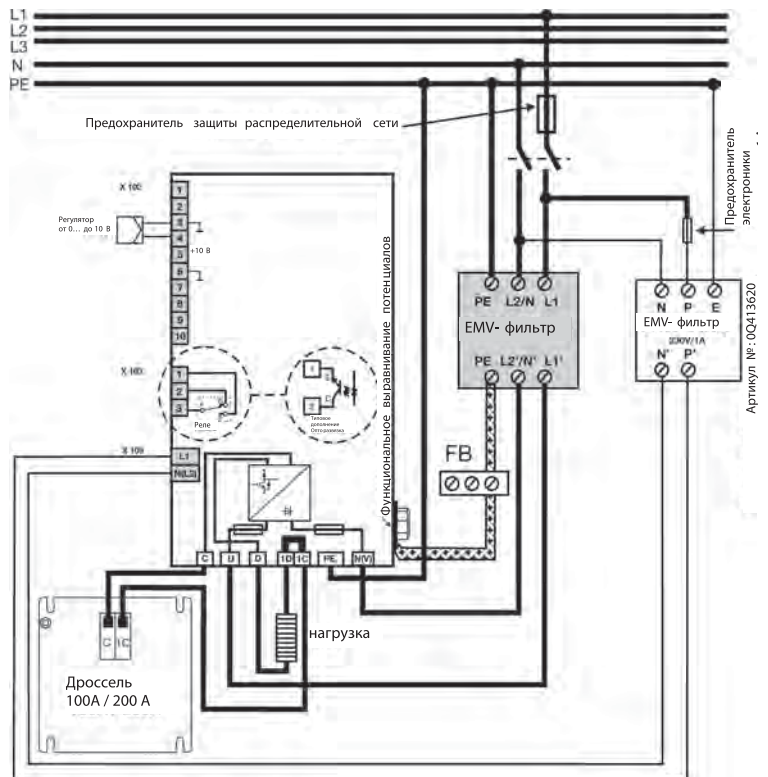
	Подключение	Винтовая клемма X109	Особенности
	Напряжения питания контура управления	L1 N (L2)	L1 — o L1 N (L2) — o N (L2)

	Подключение	Винтовые соединения в контуре нагрузки	Особенности
	Защитного провода	PE	PE — o PE
	Функционального выравнивания потенциалов ☒ см. также руководство по эксплуатации Глава 3.1 «Важные указания относительно установки»	FB	FB — o FB
	Напряжения питания нагрузки	U N(V)	L1 — o U N (L2) — o N (V)
	Дросселя	1C C	
	Нагрузки	1D - D +	

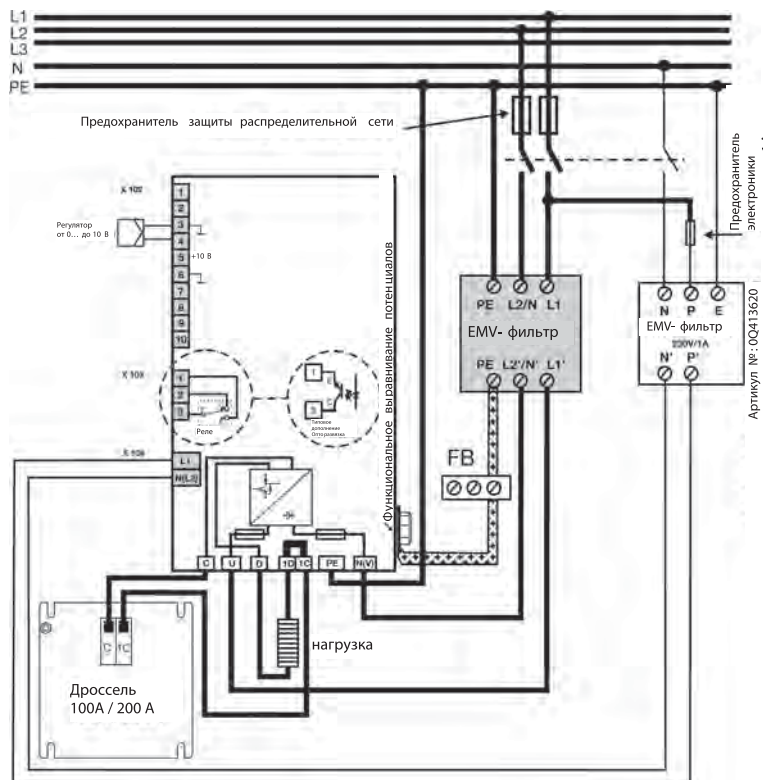
	Подключение	Винтовая клемма X102	Особенности
	Токового входа (дифференциальный вход)	1- 2+	
	Входа напряжения (соотнесенного с массой)	3 масса 4+	
	Внешнего ручного управления Потенциометр на 5 кОм	3 начало (масса) 4 скользящий контакт 5 конец (+ 10 В)	
	Блокировки искровых импульсов (запрещающий вход) I_K прим. 1 мА (размыкатель или замыкатель)	6 масса 7+	
	Выхода действительного значения от 0 до 10 В (U^2 , P, I^2) $I_{\text{макс.}}$ прим. 2 мА	10 + 6 масса	
	Выхода сопротивления от 0 до 5 В (R) I макс. прим. 2 мА	8 + 6 масса	

	Подключение	Винтовая клемма X103	Особенности
	Релейного выхода ошибки Коммутационная способность 230 В AC / 3 А активная нагрузка Отключение реле при ошибке	1 переключающий контакт 2 размыкатель 3 полюс	
	Выхода ошибки с оптопарой $I_{с\text{ макс.}} = 2\text{ mA}$ $U_{\text{CEO макс.}} = 32\text{ V}$	3 коллектор 1 эмиттер	

Электрическая схема при однофазном режиме работы фаза / N для типов 709050/X2... и 709050/X3...



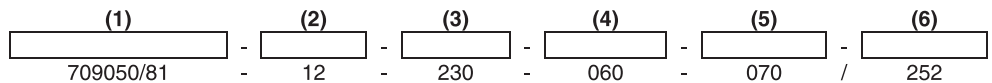
Электрическая схема при однофазном режиме работы фаза / фаза для типов 709050/X2 и 709050/X3...



Данные для заказа

		(1) Базовый вариант исполнения	
	709050/81	Преобразователь мощности IGBT 70 А (макс. напряжение нагрузки 120 В) в стандартном исполнении	
	709050/91	Вариант исполнения в соответствии с требованиями заказчика	
	709050/82	Преобразователь мощности IGBT 70 А или 100 А (макс. напряжение нагрузки 380 В) в стандартном исполнении	
	709050/92	Вариант исполнения в соответствии с требованиями заказчика	
	709050/83	Преобразователь мощности IGBT 200 А (макс. напряжение нагрузки 210 В) в стандартном исполнении	
	709050/93	Вариант исполнения в соответствии с требованиями заказчика	
		(2) Напряжение питания контура управления	
x	11	115 В AC + 15 / -20 %, 48 ... 63 Гц (только при 115 В AC в контуре нагрузки)	
x x x	12	230 В AC + 15 / -20 %, 48 ... 63 Гц	
		(3) Напряжение питания контура нагрузки	
x	115	115 В AC + 15 / -20 %, 48 ... 63 Гц	
x x	230	230 В AC + 15 / -20 %, 48 ... 63 Гц	
x x x	400	400 В AC + 15 / -20 %, 48 ... 63 Гц	
		(4) Напряжение нагрузки	
x x x	020	20 В DC	
x x x	060	60 В DC	
x x x	090	90 В DC	
x x	120	120 В DC	
	150	150 В DC	
	210	210 В DC	
	270	270 В DC	
	380	380 В DC	
		(5) Ток нагрузки	
x x	070	70 А DC	
x x x	100	100 А DC	
x x x x	200	200 А DC	
		(6) Типовое дополнение Выход сигнала неисправности	
x x x	252	Реле (контакт двустороннего действия) 3А	
x x x	257	Оптопара	

Ключ заказа
Пример заказа



Стандартные принадлежности

1 Руководство по эксплуатации

Дополнительные принадлежности

Дроссели

$L = 0,6 \text{ мГн} / I_{\text{ном}} = 75 \text{ А}, 100 \text{ А или } 200 \text{ А}$

Фильтр электромагнитных воздействий (EMV) (для напряжения питания контура нагрузки)

115 В / 250 В / 440 В AC $I_{\text{ном}} = 16 \text{ А}, 20 \text{ А}, 32 \text{ А}, 63 \text{ А или } 100 \text{ А},$

Фильтр электромагнитных воздействий (EMV) (для напряжения питания контура управления)

115 В / 250 В AC $I_{\text{ном}} = 1 \text{ А}$

Полупроводниковые предохранители (необходимы 2 штуки)

сверхбыстрые 200 А для $I_{\text{ном}} = 100 \text{ А}$

Показатель I^2t для полупроводникового предохранителя должен быть ниже $20000 \text{ А}^2\text{s!}$

(применять только для типов 709050/Х2... и 709050/Х3... !)



JUMO

По вопросам продаж и поддержки обращайтесь:

Архангельск (8182)63-90-72
Астана +7(7172)727-132
Белгород (4722)40-23-64
Брянск (4832)59-03-52
Владивосток (423)249-28-31
Волгоград (844)278-03-48
Вологда (8172)26-41-59
Воронеж (473)204-51-73
Екатеринбург (343)384-55-89
Иваново (4932)77-34-06
Ижевск (3412)26-03-58
Казань (843)206-01-48

Калининград (4012)72-03-81
Калуга (4842)92-23-67
Кемерово (3842)65-04-62
Киров (8332)68-02-04
Краснодар (861)203-40-90
Красноярск (391)204-63-61
Курск (4712)77-13-04
Липецк (4742)52-20-81
Магнитогорск (3519)55-03-13
Москва (495)268-04-70
Мурманск (8152)59-64-93
Набережные Челны (8552)20-53-41

Нижний Новгород (831)429-08-12
Новокузнецк (3843)20-46-81
Новосибирск (383)227-86-73
Орел (4862)44-53-42
Оренбург (3532)37-68-04
Пенза (8412)22-31-16
Пермь (342)205-81-47
Ростов-на-Дону (863)308-18-15
Рязань (4912)46-61-64
Самара (846)206-03-16
Санкт-Петербург (812)309-46-40
Саратов (845)249-38-78

Смоленск (4812)29-41-54
Сочи (862)225-72-31
Ставрополь (8652)20-65-13
Тверь (4822)63-31-35
Томск (3822)98-41-53
Тула (4872)74-02-29
Тюмень (3452)66-21-18
Ульяновск (8422)24-23-59
Уфа (347)229-48-12
Челябинск (351)202-03-61
Череповец (8202)49-02-64
Ярославль (4852)69-52-93

сайт: <http://jumo.nt-rt.ru> || эл. почта: jumo@nt-rt.ru